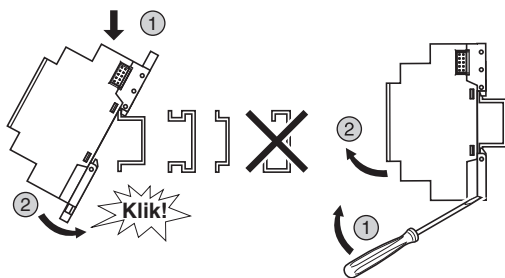


- 1 Zasouvací upevňovací oka.
- 2 Připojení pro síť Modbus (stíněná zásuvka RJ45) se 2 LED diodami.
- 3 Zemnicí svorka.
- 4 Klips pro upevnění na DIN lištu.



Lišta 35 mm → IEC/EN 60715

mm					
mm ²	0,25...2,5	0,25...0,75	0,2...2,5	0,2...2,5	0,2...1,5
	Ø 3,5			C	Nm
					0,5

Důležité

Tento dokument slouží pouze jako instalační příručka.

Pro podrobnější informace týkající se nastavení použijte uživatelský manuál SR2MAN01CZ.

Aplikace, implementace a použití tohoto produktu musí být v souladu se všemi podmínkami, pro které byl produkt navržen.

Uživatel je odpovědný za všechny důsledky plynoucí z aplikace.



NEBEZPEČÍ

NEBEZPEČÍ ÚRAZU ELEKTRICKÝM PROUDEM, VÝBUchem NEBO ELEKTRICKÝM OBLouKEM

- Vypněte napájení před jakoukoliv manipulací se zařízením.

Porušením těchto pravidel se vystavujete nebezpečí smrtelného úrazu nebo vážného poranění.



VAROVÁNÍ

NEBEZPEČÍ VÝBUCHU

- V souladu s CSA C22.2 No 213: Toto zařízení je vhodné pouze pro použití v prostředích třídy I, oddílu 2, skupinách A, B, C a D nebo v bezpečných prostředích.

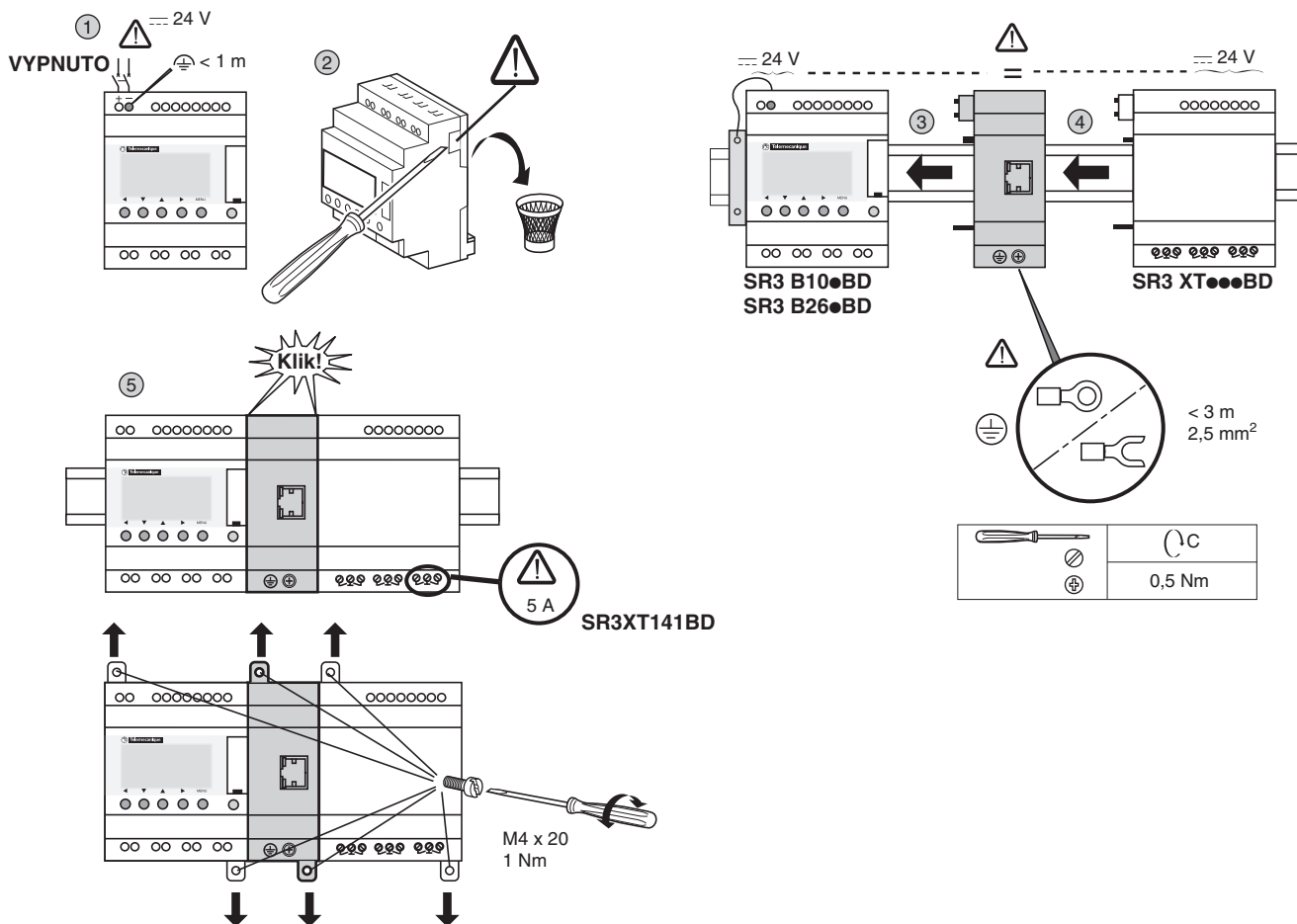
Náhradní díly mohou snížit vhodnost pro třídu I, oddíl 2.

- Ujistěte se, že rozsah napájecího napětí výrobku a jeho meze jsou kompatibilní s napájecí sítí.

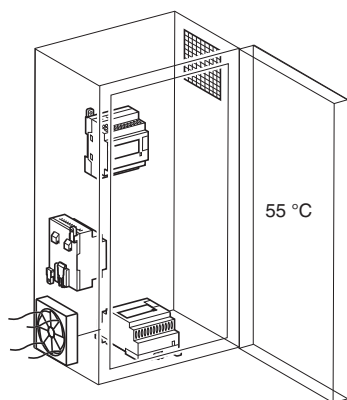
- Neodpojujte zařízení pod napětím nebo v nebezpečném prostředí.

NEVHODNÉ POUŽITÍ

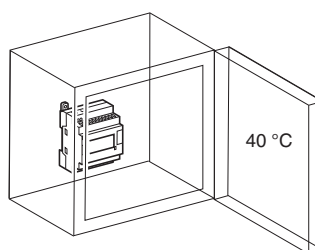
- Výrobek není vhodný pro použití v bezpečnostních aplikacích, kde hrozí poškození lidského zdraví či zařízení. Použijte vhodné bezpečnostní prvky.
- Výrobek nedemontujte, neopravujte a neupravujte.
- Toto zařízení je navrženo pro použití v rozváděčích v souladu s podmínkami specifikovanými v tomto návodu v části věnované instalačním podmínkám.
- Způsob instalace a podmínky prostředí jsou uvedeny dále v tomto dokumentu.
- **Porušením těchto pravidel se vystavujete nebezpečí smrtelného úrazu, vážného poranění nebo poškození zařízení.**



Instalační podmínky



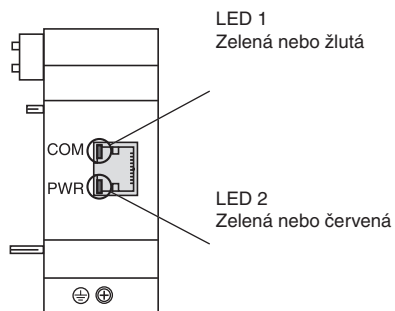
Účinnost (certifikace CSA) 25 %.



Provozní podmínky

Pracovní teplota	-20...+55 °C
Skladovací teplota	-40...+70 °C
Relativní vlhkost	Úroveň RH1, 30...95 % (nekondenzující)
Stupeň znečištění	2 (IEC/EN 61131-2)
Stupeň ochrany	IP 20 (IEC 60529)
Nadmožská výška	Pracovní: 0...2 000 m Přepravní: ...3 048 m

Odolnost vůči vibracím (IEC 60068-2-6)	Montáž na lištu nebo panel 5...9 Hz Amplituda: 3,5 mm 9...150 Hz, zrychlení: 1 g 10 cyklů/osa, 1 oktáva/minuta
Odolnost vůči rázům (IEC 60068-2-27)	147 m/s ² (15 g), trvání 11 ms 3 rázy na osu
Materiál pouzdra	Samozhášivý
Použitá norma / pracovní podmínky	IEC/EN 61131-2



COM (LED 1)

OFF

Síť bez komunikace

Blikající žlutá
Blikající zelená

Probíhá systém bez komunikace
Probíhá vysílání

PWR (LED 2)

OFF

Modul bez napájení

Zaláná
Blikající červená
Červená

Napájeno a naprogramováno
Napájeno a nenaprogramováno
Interní porucha (bit T = 1 Status)

Vysílání má přednost před příjmem.

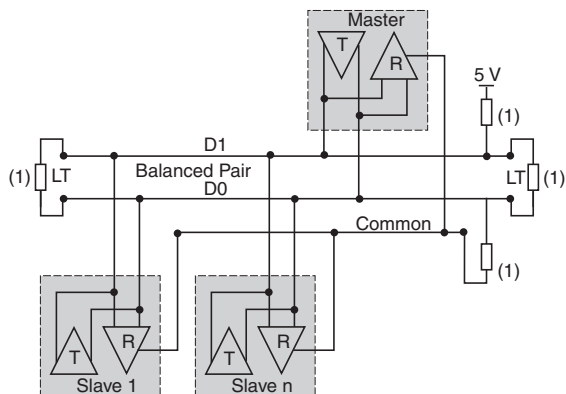
Perioda blikání LED: 200 ms "ZAPNUTO" a 1 000 ms "VYPNUTO" (jedno bliknutí).

Slave Modbus Zelio 2	RJ45
2drátový	4drátový
1 Nepoužito	RXD0
2 Nepoužito	RXD1
3 Nepoužito	Nepoužito
4 D1	TXD1
5 D2	TXD0
6 Nepoužito	Nepoužito
7 Nepoužito	Nepoužito
8 Společný	Společný

Nastavení pomocí Zelio Soft SR2SFT01 nebo přímo na modulu SR3B

Počet drátů: 2 nebo 4
Formát rámce: RTU nebo ASCII
Síťová adresa: 1...247
Přenosová rychlost v baudech (bit/s): 1 200, 2 400, 4 800, 9 600, 19 200, 28 800, 38 400, 57 600
Parita: Žádná, sudá, lichá
Maximální počet SLAVE modulů v síti Modbus: 32
Maximální počet SLAVE modulů s repeatrem: 247
Základní nastavení: 2drát, RTU, sudá parita, adresa č. 1, 19 200 baudů.

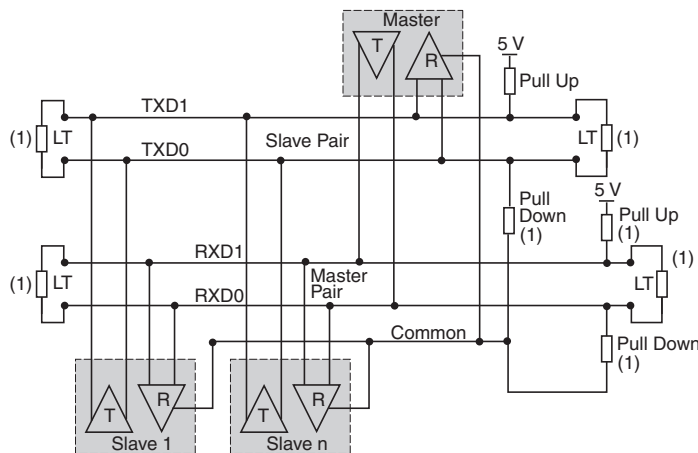
Diagram 2drátové topologie



Použití stíněného kabelu:

1 kroucený pár pro D1-D0 a 3. drát (nebo kroucený pár) pro společný vodič (Common).

Diagram 4drátové topologie



Použití stíněného kabelu:

1 kroucený pár pro RXD1-RXD0,
1 kroucený pár pro TXD1-TXD0 a 5. drát (nebo kroucený pár) pro společný vodič (Common).

Společný vodič (Common) musí být připojen k zemnici svorce MASTER modulu nebo vlastní T-spojce.



(1) Koncový a polarizační rezistor nejsou součástí modulu SR3 MBU01BD.

Polarizační rezistor je dán MASTER modulem.

LT: ukončení, 1 nF/10 V, 120 Ω/0,25 W.

Polarizační rezistor: 470 Ω/0,25 W.

