

Nástěnná montáž nabíjecí stanice EVlink Pro AC Metal s 1 nabíjecím bodem EVlink Pro AC Metal wall-mounted charging station with 1 charge point

cz Instalační manuál
en Installation Guide



JYT24399-03



Customer Care Center



CZ

Značka Schneider Electric a veškeré ochranné známky společnosti Schneider Electric a jejích dceřiných společností uvedených v této příručce jsou majetkem společnosti Schneider Electric nebo jejích dceřiných společností. Všechny ostatní značky mohou být ochrannými známkami příslušných vlastníků.

Tato příručka a její obsah jsou chráněny příslušnými zákony o autorských právech a byla zřízena pouze pro informační účely. Žádná část této příručky nesmí být reprodukována nebo přenášena v jakékoli formě nebo jakýmkoli prostředky (elektronicky, fyzicky, fotokopírováním, nahráváním, nebo jinak), za jakýmkoli účelem, bez předchozího písemného svolení Schneider Electric.

Společnost Schneider Electric neposkytuje žádná práva ani licenci pro komerční použití manuálu nebo jeho obsahu, s výjimkou nevýhradní a osobní licence pro potřeby konzultace současné podoby dokumentu.

Produkty a zařízení Schneider Electric by měly být instalovány, provozovány, servisovány a udržovány pouze kvalifikovaným personálem.

Vzhledem k tomu, že se normy v průběhu času mění, mohou se specifikace a návrhy obsažené v této příručce změnit bez předchozího upozornění.

V rozsahu platných zákonů nepřebírá společnost Schneider Electric ani její dceřiné společnosti žádnou zodpovědnost za případné chyby nebo informace opomenuté v tomto materiálu nebo za důsledky plynoucí z aplikace zde uvedených informací.

en

The Schneider Electric brand and any trademarks of Schneider Electric SE and its subsidiaries referred to in this guide are the property of Schneider Electric SE or its subsidiaries. All other brands may be trademarks of their respective owners.

This guide and its content are protected under applicable copyright laws and furnished for informational use only. No part of this guide may be reproduced or transmitted in any form or by any means (electronic, mechanical, photocopying, recording, or otherwise), for any purpose, without the prior written permission of Schneider Electric.

Schneider Electric does not grant any right or license for commercial use of the guide or its content, except for a non exclusive and personal license to consult it on an "as is" basis.

Schneider Electric products and equipment should be installed, operated, serviced, and maintained only by qualified personnel.

As standards, specifications, and designs change from time to time, information contained in this guide may be subject to change without notice.

To the extent permitted by applicable law, no responsibility or liability is assumed by Schneider Electric and its subsidiaries for any errors or omissions in the informational content of this material or consequences arising out of or resulting from the use of the information contained herein.



1	Popis	7
2	Životní cyklus nabíjecí stanice	9
3	Potřebné vybavení, nástroje a příslušenství	10
4	Všeobecné parametry	10
5	Obsah balení	11
6	Ochrany a volitelné přístroje	12
7	Návrh instalace	13
8	Upevňovací rozměry	14
9	Instalace zadního krytu, rámu a bočních dílů	16
10	Instalace EVlink Pro AC	18
11	Instalace rozvodnice Kaedra	20
12	Instalace příslušenství	22
13	Připojení	26
14	Instalace krytu a připojení uzemňovacího vodiče	28
15	Zapnutí napájení nabíjecí stanice	31
16	Test simulátorem vozidla	31
17	První úroveň diagnostiky	31
18	Recyklace balení	31



1	Description	7
2	Charging station life cycle	9
3	Required equipment, tools, and accessories	10
4	Technical characteristics	10
5	Contents	11
6	Protective devices and optional equipment	12
7	Installation design	13
8	Fixing dimensions	14
9	Installing the back cover, the frame and the side parts	16
10	Installing EVlink Pro AC	18
11	Installing the Kaedra enclosure	20
12	Installing the accessories	22
13	Connection	26
14	Installing the cover and connecting earth wire	28
15	Power on the power supply circuit-breaker(s) of the charging station	31
16	Test with a vehicle simulator	31
17	First level diagnostic	31
18	Recycling packaging	31

Důležité informace

Pozorně čtěte instrukce a důsledně se seznamte se zařízením, než se jej pokusíte instalovat, manipulovat s ním nebo ho opravovat. Následující speciální zprávy se mohou objevit v tomto dokumentu nebo na samotném zařízení s cílem upozornit na případné nebezpečí nebo na informace vedoucí ke zjednodušení pracovního postupu.



Dodatečné bezpečnostní symboly «Nebezpečí» nebo «Varování» upozorňují na nebezpečí elektrických zařízení, jež může vést ke vzniku zranění v případě, že předepsaný postup není dodržen.



Toto je bezpečnostní symbol výstrahy. Použit je tam, kde může dojít ke vzniku zranění osob. Dodržujte veškerá bezpečnostní nařízení a předcházejte tak zraněním nebo smrti.

▲ NEBEZPEČÍ

NEBEZPEČÍ varuje před nebezpečnou situací, která vede ke vzniku vážných zranění nebo úmrtí, není-li ji aktivně předcházeno.

▲ VAROVÁNÍ

VAROVÁNÍ upozorňuje na nebezpečnou situaci, která může vést ke vzniku vážných zranění nebo úmrtí, není-li ji aktivně předcházeno.

▲ UPOZORNĚNÍ

UPOZORNĚNÍ varuje před nebezpečnou situací, která může vést ke vzniku lehkých nebo středních zranění, není-li ji aktivně předcházeno.

POZNÁMKA

POZNÁMKA se užívá k označení postupu, který není spojen s fyzickou újmou.

Důležité poznámky

Elektrická zařízení by měla být instalována, provozována, udržována a servisována pouze kvalifikovaným personálem. Schneider Electric nenese žádnou odpovědnost za jakékoli důsledky vyplývající z použití tohoto zařízení.

Kvalifikovaný člověk je ten, kdo má dovednosti a znalosti související s konstrukcí, instalací a provozem elektrických zařízení a jejich instalací a absolvoval bezpečnostní školení, aby rozpoznal a vyhnul se souvisejícím nebezpečím.

Important information

Read these instructions carefully, and look at the equipment to become familiar with the device before trying to install, operate, or maintain it. The following special messages may appear throughout this documentation or on the equipment to warn of potential hazards or to call attention to information that clarifies or simplifies a procedure.



The addition of this symbol to a "Danger" or "Warning" safety label indicates that an electrical hazard exists which will result in personal injury if the instructions are not followed.



This is the safety alert symbol. It is used to alert you to potential personal injury hazards. Obey all safety messages that follow this symbol to avoid possible injury or death.

DANGER

DANGER indicates a hazardous situation which, if not avoided, **will result in** death or serious injury.

WARNING

WARNING indicates a hazardous situation which, if not avoided, **could result in** death or serious injury.

CAUTION

CAUTION indicates a hazardous situation which, if not avoided, **could result in** minor or moderate injury.

NOTICE

NOTICE is used to address practices not related to physical injury.

Please note

Electrical equipment should be installed, operated, serviced, and maintained only by qualified personnel. No responsibility is assumed by Schneider Electric for any consequences arising out of the use of this material.

A qualified person is one who has skills and knowledge related to the construction, installation, and operation of electrical equipment and has received safety training to recognize and avoid the hazards involved.

O tomto manuálu



Přehled

Cíl tohoto dokumentu

Tento dokument popisuje, jak nainstalovat samostatně stojící nabíjecí stanici EVlink Pro AC Metal se 2 nabíjecími body.



About this guide



Overview

Aim of this document

This document describes how to install EVlink Pro AC Metal floor-standing charging station with 2 charge points.

1 Popis / Description

1.1 Objednací čísla / Commercial references

CZ

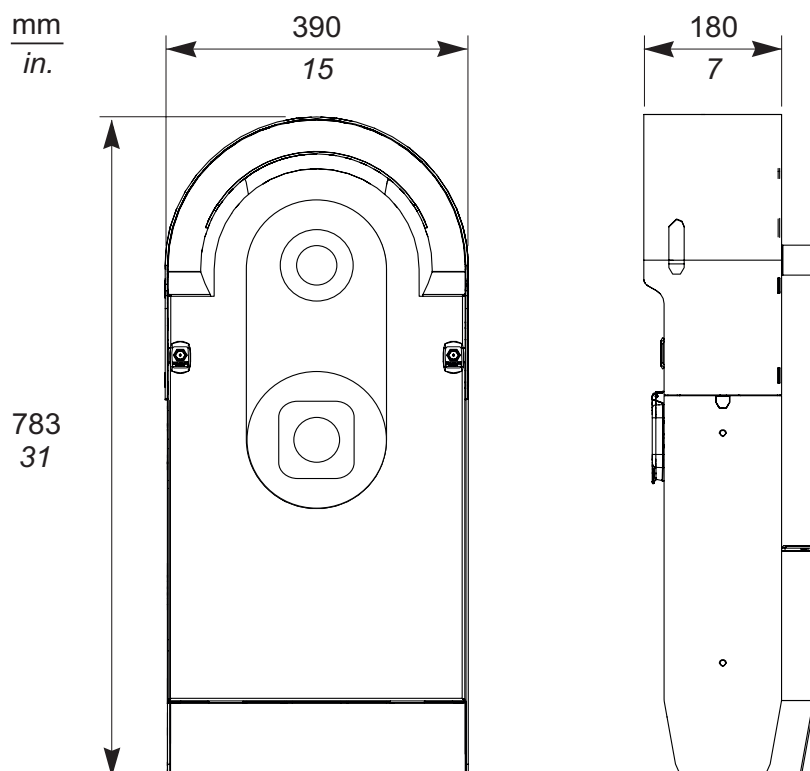
Všechny verze EVlink Pro AC lze sestavit do EVlink Pro AC Metal nástěnná montáž nabíjecí stanice s 1 nabíjecím bodem.

en

All EVlink Pro AC versions can be assembled in an EVlink Pro AC Metal wall-mounted charging station with 1 charge point.

Objed. číslo	Produkt	Product
EVA1RFKS2	Kovová sada	Metal enclosure
EVA1FWHS12	Držák kabelů (volitelně)	Cable holder (optional)
	Kaedra IP65 pro instalaci do EVlink Pro AC	Kaedra IP65 to install in the EVlink Pro AC
13979	Bez svorkovnice	No terminals
13960	T svorkovnice	T terminals
13444	T/N svorkovnice	T/N terminals

1.2 Rozměry a hmotnost / Dimensions and weight



CZ



Kovová sada:
≈ 24 kg



EVlink Pro AC:
≈ 7,5 kg

en



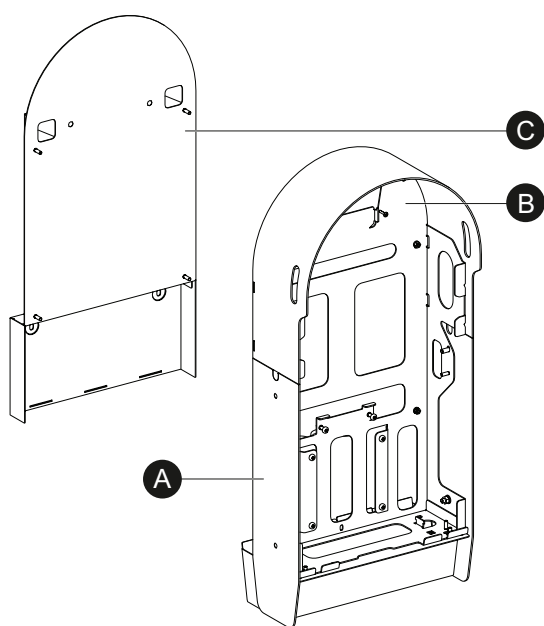
Metal enclosure:
≈ 24 kg (53 lb)



EVlink Pro AC:
≈ 7.5 kg (16.5 lb)

1 Popis / Description

1.3 Popis kovové sady / Description of the metal enclosure



CZ

- A. Boční deska
- B. Rám
- C. Základna

en

- A. Side plate
- B. Frame
- C. Rear cover

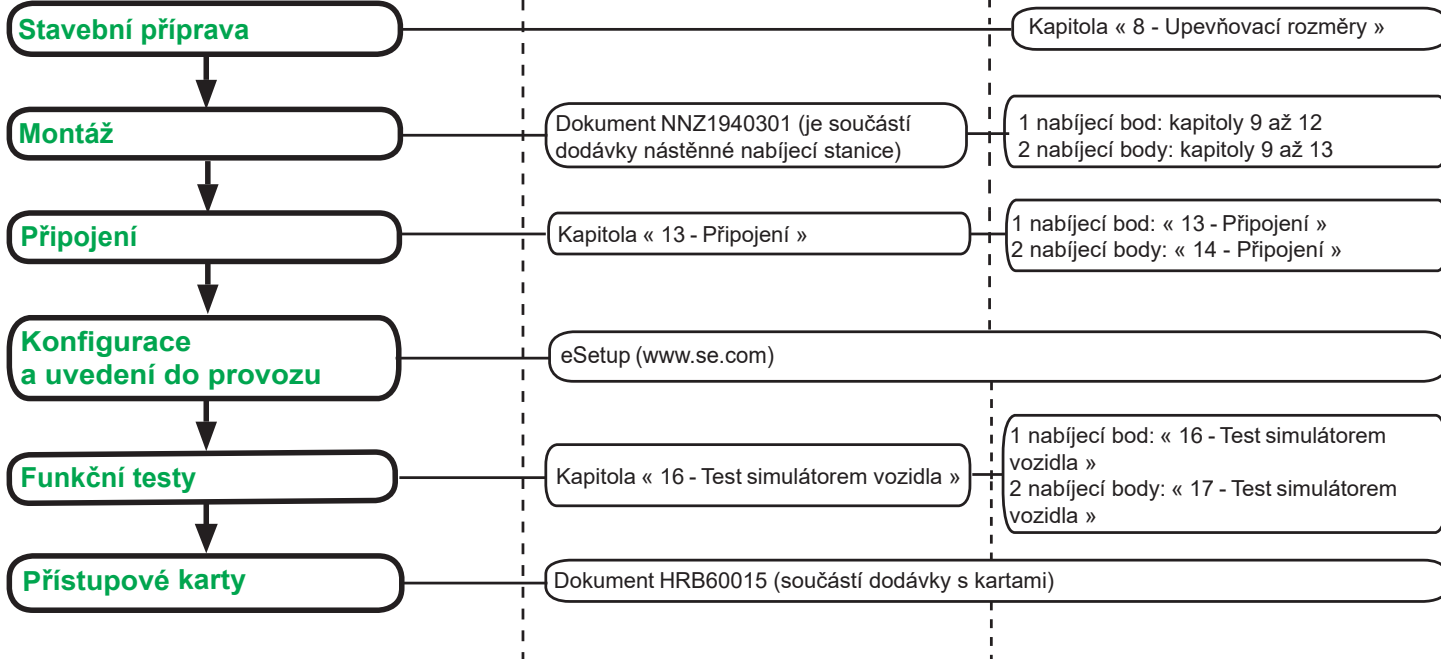
CZ

KROKY

REFERENCE DOKUMENTŮ

NÁSTĚNNÁ MONTÁŽ NABÍJECÍ STANICE

MONTÁŽ SAMOSTATNĚ STOJÍCÍ NABÍJECÍ STANICE



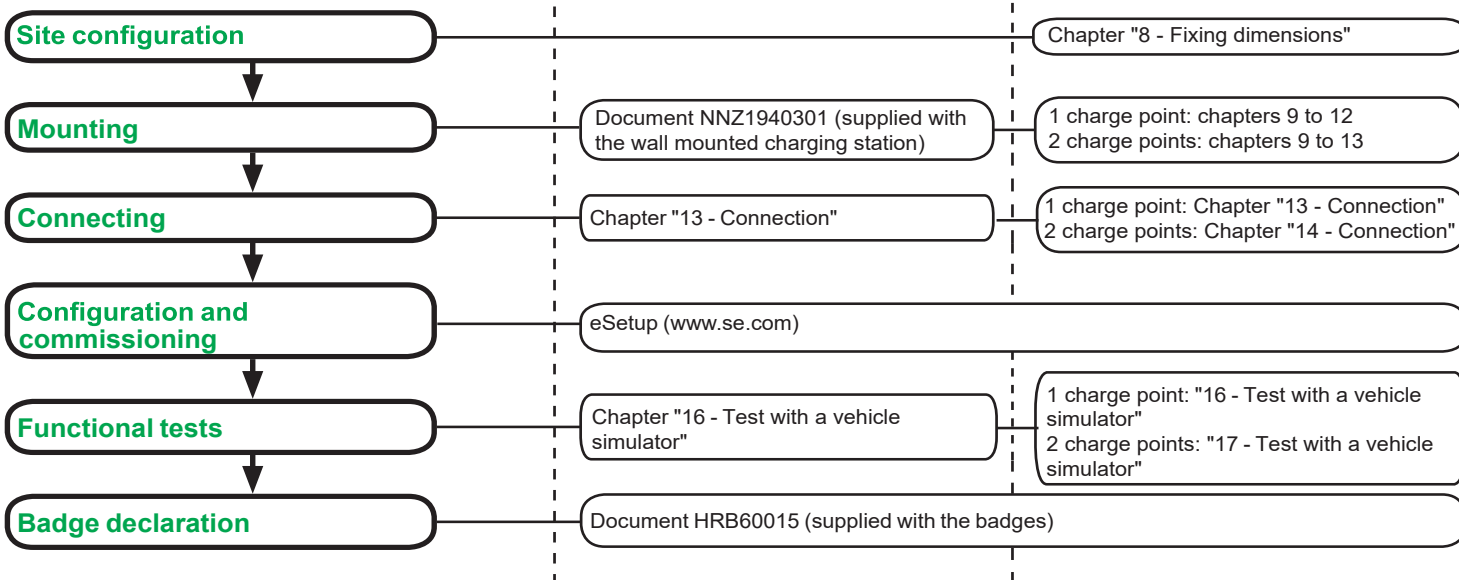
en

STEPS

REFERENCE DOCUMENTS


WALL MOUNTED CHARGING STATION

PEDESTAL MOUNTED CHARGING STATION

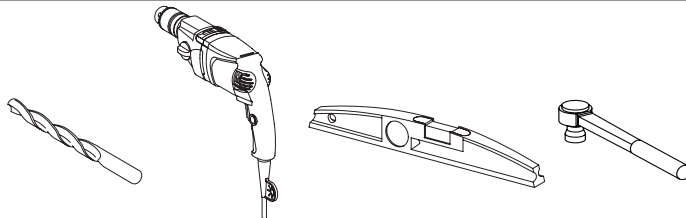


3 Potřebné vybavení, nástroje a příslušenství / Required equipment, tools, and accessories

3.1 Materiál není součástí dodávky / Equipment not supplied

CZ	en	
Čepy M16 x 4	M6 dowels x 4	

3.2 Nářadí / Tools



4 Všeobecné parametry / Technical characteristics

4.1 Všeobecná data / General data

CZ

- Stupeň krytí EVlink Pro AC Metal s instalovanou nabíjecí stanicí: IP3x podle IEC 60529
- Stupeň mechanické odolnosti IK: IK10 podle IEC 62262

en

- Protection class EVlink Pro AC Metal with mounted charging station: IP3x according to IEC 60529
- Mechanical protection class: IK10 according to IEC 62262

4.2 Certifikace / Certification

CZ

- Kovová sada: vyhovuje IEC/EN 62208

en

- Metal enclosure: IEC/EN 62208 compliant

4.3 Životní prostředí / Environment

CZ

Produkt Green Premium:

- Soulad s evropskou směrnicí RoHS
- Soulad s evropským nařízením REACH
- Environmentální profil produktu podle programu PEP ekopas
- Dostupné pokyny pro ukončení životnosti (EoLi)

en

Green Premium product:

- Compliance with the RoHS European directive
- Compliance with the REACH European regulation
- Product Environmental Profile according to the PEP ecopassport program
- End of life instructions (EoLi) available

Objednáací číslo EVlink Pro AC / EVlink Pro AC reference	Integrované v EVlink Pro AC / Embedded in EVlink Pro AC			Pro instalaci do 1 Kaedra / To be installed in 1 Kaedra					Pro instalaci do rozváděče / To be installed in the switchboard		
	Elektroměr MID / MID meter	MNx / MNx	Proudový chránič pro nabíjecí bod / RCD per charge point	MNx / MNx	Proudový chránič pro nabíjecí bod / RCD per charge point	Svodič přepětí (SPD) ⁽²⁾ / SPD ⁽²⁾	Jistič pro ovládací obvod ⁽³⁾ / MCB control circuit ⁽³⁾	Svorkovnice 25 mm ² / Terminal connector 25 mm ²	Jistič pro nabíjecí bod / MCB per charge point	Proudový chránič pro nabíjecí bod / RCD per charge point	Svodič přepětí (SPD) ⁽²⁾ / SPD ⁽²⁾
EVB3S22N40MR	1			1 ⁽¹⁾	1 typ B EV ⁽¹⁾ / 1 B EV Type ⁽¹⁾	1	1		1 ⁽⁴⁾		
EVB3S22N4A nebo / or EVB3S22N4B nebo / or EVB3S22NCA nebo / or EVB3S22NCB nebo / or EVB3S22N4EB nebo / or EVB3S22N4FB		1	1 typ Asi / 1 Asi Type			1		5 s SPD / 5 with SPD	1 ⁽⁴⁾		
EVB3S22N40M nebo / or EVB3S22NC0M nebo / or EVB3S22N40EM nebo / or EVB3S22N40FM	1			1 ⁽¹⁾	1 typ Asi nebo typ B EV / 1 Asi Type or B EV Type	1			1 ⁽⁴⁾		
EVB3S22N4 nebo / or EVB3S22N4E		1							1 ⁽⁴⁾	1 typ Asi nebo typ B EV / 1 Asi Type or B EV Type	1
EVB3S11N4A nebo / or EVB3S11NCA		1	1 typ Asi / 1 Asi Type			1		5 s SPD / 5 with SPD	1 ⁽⁵⁾		
EVB3S11N4FB		1	1 typ B EV / 1 B EV Type			1		5 s SPD / 5 with SPD	1 ⁽⁵⁾		
EVB3S07N4A nebo / or EVB3S07NCA nebo / or EVB3S07N4EA		1	1 typ Asi / 1 Asi Type			1		3 s SPD / 3 with SPD	1 ⁽⁶⁾		
EVB3S07N4AM nebo / or EVB3S07NCAM nebo / or EVB3S07N4EAM	1	1	1 typ Asi / 1 Asi Type			1		3 s SPD / 3 with SPD	1 ⁽⁶⁾		
1	V dodávce s EVlink Pro AC / Supplied with EVlink Pro AC										
2	Svodič přepětí (SPD). Volitelně / Surge Protection Device (SPD). Optional										
3	1P+N 10A C 6kA/10kA										
4	3P+N 40A C 6kA/10kA										
5	3P+N 20A C 6kA/10kA										
6	1P+N 40A C 6kA/10kA										

7 Návrh instalace / Installation design

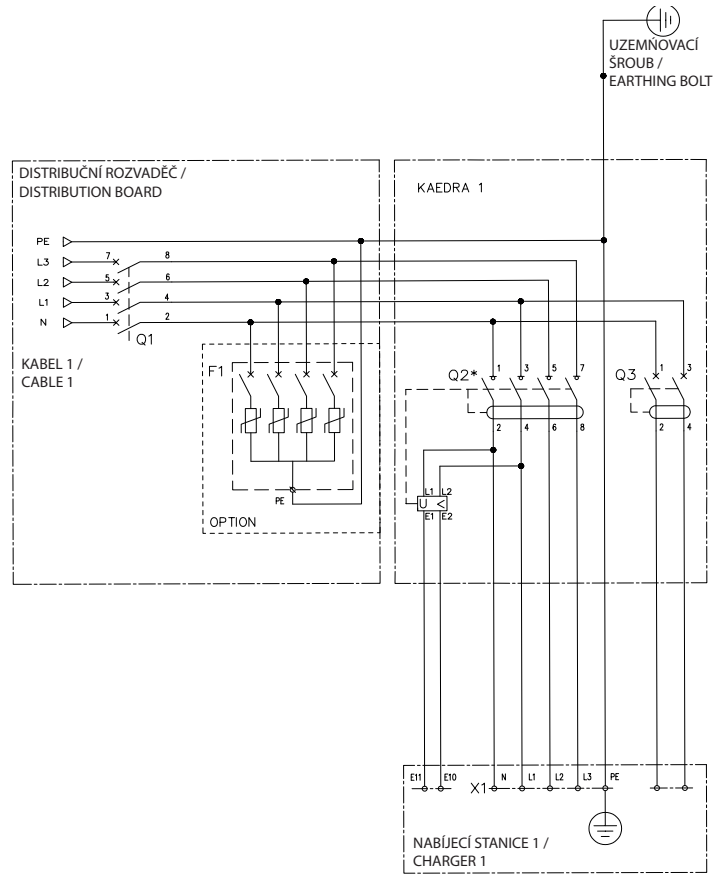
7.1 Schéma zapojení 3fáz. nabíjecí stanice / Electrical diagram for three-phase charging stations

CZ

Následující schéma zapojení se samostatným napájením představuje elektrickou instalaci pro nabíjecí stanici EVlink Pro AC Metal s 1 nabíjecím bodem (objednací číslo EVB3S22N40MR), s jedním napájecím kabelem, 2 rozvodnice Kaedra s elektrickým příslušenstvím a skříní Thalassa se svorkovnicí a svodič přepětí.

en

The following diagram of a separate power supply is representative of an electrical installation for an EVlink Pro AC Metal charging station with 1 charge point (reference EVB3S22N40MR), with a single power cable, 1 Kaedra enclosure with electrical equipment, and a lightning arrester.



CZ

Q1	Jistič 40A
Q2	Proudový chránič typ B EV
Q3	Proudový chránič pro samostatné napájení
X2	Svorkovnice

en

Q1	40 A circuit-breaker
Q2	RCD Type B
Q3	RCD for separate power supply
X2	Terminal block

CZ

Přístup k dalším elektrickým schémátům:



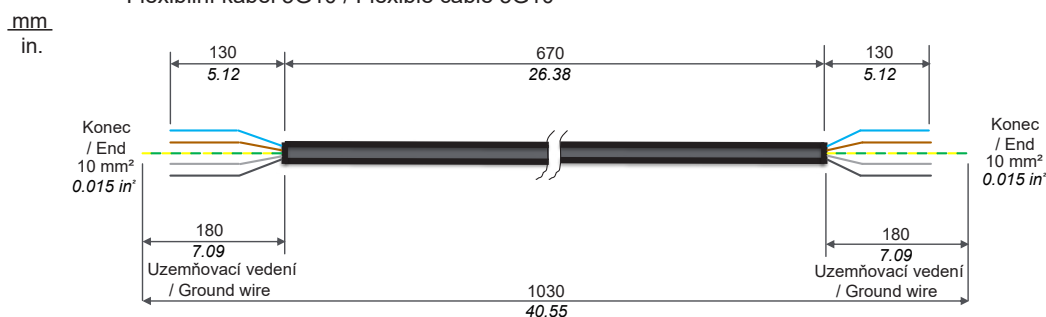
en

To access more electrical diagrams:



7.2 Návrh instalace / Cable diagram

PROPOJENÍ KAEDRA - NABÍJECÍ STANICE / BUNDLE KAEDRA - CHARGER Flexibilní kabel 5G10 / Flexible cable 5G10



8.1 Stavební příprava / Site configuration

▲ POZOR / CAUTION

NEBEZPEČÍ PŘEKLOPENÍ STANICE

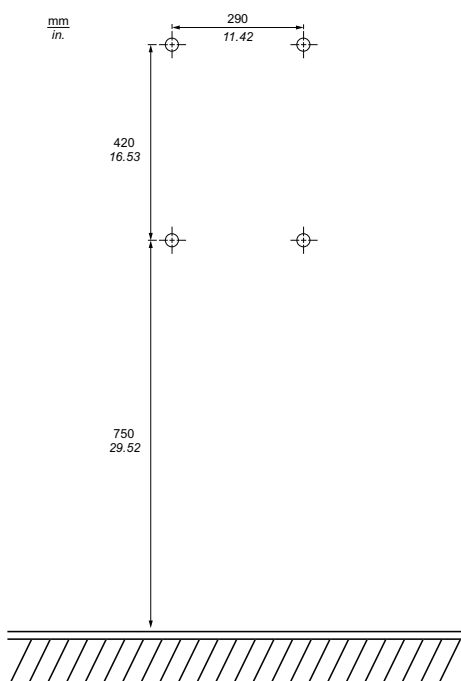
- Stanice musí být připevněna k zemi v souladu s platnými místními předpisy a normami.
- Stanice musí být upevněna nerezovými závitovými tyčemi M16.
- Závitové tyče musí být zapuštěny do konstrukce.
- Kolem stanice musí být umístěn ochranný kryt proti mechanickému nárazu, aby byla chráněna před nárazy (například nárazem vozidla).

Nedodržení těchto pokynů může způsobit zranění nebo materiální škody.

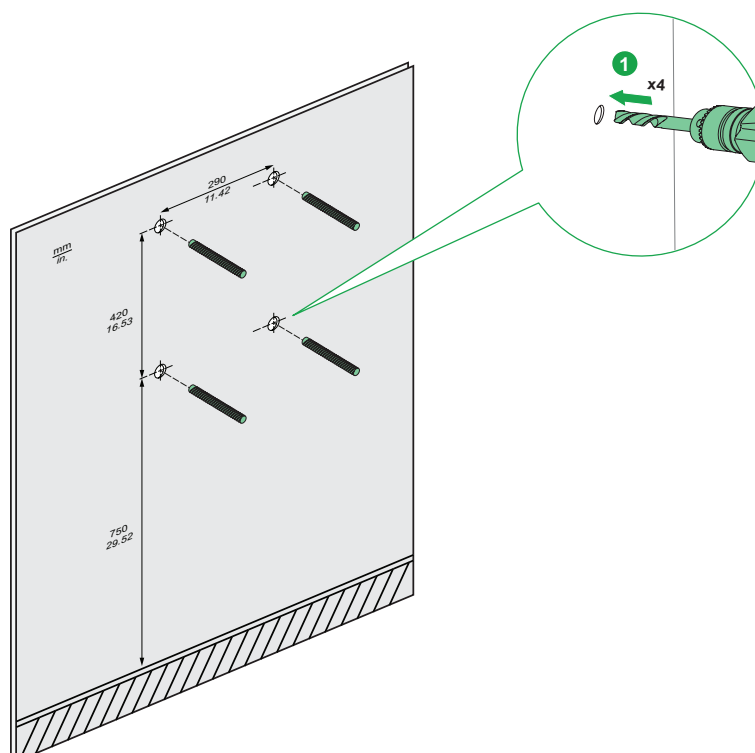
HAZARD OF STATION FALLING

- The station must be fixed to the wall in accordance with applicable local standards and laws.
- The station must be fixed with M6 stainless steel dowels.
- The dowels must be embedded in the structure.
- Mechanical impact protection devices must be placed under the station to protect it against impacts (for example impact by a vehicle).

Failure to follow these instructions could cause injury or material damage.



8.2 Upevnění na stěnu/ Fixing to the wall



8 Upevňovací rozměry / Fixing dimensions

8.3 Instalace viditelného sloupku / Installation of a high visibility post

▲ POZOR / CAUTION

NEBEZPEČÍ SRÁŽKY (KOLIZE) SE STANICÍ

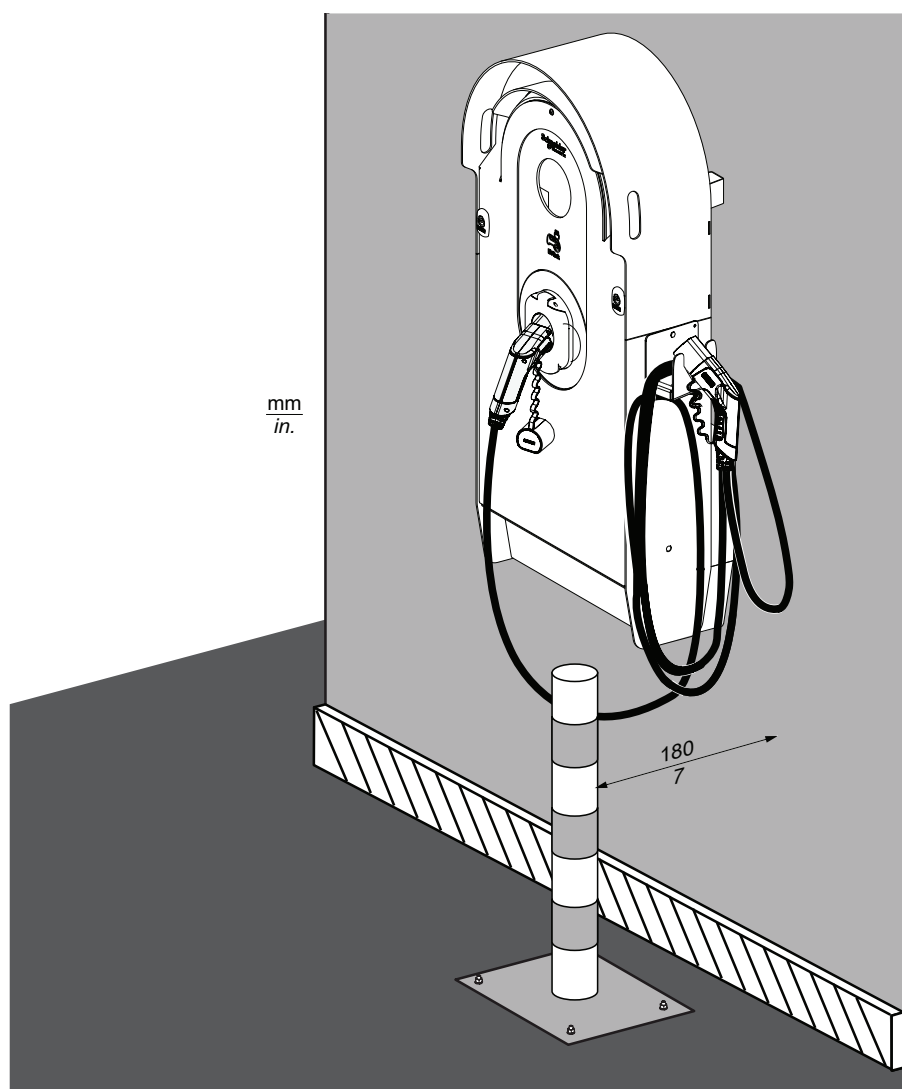
- Pod stanicí musí být přidán vysoce viditelný sloupek, 7 palců od stěny, pro označení přítomnosti nástěnné stanice.

Nedodržení tohoto pokynu může způsobit zranění.

HAZARD OF COLLIDING WITH THE STATION

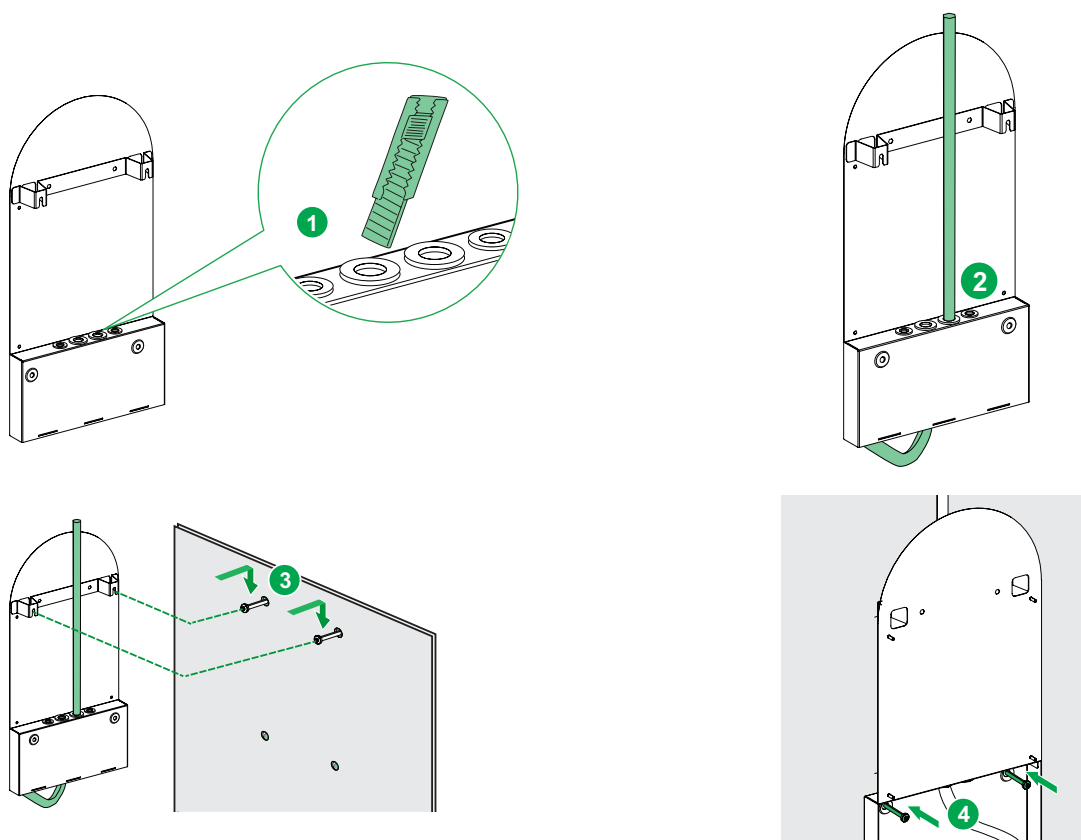
- A high visibility post must be added under the station, 7 in away from the wall, to indicate sight-impaired the presence of the wall-mounted station.

Failure to follow this instruction could cause injury.

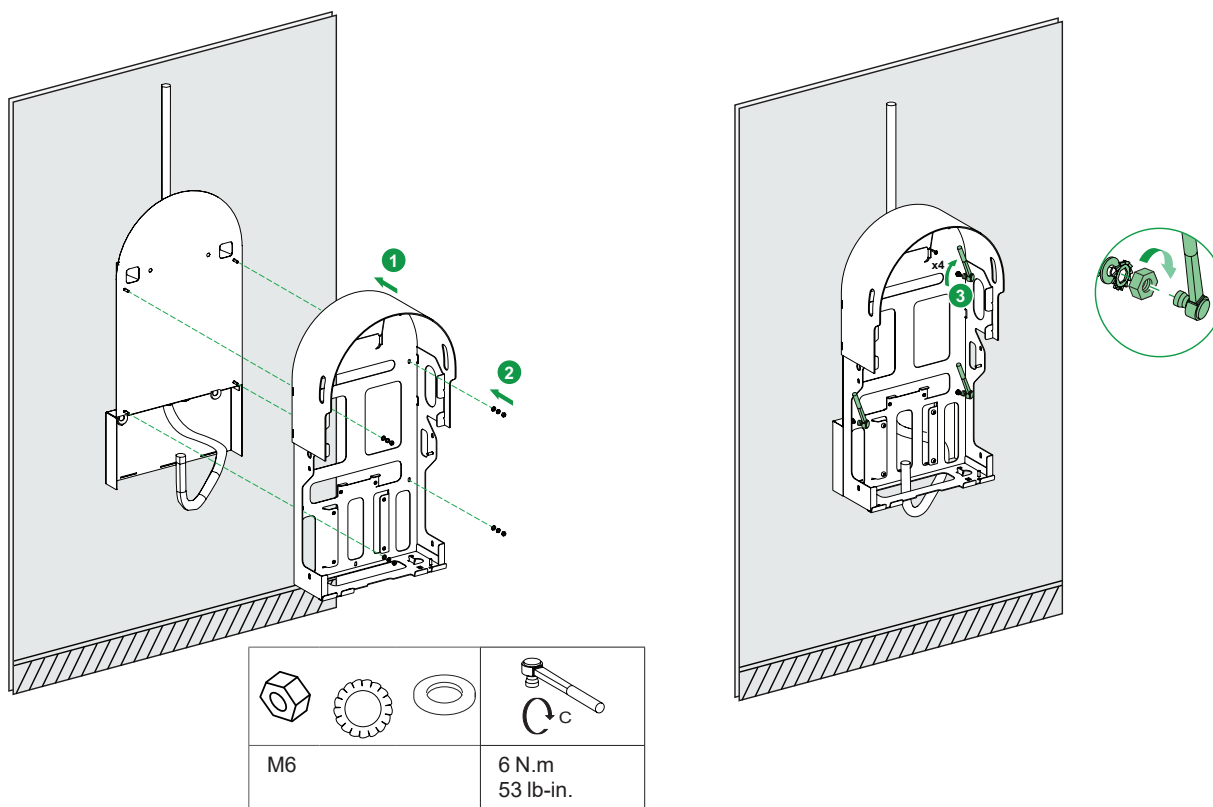


9 Instalace zadního krytu, rámu a bočních dílů / Installing the back cover, the frame and the side parts

9.1 Instalace zadního krytu / Installing the back cover



9.2 Instalace rámu / Installing the frame



CZ

POZNÁMKA: V případě instalace příslušenství si před instalací bočních dílů přečtěte kapitolu «Instalace příslušenství».

en

NOTE: In case of accessories to install, refer to the chapter "Installing the accessories" before installing the side parts.

9 Instalace zadního krytu, rámu a bočních dílů / Installing the back cover, the frame and the side parts

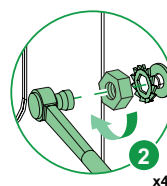
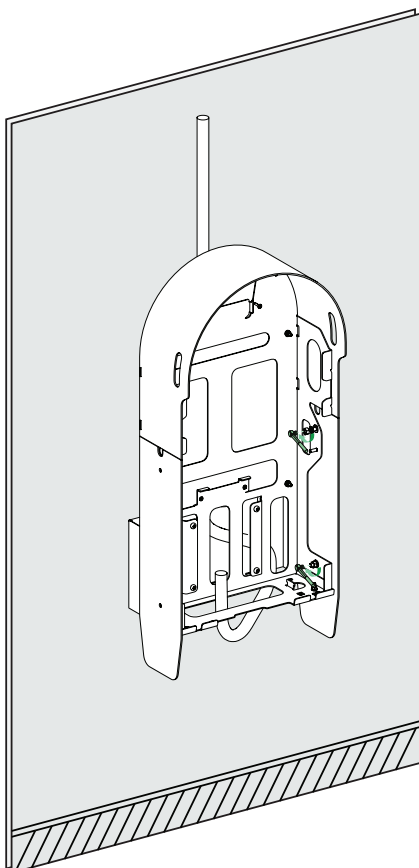
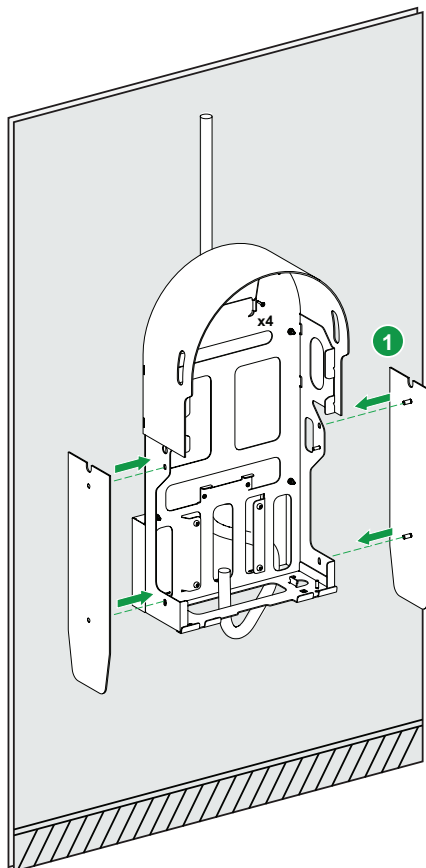
9.3 Installation des plaques latérales / Installing the side parts




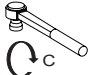
CZ

POZNÁMKA: V případě instalace příslušenství viz kapitola „Instalace příslušenství“ před pokračováním dle následujících kroků.

en

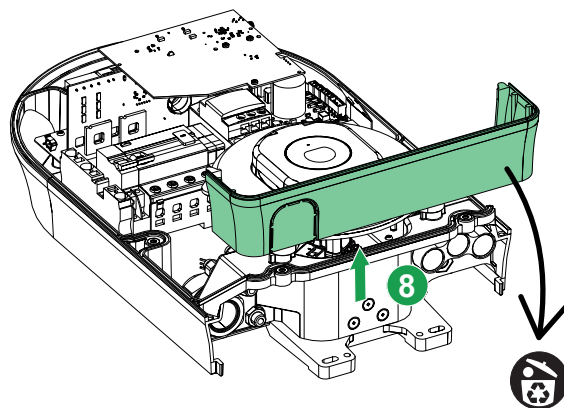
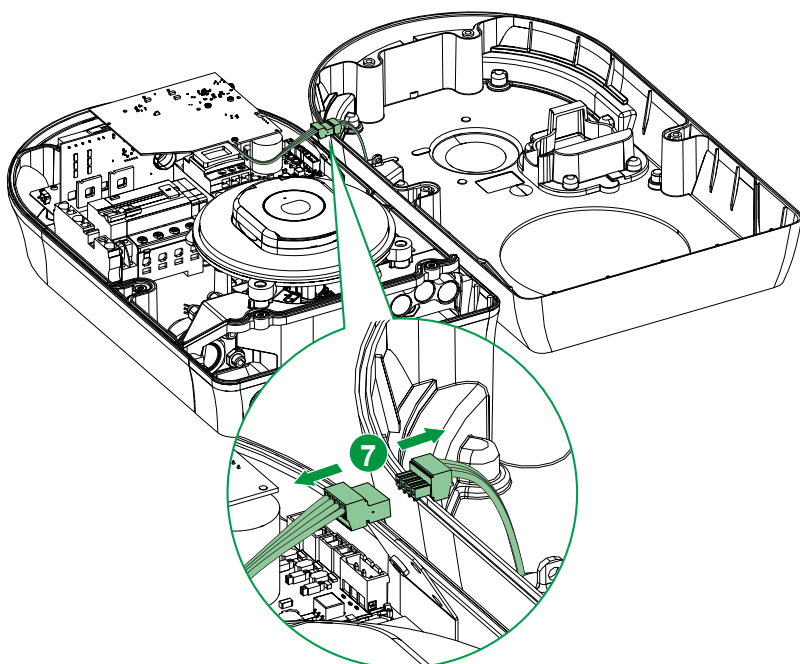
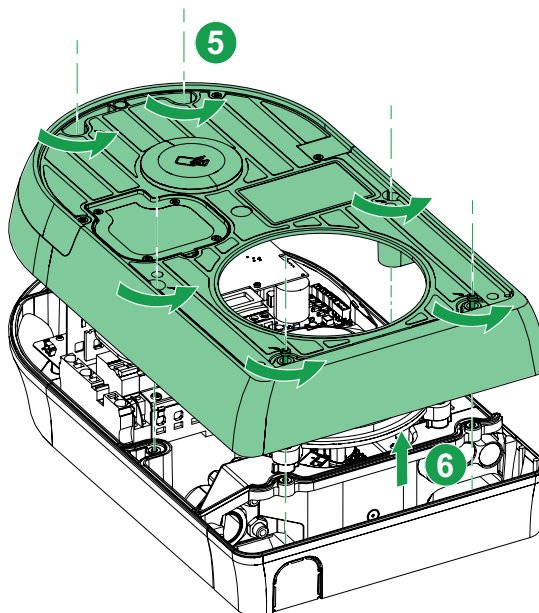
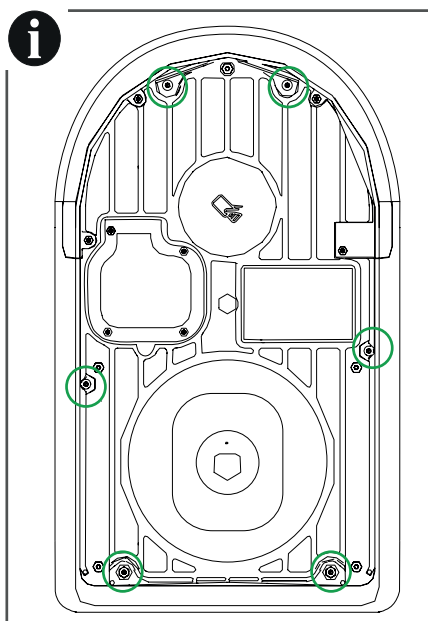
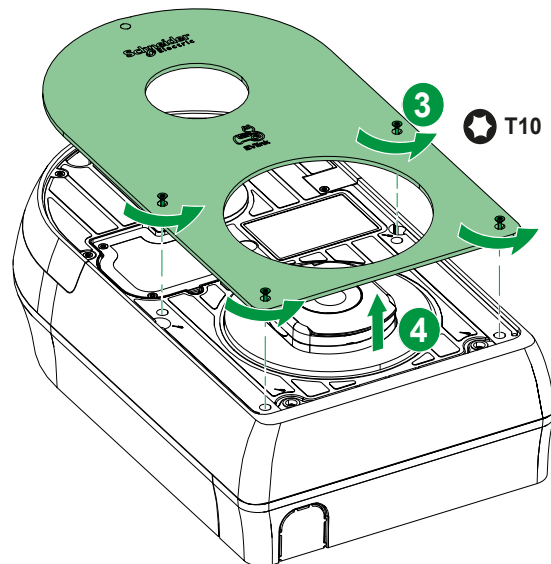
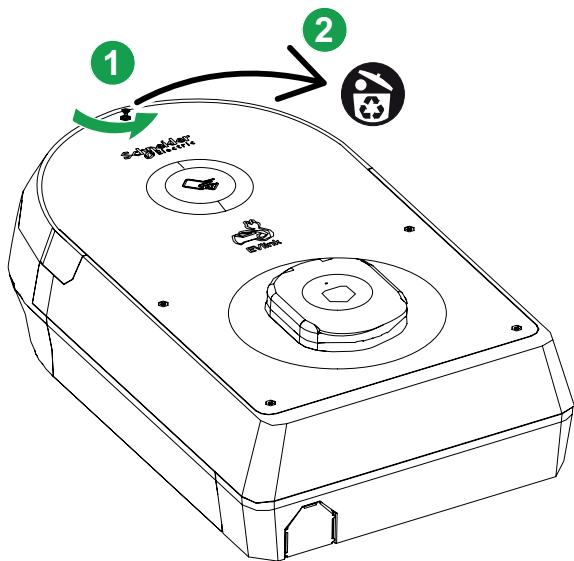
NOTE: In case of accessories to install, refer to the chapter “Installing the accessories” before proceeding to the following steps.



  	
M8	10-15 N.m 88.5-133 lb-in.

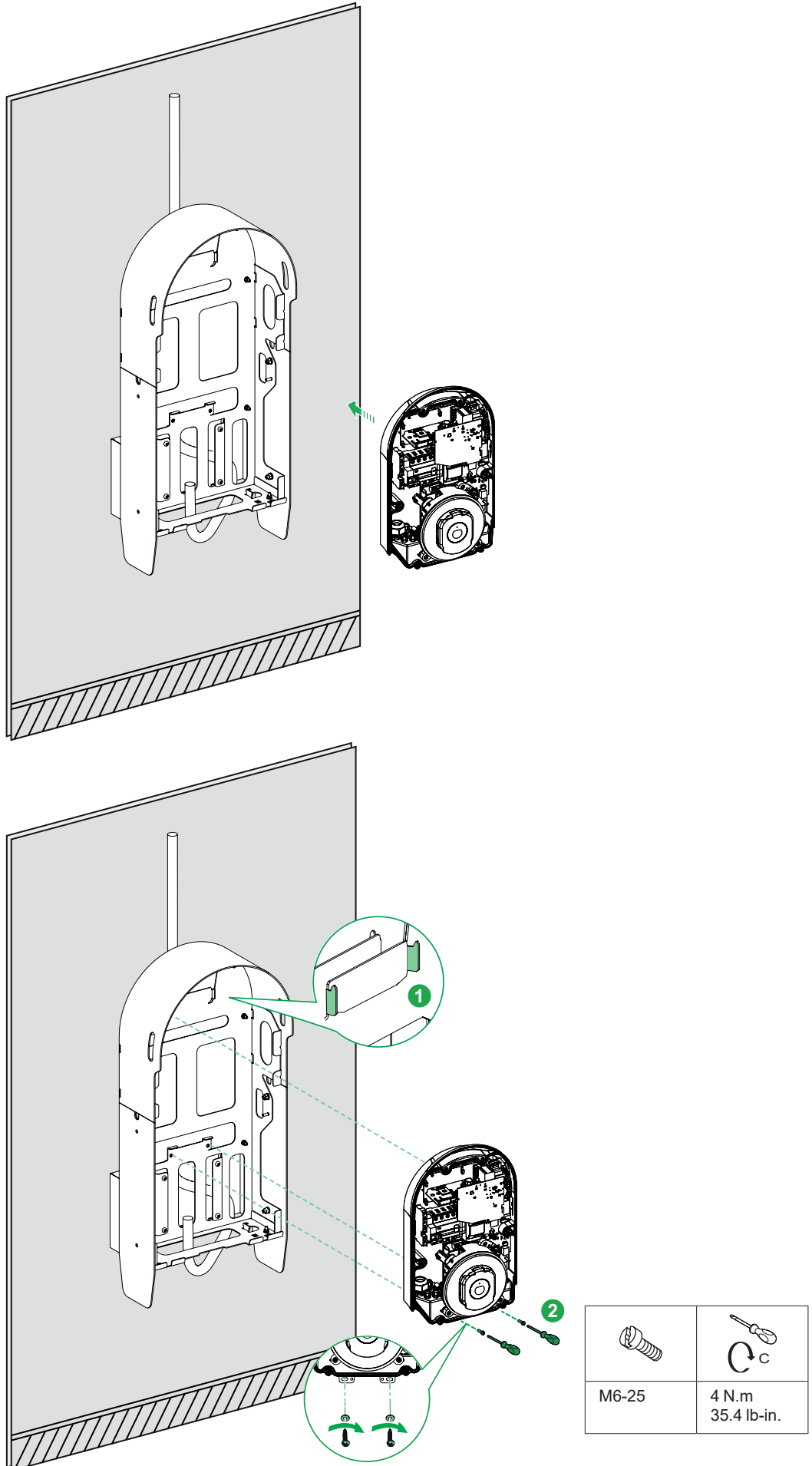
10 Instalace EVlink Pro AC / Installing EVlink Pro AC

10.1 Příprava EVlink Pro AC / Preparing EVlink Pro AC



10 Instalace EVlink Pro AC / Installing EVlink Pro AC

10.2 Instalace EVlink Pro AC / Installing EVlink Pro AC



⚠️ ⚠️ NEBEZPEČÍ / DANGER

NEBEZPEČÍ ÚRAZU ELEKTRICKÝM PROUDEM, VÝBUCH NEBO ELEKTRICKÝ OBLOUK

- Před prací na zařízení vypněte veškeré zdroje napájející toto zařízení.
- Použijte zkoušečku napětí (VT) příslušné jmenovité hodnoty.
- Nezapínejte nabíjecí stanici, pokud je naměřený zemní odpor vyšší než prahová hodnota definovaná v platných normách a předpisech.

Nedodržení těchto pokynů bude mít za následek smrt nebo vážné zranění.

HAZARD OF ELECTRIC SHOCK, EXPLOSION OR ARC FLASH

- Turn off all power supplying this equipment before working on the equipment.
- Use a Voltage Tester (VT) of appropriate rating.
- Do not turn on the charging station if the earth resistance measured is higher than the threshold defined in the enforceable regulations.

Failure to follow these instructions will result in death or serious injury.

POZNÁMKA / NOTICE

NEBEZPEČÍ ELEKTROSTATICKÉHO VÝBOJE NEBO PŘEPĚTÍ

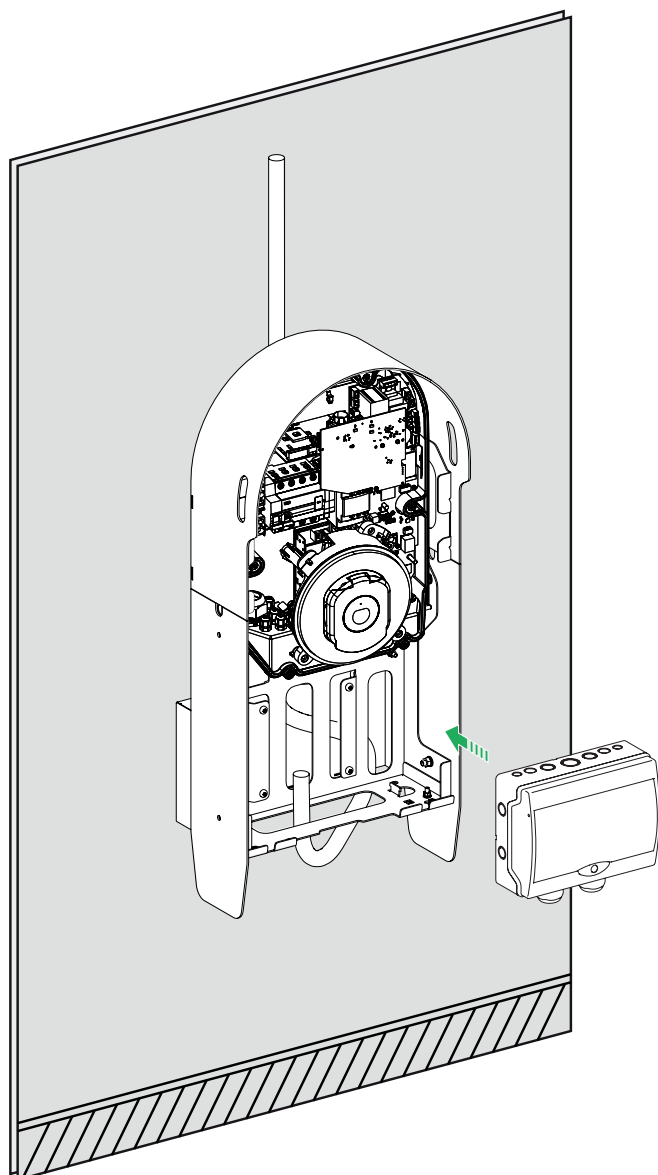
- Nedotýkejte se elektronických desek.
- Během práce uvnitř nabíjecí stanice používejte antistatickou ochranu.

Nedodržení těchto pokynů může vést k poškození zařízení.

HAZARD OF ELECTROSTATIC DISCHARGE OR POWER SURGE

- Do not touch the electronic boards.
- Use anti-static protections during connection operations inside the charging station.

Failure to follow these instructions can result in equipment damage.



11

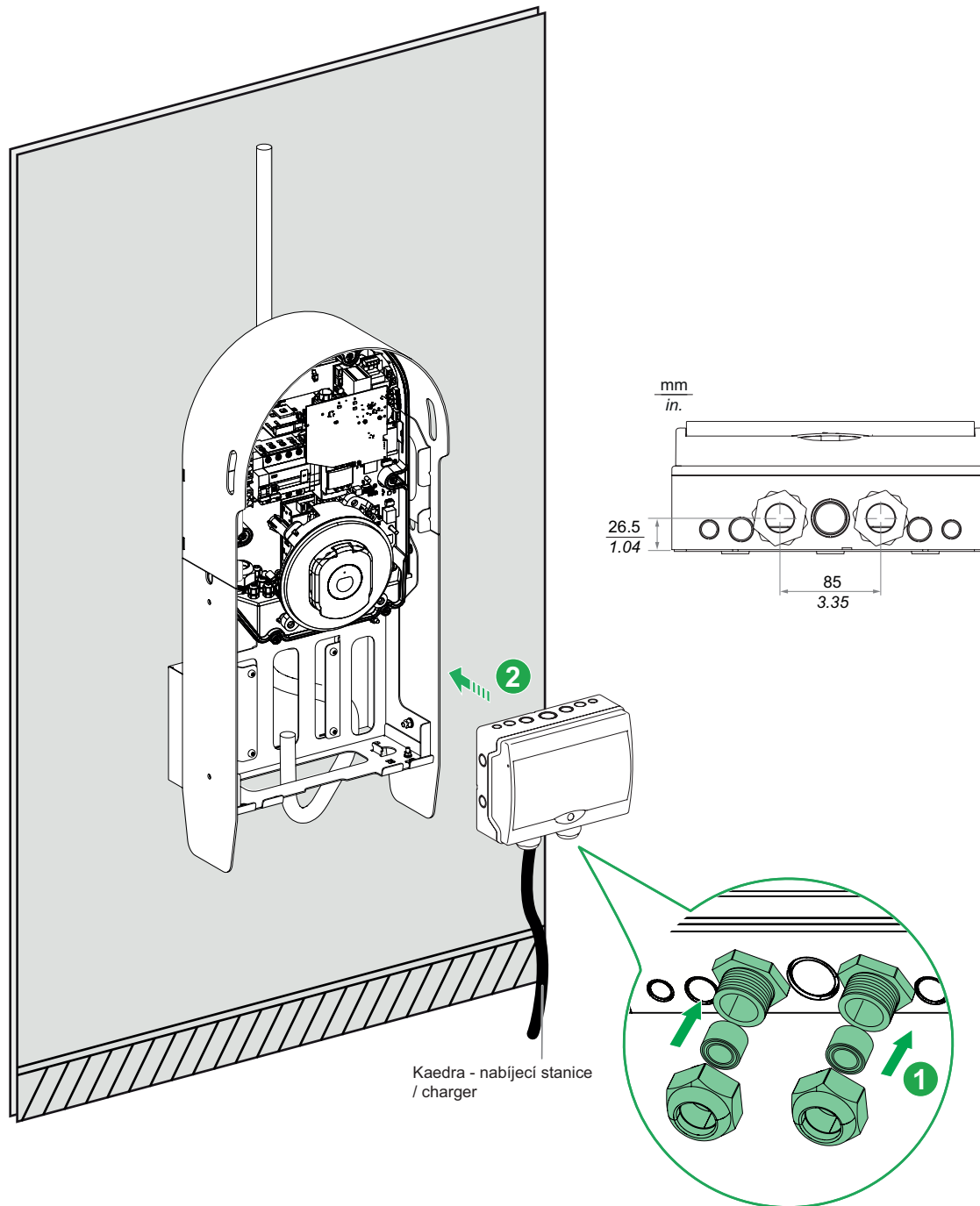
Instalace rozvodnice Kaedra / Installing the Kaedra enclosure

CZ


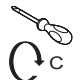
Před montáží rozvodnice Kaedra do rámu vzájemně propojte elektrické přístroje.

en

Prewire the electrical equipment in the Kaedra enclosure before fitting it in the frame.



Kaedra - nabíjecí stanice
/ charger

	
M6-10	4 N.m 35.4 lb-in.

12 Instalace příslušenství / Installing the accessories

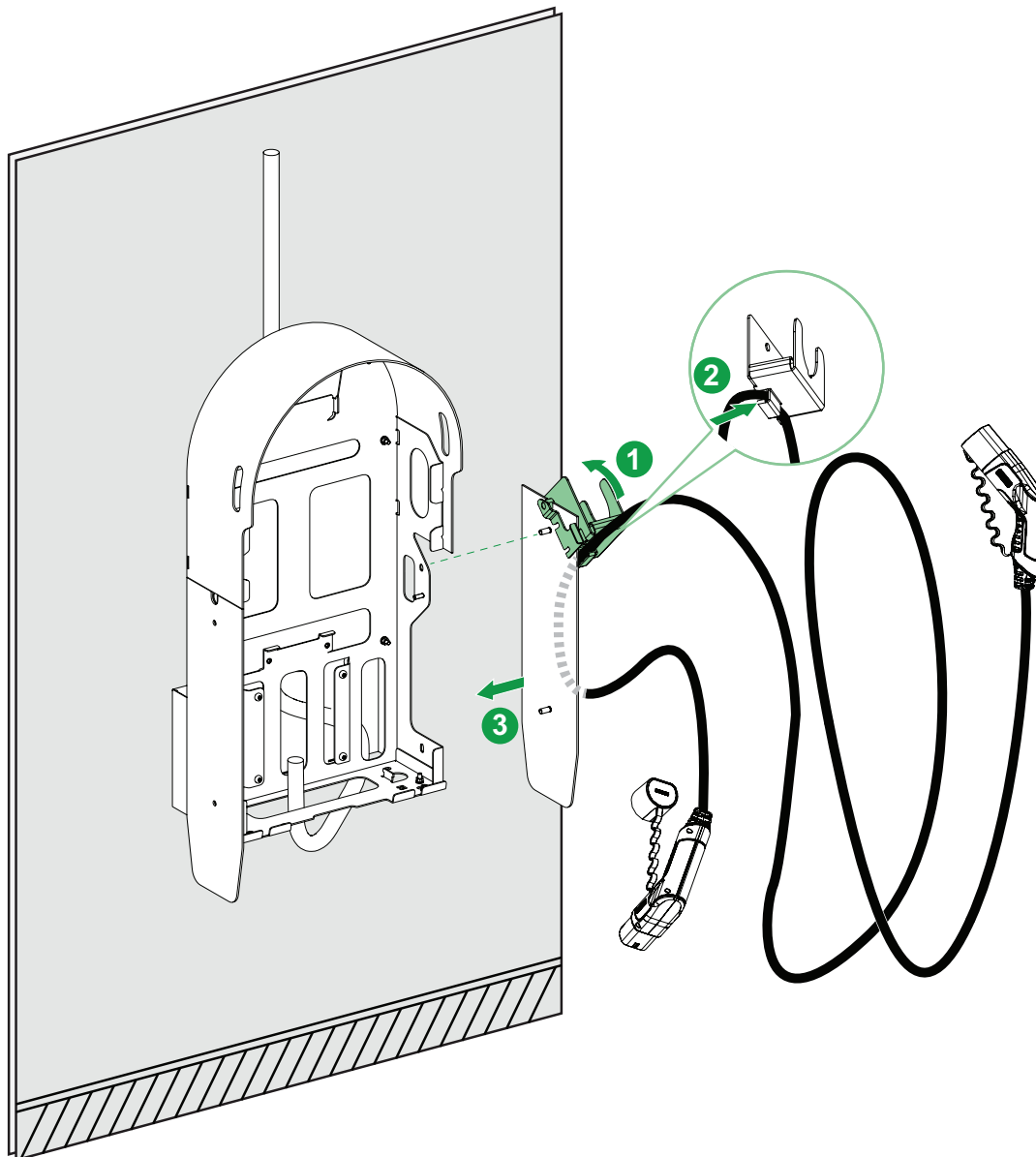
12.2 Instalace držáku kabelu a uložení kabelu / Installing the cable holder and cable storage

CZ

Namontujte držák kabelu na pravou boční část.

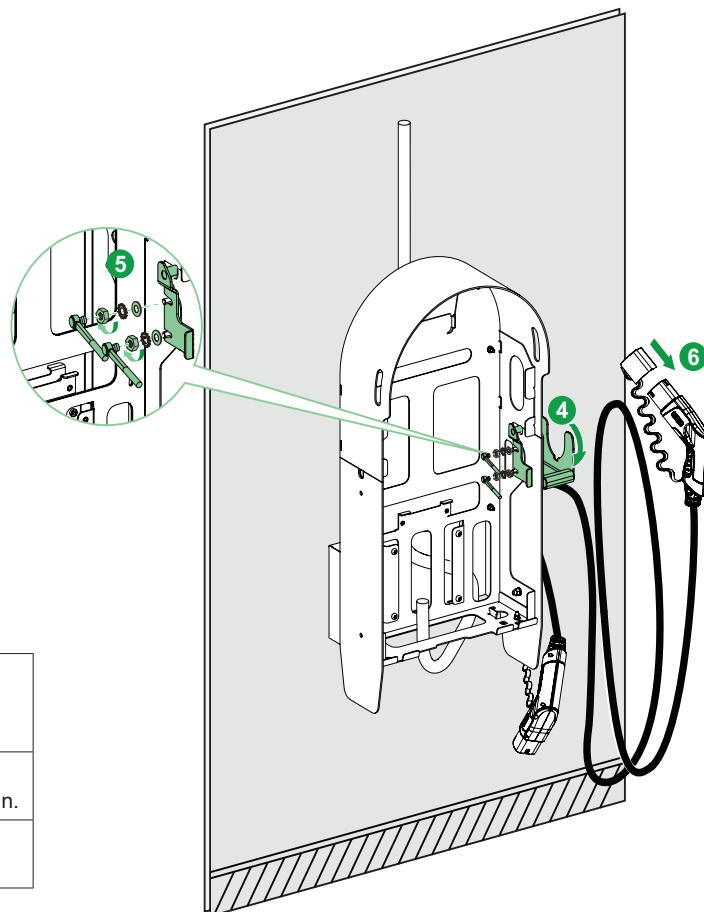
en

Fit the cable holder on the right side part.



12 Instalace příslušenství / Installing the accessories

12.2 Instalace držáku kabelu a uložení kabelu / Installing the cable holder and cable storage



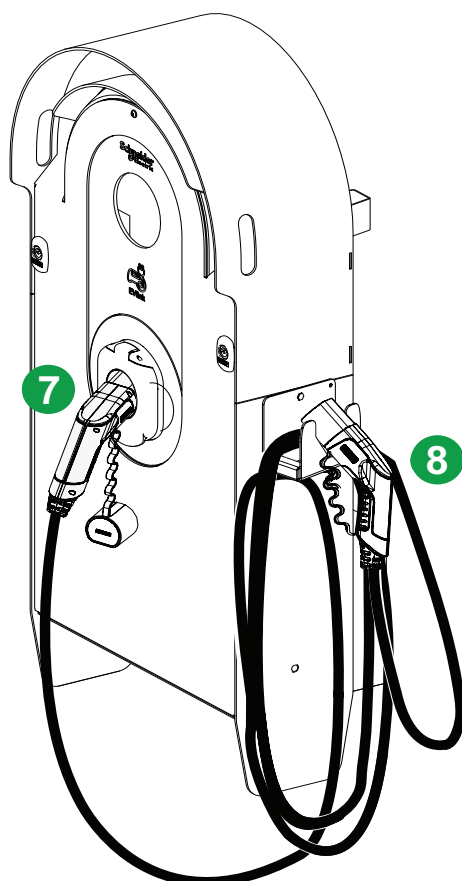
M8	10-15 N.m 88.5-133 lb-in.
M6	6 N.m 53 lb-in.

CZ

POZNÁMKA: Po instalaci držáku kabelu, upevněte boční desku (viz kapitola 9.3).

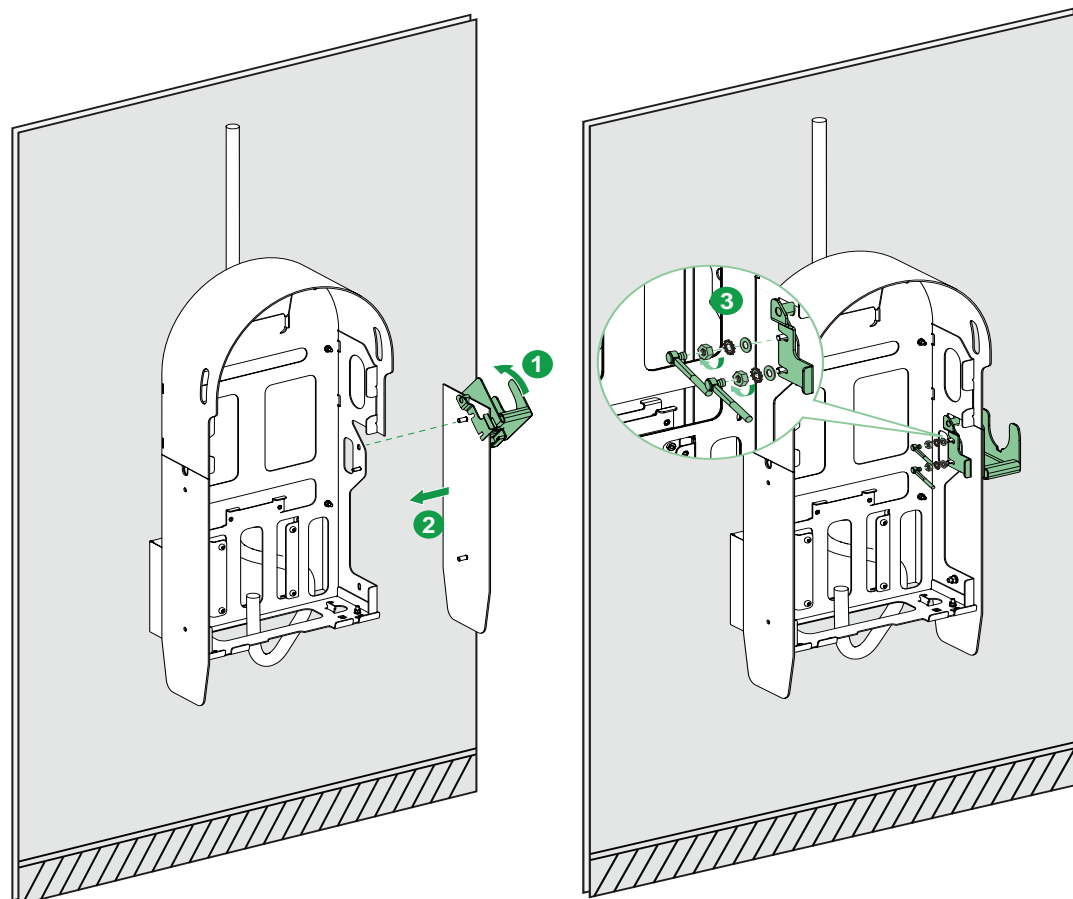
en




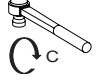
NOTE: After installing the cable support, fasten the side plate (see chapter 9.3).



12 Instalace příslušenství / Installing the accessories

12.3 Instalace držáku kabelu a uložení kabelu (verze s integrovaným kabelem) / Installing the cable holder and cable storage (cable attached version)



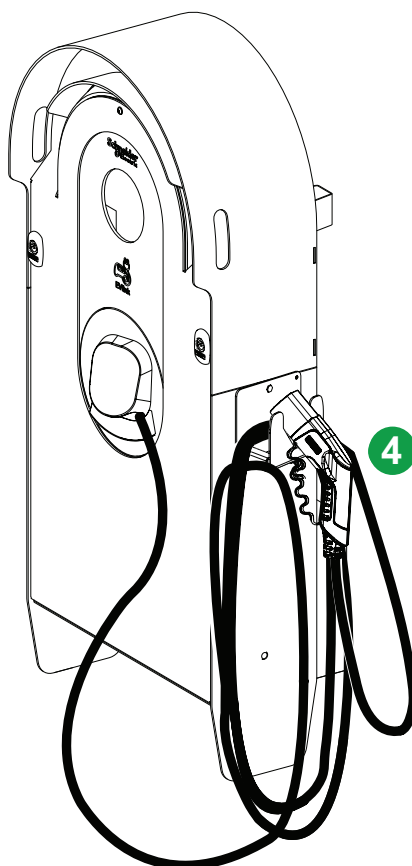
			
M8			10-15 N.m 88.5-133 lb-in.
M6			6 N.m 53 lb-in.

CZ

POZNÁMKA: Po instalaci držáku kabelu, upevněte boční desku (viz kapitola 9.3).

en

NOTE: After installing the cable support, fasten the side plate (see chapter 9.3).



12 Instalace příslušenství / Installing the accessories

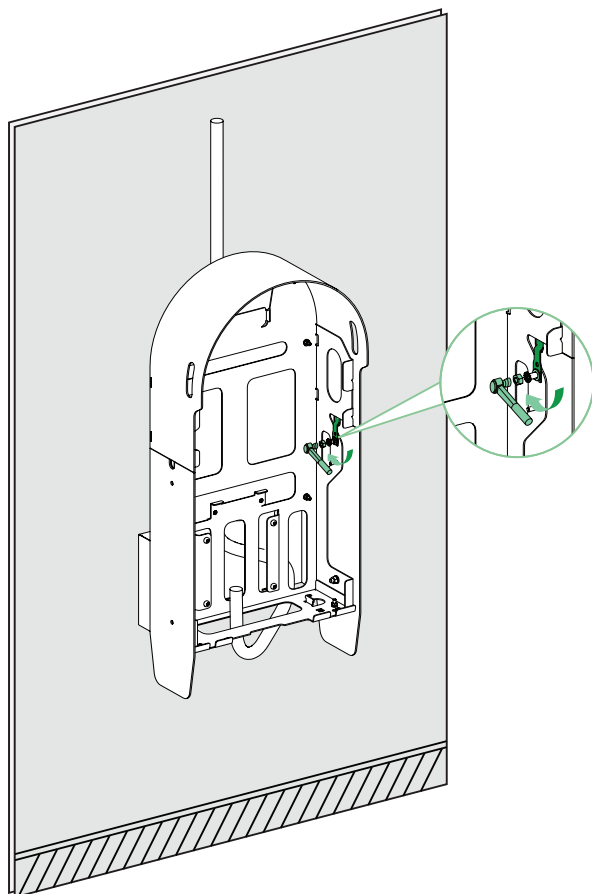
12.4 Instalace krytu / Installing the shutter




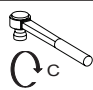
CZ

Pokud po instalaci příslušenství zůstanou zářezy prázdné, namontujte uzávěr.

en

Fit the shutter if notches are left empty after fitting accessories.



  	 C
M8	4 N.m 35.4 lb-in.

13 Připojení / Connection

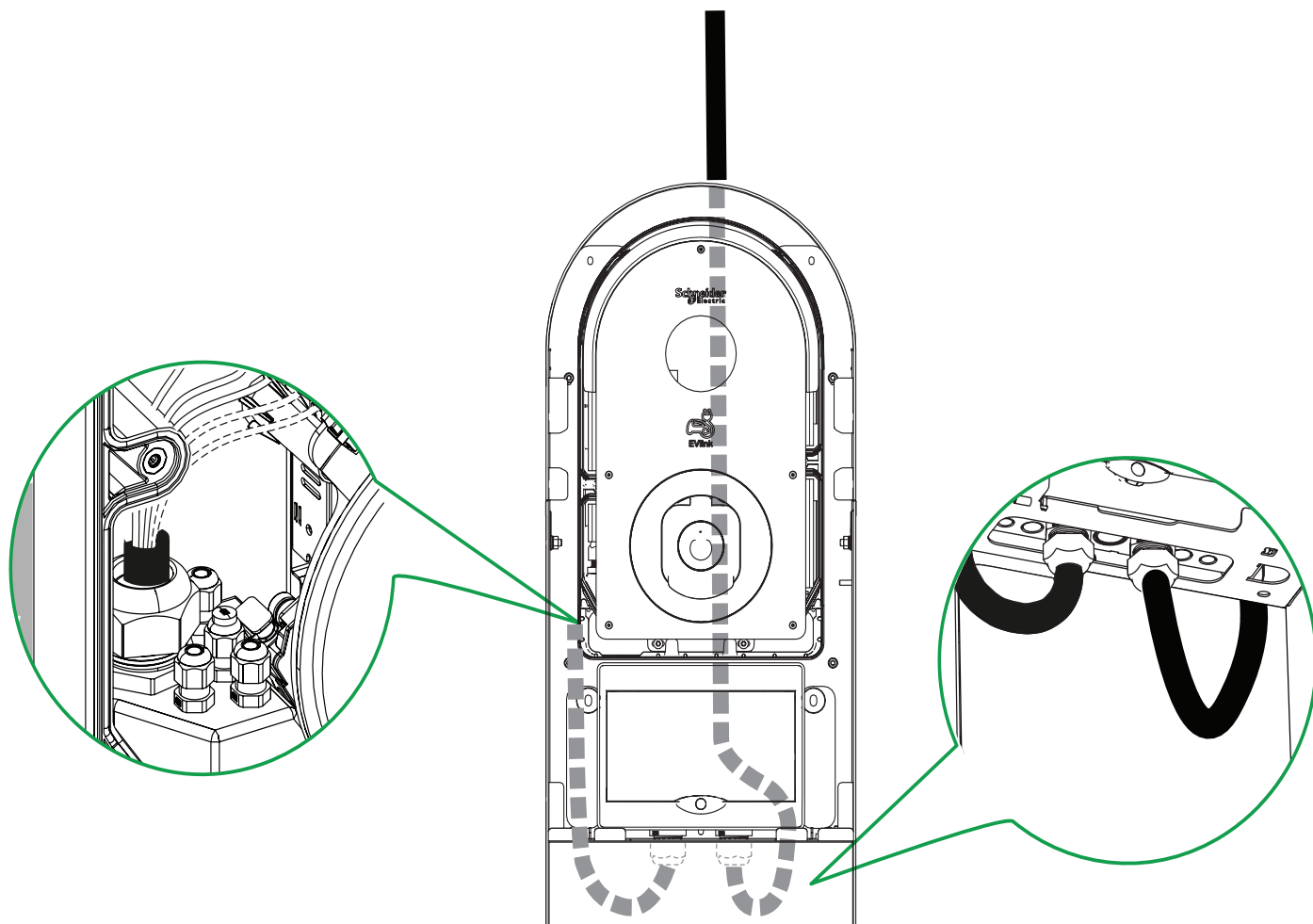
13.1 Câble de puissance / Power cable

CZ

Další informace o připojení napájecího kabelu a komunikačních kabelů naleznete v kapitole 10 Instalační manuál EVlink Pro AC (NNZ1940301).

en

For more information about the connection of the power cable and the communication cables, refer to chapter 10 of *EVlink Pro AC Installation Guide* (NNZ1940301).



13 Připojení / Connection

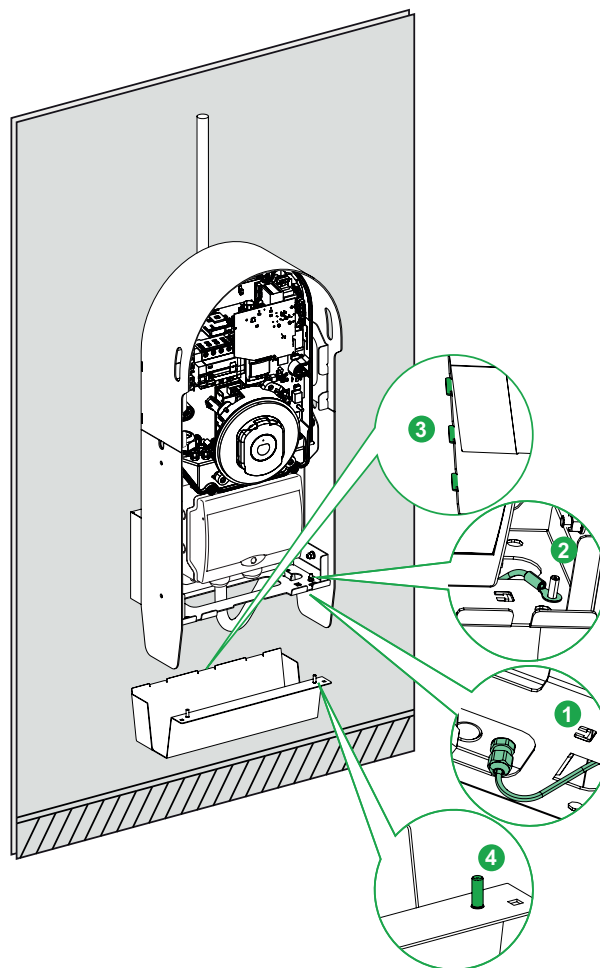
13.2 Instalace držáku kabelu a uložení kabelu / Installing the cable holder and cable storage

CZ

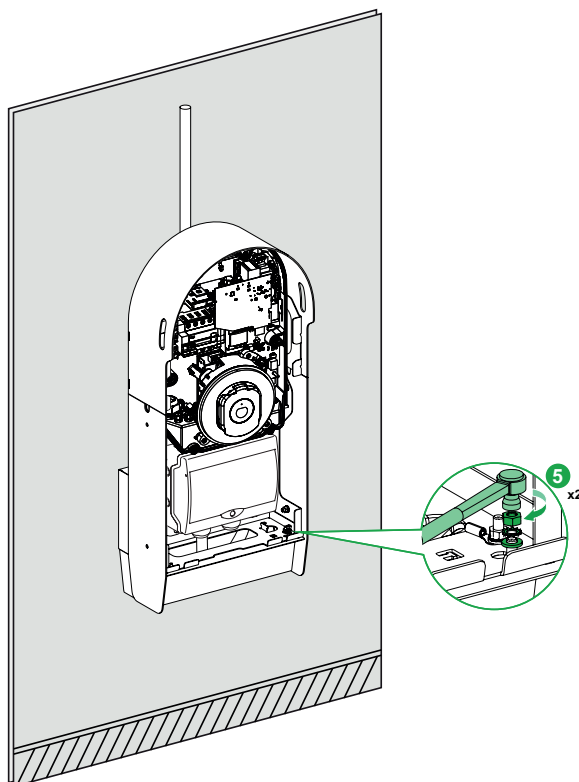
POZNÁMKA: V případě instalace příslušenství viz kapitola „Instalace příslušenství“ před pokračováním dle následujících kroků.



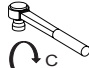
en

NOTE: In case of accessories to install, refer to the chapter “Installing the accessories” before proceeding to the following steps.



Kaedra uzemňovací vodič /
Kaedra ground wire



		
M6		10-15 N.m 88.5-133 lb-in.

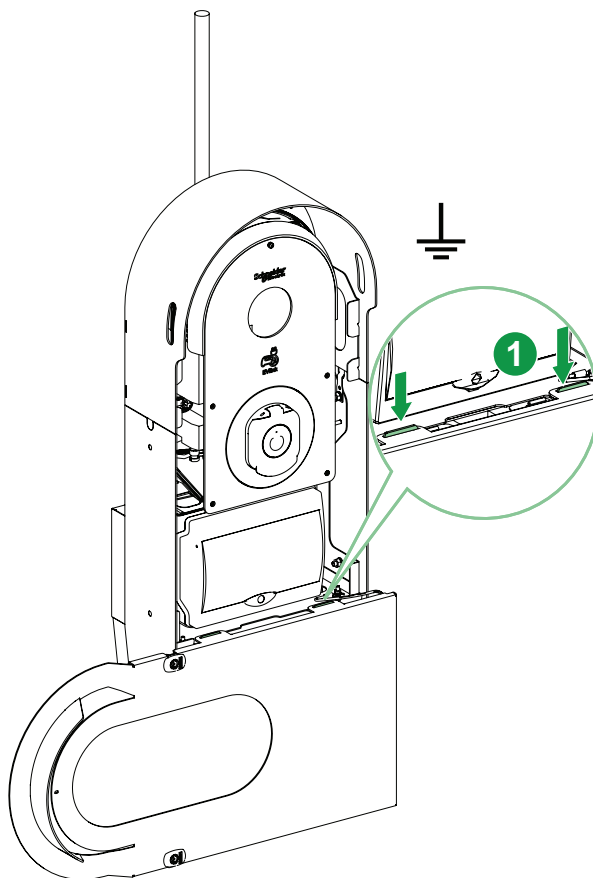
14 Instalace krytu a připojení uzemňovacího vodiče / Installing the cover and connecting earth wire

CZ

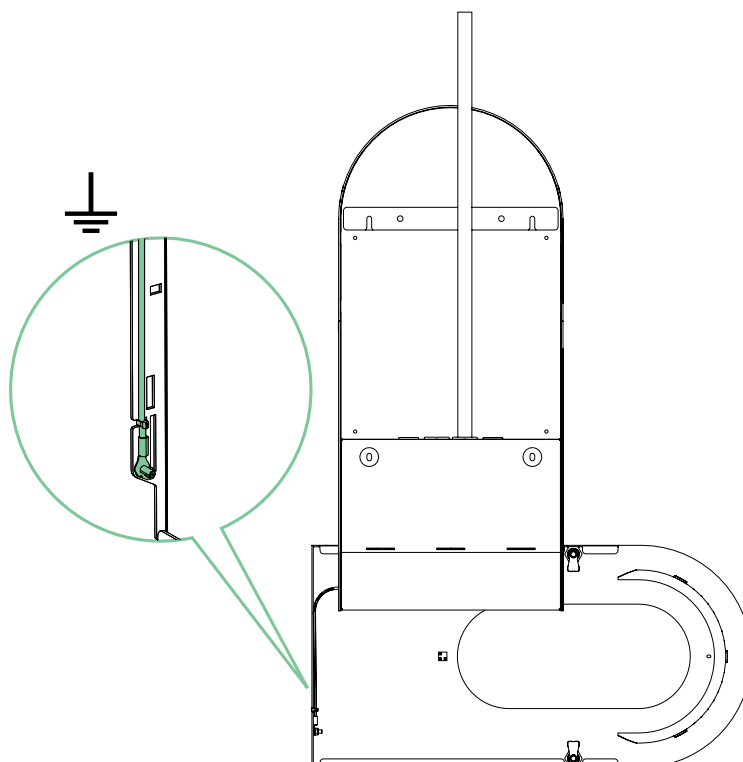
Před instalací krytu proveďte kroky popsané v kapitolách 13 a 15 až 18
Instalační manuál EVlink Pro AC (NNZ1940301).

en

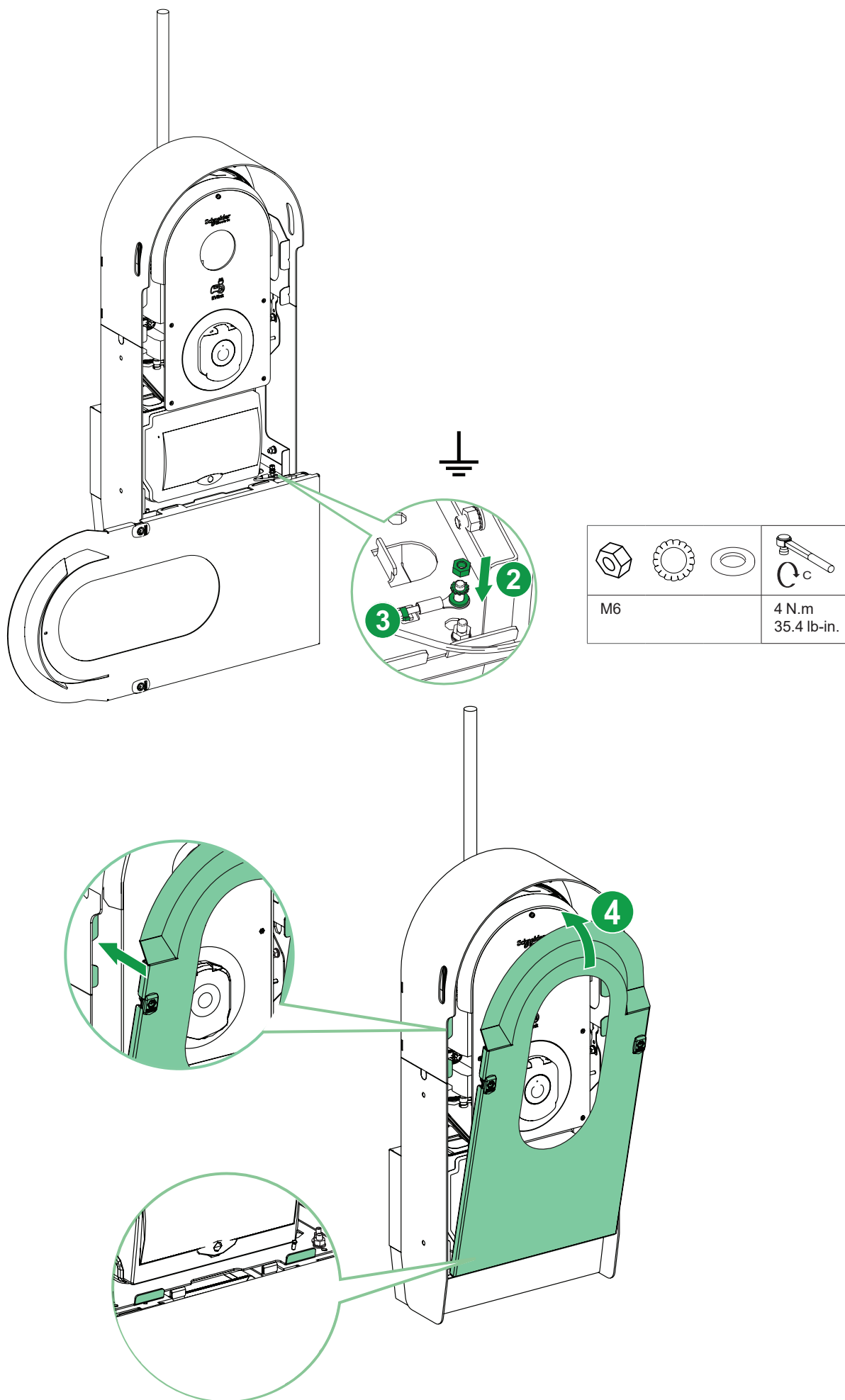
Before installing the cover, perform the steps described in chapters 13 and 15
to 18 of the EVlink Pro AC Installation Guide (NNZ1940301).



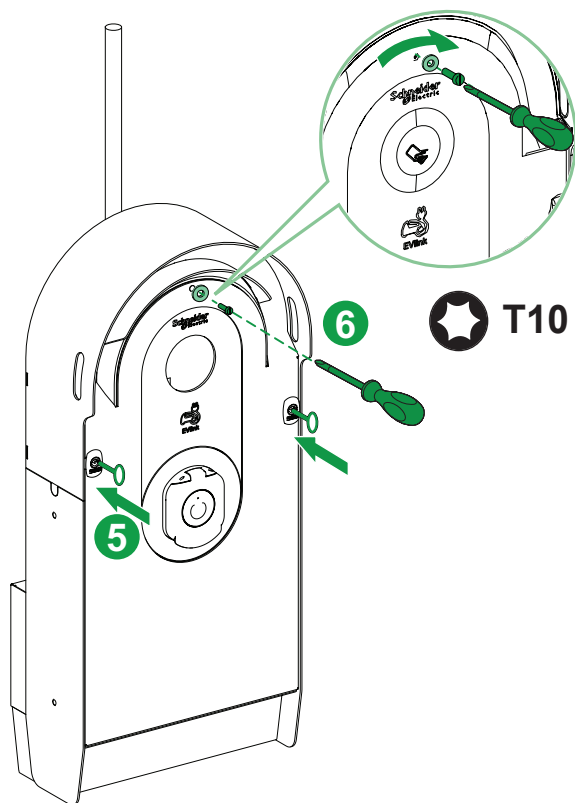
i zadní pohled / back view






14 Instalace krytu a připojení uzemňovacího vodiče / Installing the cover and connecting earth



14 Instalace krytu a připojení uzemňovacího vodiče / Installing the cover and connecting earth



		
M4-20		4 N.m 35.4 lb-in.

15 Zapnutí napájení nabíjecí stanice / Power on the power supply circuit-breaker(s) of the charging station

⚠️ ⚠️ NEBEZPEČÍ / DANGER

NEBEZPEČÍ ÚRAZU ELEKTRICKÝM PROUDEM, VÝBUCH NEBO ELEKTRICKÝ OBLOUK

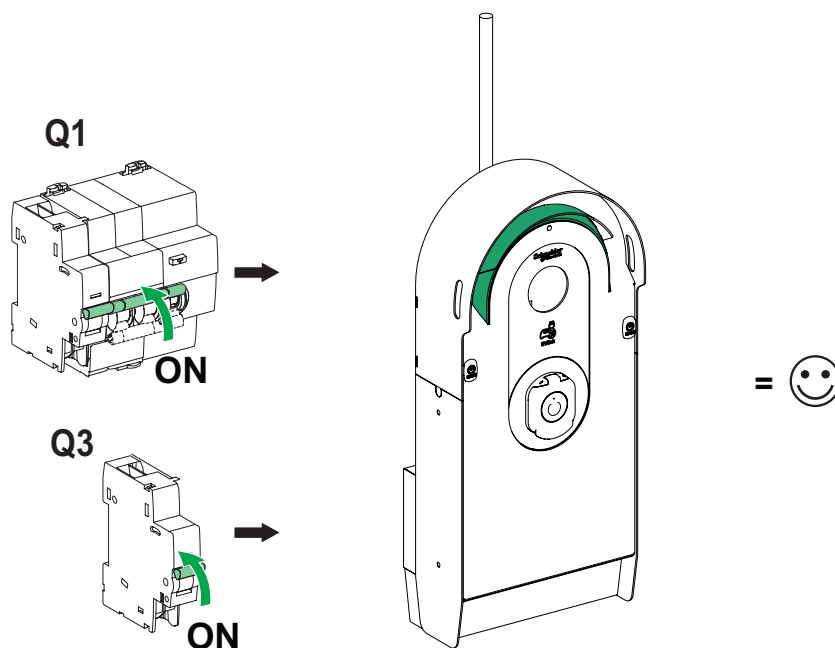
- Používejte vhodné osobní ochranné prostředky (OOP).
- Dodržujte všechny bezpečnostní postupy.

Nedodržení těchto pokynů bude mít za následek smrt nebo vážné zranění.

HAZARD OF ELECTRIC SHOCK, EXPLOSION OR ARC FLASH

- Wear suitable personal protective equipment (PPE).
- Follow all safety procedures.

Failure to follow these instructions will result in death or serious injury.



CZ

Barva světelného pásku LED se asi po jedné minutě změní z bílé na zelenou.

en

The light strip changes from white to green after about one minute.

16 Test simulátorem vozidla / Test with a vehicle simulator

CZ

Pokud není k dispozici elektrické vozidlo, zkontrolujte, zda nabíjecí stanice funguje správně pomocí simulátoru vozidla (reference EVA1SADS) a příručky HRB17188

en

Visit eSetup.

17 První úroveň diagnostiky / First level diagnostic

CZ

Viz Instalační manuál EVlink Pro AC (NNZ1940301).

en

Refer to *EVlink Pro AC Installation Guide* (NNZ1940301).

18 Recyklace balení / Recycling packaging

CZ

Obalové materiály z tohoto zařízení lze recyklovat. Prosím pomozte chránit životní prostředí jejich recyklací ve vhodných nádobách

en

The packaging materials from this equipment can be recycled. Please help protect the environment by recycling them in appropriate containers.

