

Kanlux



Kanlux TEDI MAXX LED

Kanlux TEDI MAXX je síla uzavřená v malém korpusu. Výkonné LED diody a keramický kryt jsou jen některé z předností těchto zdrojů. Stabilizovaný zdroj zajišťuje minimalizování efektu blikání, který by mohl unavovat zrak. Kromě toho Kanlux TEDI MAXX nabízí světelnou účinnost 100 lm/W, a použité matné sklíčko zajišťuje rovnoměrný rozptyl světla.

**SUPER
HIGH**
lumen

CERAMIC
body

IC driver

[V] 220-240 AC	[Hz] 50	PAR16	SMD	360° Φuse	ellipse ≤ for MacAdam	Ra 80
≥15000	20000^(h)	Hg	RoHS	CE	EAC	UK CA
↓						



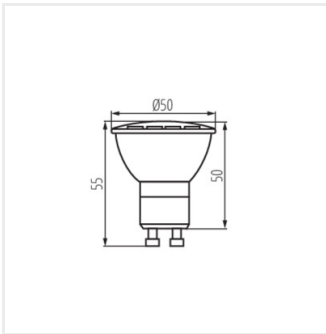
TEDI MAXX LED GU10



		PON [W]	[W]	[lm] Φuse	Tc [K]	[°]		
TEDI MAXX LED GU10-WW	23412	9	65	900	3000	120	GU10	F
TEDI MAXX LED GU10-NW	23414	9	65	900	4000	120	GU10	F
TEDI MAXX LED GU10-CW	23413	9	65	900	6000	120	GU10	F



TEDI MAXX LED GU10



TEDI MAXX LED GU10

Dokument vytvořen: 29.09.2025, 16:25

Změna technický parametrů vyhrazena. Informace uvedené v tomto dokumentu nejsou právně závazné.

Fotometrie: výsledky získané během testování konkrétního exempláře.

Kanlux S.A. ul. Objazdowa 1-3, 41-922 Radzionków, Poland kanlux@kanlux.com

