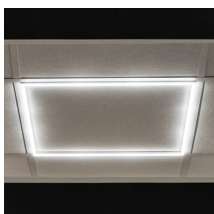


Rámeček LED

5905339267702



LED panely jsou velmi oblíbeným světelným prvkem v kancelářských interiérech. Do velké míry nahradily rastrová svítidla z důvodu jejich trvanlivosti, energetické účinnosti a estetiky. Kanlux AVAR LED je nový směr LED panelů, který se vyznačuje nejen moderní technologií, ale také tvarem ve formě rámečku, který poskytuje silné a efektivní světlo.

VŠEOBECNÉ ÚDAJE:

Barva: bílá

Místo montáže: k zabudování do stropu

Místo použití: uvnitř

Minimální vzdálenost od osvětlovaného objektu: 0,5m

Možnost spolupráce se stmívačem: ne

Výrobek není určen k pokrytí termoizolačním materiálem: ano

Napájecí zdroj v balení: ano

Délka [mm]: 591

Šířka [mm]: 591

Výška [mm]: 14

Obsah rtuti v lampě [mg]: 0

Integrovaný LED zdroj světla: ano

Počet modulů (Světelný zdroj LED): 1

TECHNICKÉ ÚDAJE:

Jmenovité napětí [V]: 220-240 AC

Jmenovitá frekvence [Hz]: 50

Maximální výkon [W]: 40

Třída ochrany před úrazem elektrickým proudem: II

Materiál difuzoru: plast

Materiál korpusu: hliníková slitina

Materiál panelu/rámečku: plast

Typ diody: LED SMD

Světelný tok svítidla [lm]: 3600

Luminous efficiency [lm/W]: 90

Užitečný světelný tok světelného zdroje světla Φ_{use} [lm]: 5200

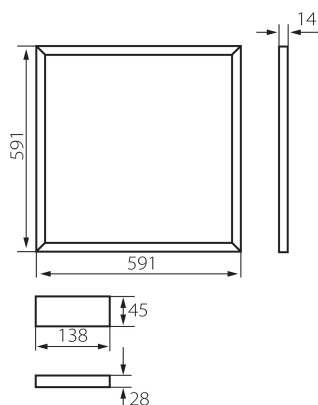
Užitečný světelný tok světelného zdroje světla Φ_{use} [lm]: v kouli (360°)

Barva světla: bílá

Náhradní teplota chromatičnosti [K]: 4000

Stálost barev v násobcích MacAdamovy elipsy: 6

Rámeček LED



Index podání barev : 80

Patice (Zdroj světla): solder pads

Životnost [h]: 25000

Počet cyklů zap/vyp: ≥15000

Úhel svícení [°]: 110

Světelná účinnost [lm/W]: 90

Rozsah okolních teplot, kterým může být výrobek vystaven [°C]: 5÷25

Typ difuzoru: opálový

Typ přípojky: svorkovnice

Rozsah průměrů používaných vodičů [mm²]: 0,75

Stupeň krytí IP: 20

Kształt: čtvercový

LOGISTICKÉ ÚDAJE:

Měrná jednotka: kus

Způsob balení: 10

Počet kusů v druhém balení : 1

Počet kusů v hromadném balení: 10

Počet kusů ve vrstvě na paletě: 20

Čistá jednotková hmotnost [g]: 480

Gramáž [g]: 880

Délka jednotkového balení [cm]: 62

Šířka jednotkového balení [cm]: 3

Výška jednotkového balení [cm]: 62

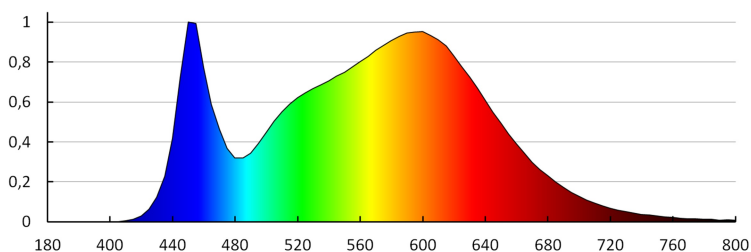
Hmotnost kartonu [kg]: 8.8

Šířka kartonu [cm]: 34

Výška kartonu [cm]: 63.5

Délka kartonu [cm]: 63.5

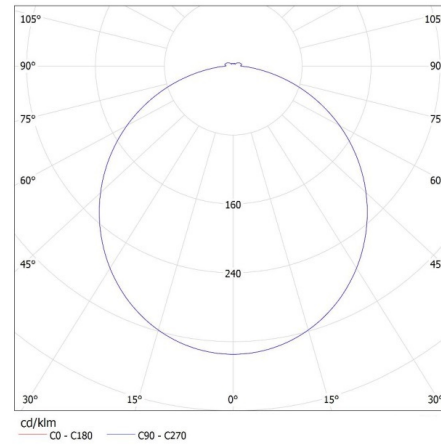
Objem kartonu [m³]: 0.137097



Rámeček LED

KANLUX S.A. (kat 26770) AVAR 6060 40W-NW / Krzywa rozsytu światła (biegunowo)

Oprawa: KANLUX S.A. (kat 26770) AVAR 6060 40W-NW
Lampy: 1 x AVAR 6060 40W-NW



PŘÍSLUŠENSTVÍ

28512

AVAR DALI SET 40W

Sada obsahující příslušenství a napájecí zdroj umožňující komunikace v souladu s protokolem DALI (28512).

