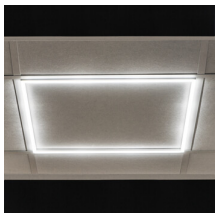


Rámeček LED

5905339267702



LED panely jsou velmi oblíbeným světelným prvkem v kancelářských interiérech. Do velké míry nahradily rastrová svítidla z důvodu jejich trvanlivosti, energetické účinnosti a estetiky. Kanlux AVAR LED je nový směr LED panelů, který se vyznačuje nejen moderní technologií, ale také tvarem ve formě rámečku, který poskytuje silné a efektivní světlo.

### PARAMETRY VÝROBKU:

**Jmenovité napětí [V]:** 220-240 AC

**Jmenovitá frekvence [Hz]:** 50

**Maximální výkon [W]:** 40

**Světelný tok svítidla [lm]:** 3600

**Světelná účinnost [lm/W]:** 90

**Luminous efficiency [lm/W]:** 90

**Úhel svícení [°]:** 110

**Patice (Zdroj světla):** solder pads

**Typ diody:** LED SMD

**Integrovaný LED zdroj světla:** ano

**Náhradní teplota chromatičnosti [K]:** 4000

**Stálost barev v násobcích MacAdamovy elipsy:** 6

**Barva světla:** bílá

**Index podání barev:** 80

**Životnost [h]:** 25000

**Počet cyklů zap/vyp:** ≥15000

**Barva:** bílá

**Místo montáže:** k zabudování do stropu

**Místo použití:** uvnitř

**Stupeň krytí IP:** 20

**Minimální vzdálenost od osvětlovaného objektu:** 0,5m

**Možnost spolupráce se stmívačem:** ne

**Výrobek není určen k pokrytí termoizolačním materiálem:** ano

**Napájecí zdroj v balení:** ano

**Délka [mm]:** 591

**Šířka [mm]:** 591

**Výška [mm]:** 14

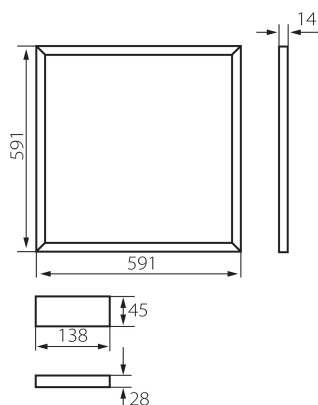
**Třída ochrany před úrazem elektrickým proudem:** II

**Materiál difuzoru:** plast

**Materiál korpusu:** hliníková slitina

**Materiál panelu/rámečku:** plast

### Rámeček LED



**Rozsah okolních teplot, kterým může být výrobek vystaven [°C]:** 5÷25

**Typ difuzoru:** opálový

**Typ přípojky:** svorkovnice

**Rozsah průměrů používaných vodičů [mm²]:** 0,75

**Kształt:** čtvercový

**Možnost výměny LED světelného zdroje:** Výměnu světelného zdroje LED může provést pouze kvalifikovaná osoba (pouze servisem výrobce)

**Možnost výměny řídicího zařízení:** Výměnu řídicího zařízení může provést koncový uživatel

**Kategorie produktu podle nařízení 2019/2020/EU:** Výrobkem obsahujícím světelný zdroj/předřadný přístroj (CP)

**Obsah rtuti v lampě [mg]:** 0

#### PARAMETRY PRO LED A OLED SVĚTELNÉ ZDROJE:

**Modul LED:** HL2835-3C25B 4000K

**Příkon v zapnutém stavu Pon světelného zdroje [W]:** 37

**Spotřeba energie v zapnutém stavu světelného zdroje (kWh/1000h):** 37

**Energy efficiency class of the light source in the contains product (CP):** E

**Počet modulů (Světelný zdroj LED):** 1

**Užitečný světelný tok světelného zdroje světla  $\Phi_{use}$  [lm]:** 5200

**Užitečný světelný tok světelného zdroje světla  $\Phi_{use}$  [lm]:** v kouli (360°)

**Příkon v pohotovostním režimu (Psb):** 0

**Výška světelného zdroje [mm]:** 570

**Šířka světelného zdroje [mm]:** 570

**Hloubka světelného zdroje [mm]:** 2

**Trichromatické souřadnice (x):** 0,38

**Trichromatické souřadnice (y):** 0,38

**Údaj o rovnocenném příkonu [W]:** 287

**Hodnota indexu podání barev R9:** 0

**Činitel funkční spolehlivosti:** 0,9

**Činitel stárnutí:** 0,96

**Použitý typ světelného zdroje:** LED

**Nesměrový nebo směrový:** NDLS

**Síťový nebo nesíťový:** NMLS

**Propojený světelný zdroj (CLS):** ne

**Barevně laditelný světelný zdroj:** ne

**Světelný zdroj s vysokým jasem:** ne

Rámeček LED

Clona proti oslnění: ne

Stmívatelný: ne

### LOGISTICKÉ ÚDAJE:

Měrná jednotka: kus

Způsob balení: 10

Počet kusů v druhém balení : 1

Počet kusů v hromadném balení: 10

Počet kusů ve vrstvě na paletě: 20

Čistá jednotková hmotnost [g]: 480

Gramáž [g]: 880

Délka jednotkového balení [cm]: 62

Šířka jednotkového balení [cm]: 3

Výška jednotkového balení [cm]: 62

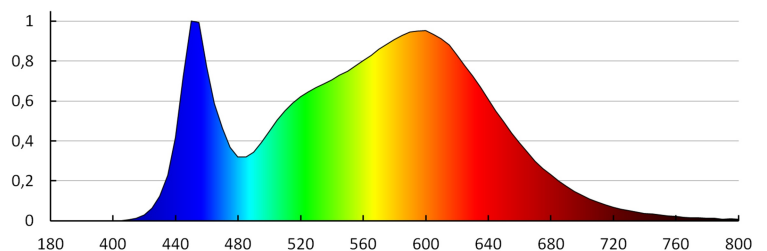
Hmotnost kartonu [kg]: 8.8

Šířka kartonu [cm]: 34

Výška kartonu [cm]: 63.5

Délka kartonu [cm]: 63.5

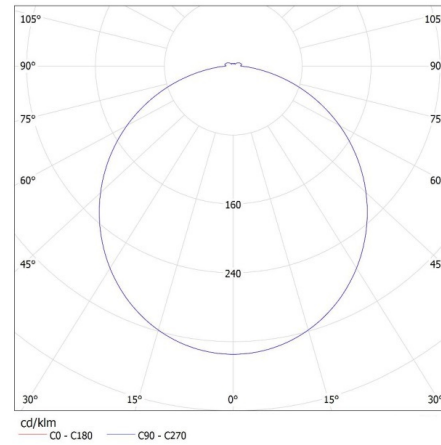
Objem kartonu [m<sup>3</sup>]: 0.137097



### Rámeček LED

KANLUX S.A. (kat 26770) AVAR 6060 40W-NW / Krzywa rozsytu światła (biegunowo)

Oprawa: KANLUX S.A. (kat 26770) AVAR 6060 40W-NW  
Lampy: 1 x AVAR 6060 40W-NW



### PŘÍSLUŠENSTVÍ

28512

AVAR DALI SET 40W

Sada obsahující příslušenství a napájecí zdroj umožňující komunikace v souladu s protokolem DALI (28512).

