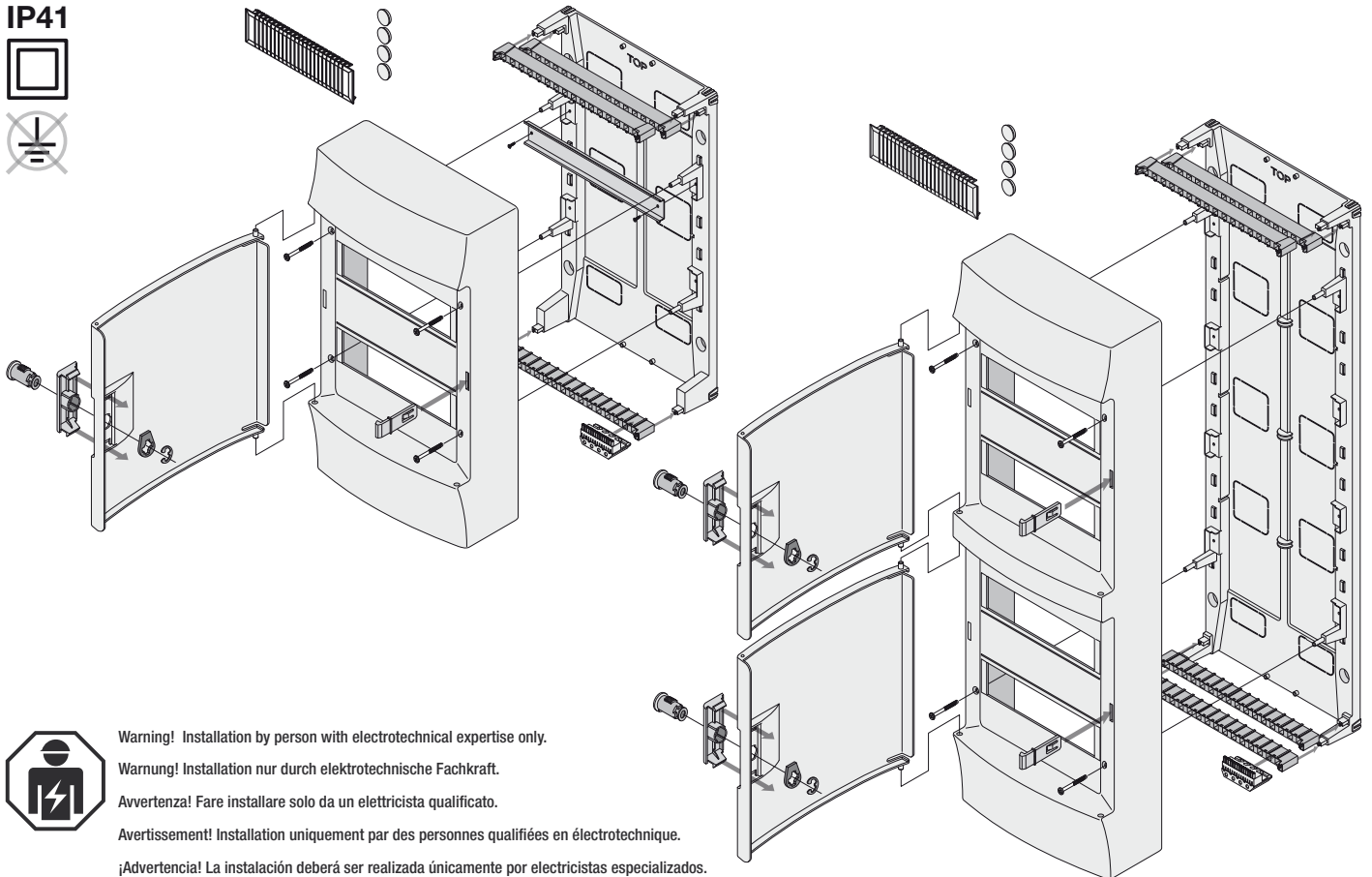


System pro E comfort MISTRAL41 W

IP41



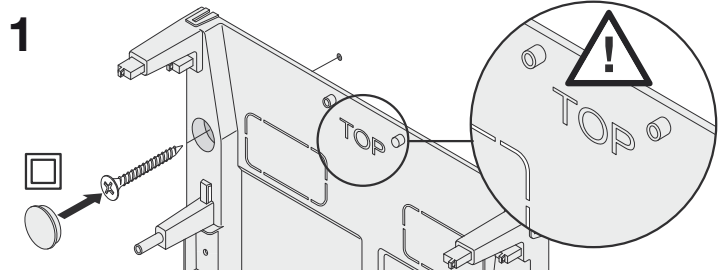
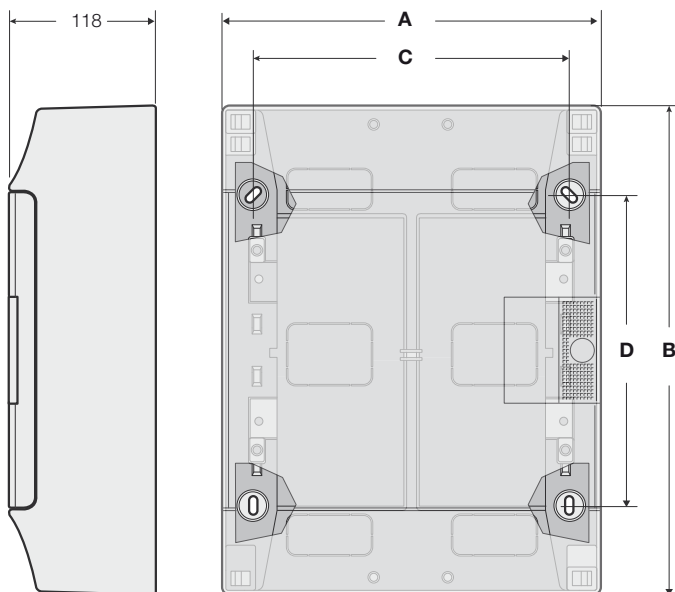
Warning! Installation by person with electrotechnical expertise only.

Warnung! Installation nur durch elektrotechnische Fachkraft.

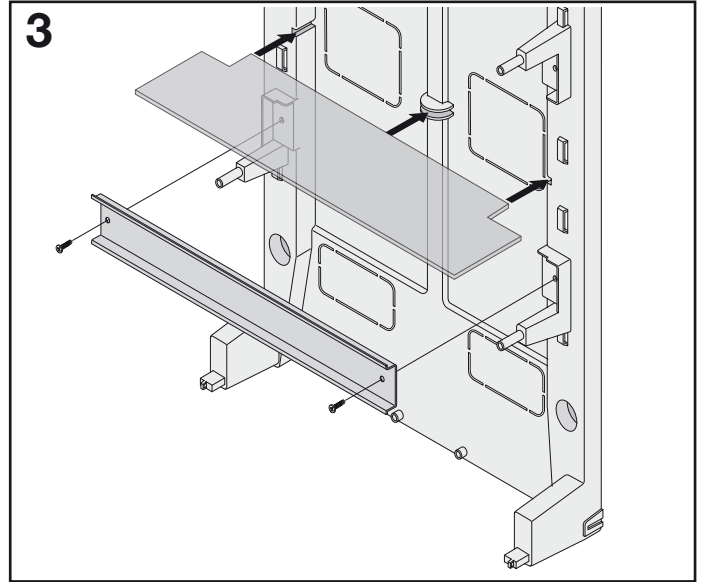
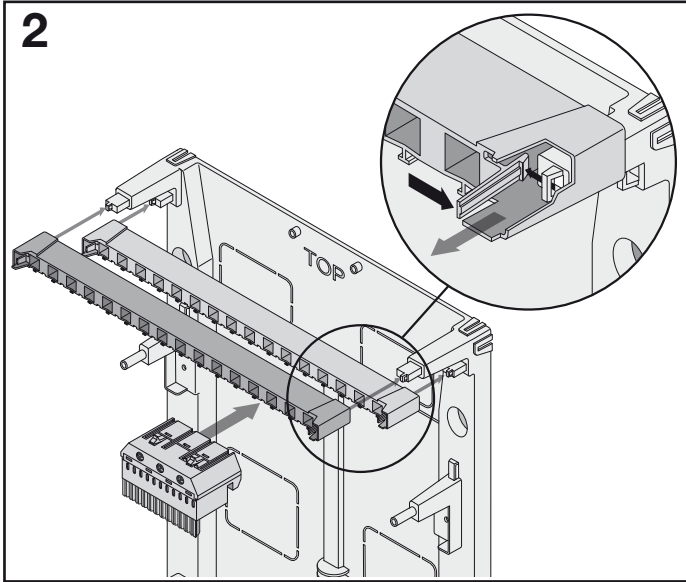
Avvertenza! Fare installare solo da un elettricista qualificato.

Avertissement! Installation uniquement par des personnes qualifiées en électrotechnique.

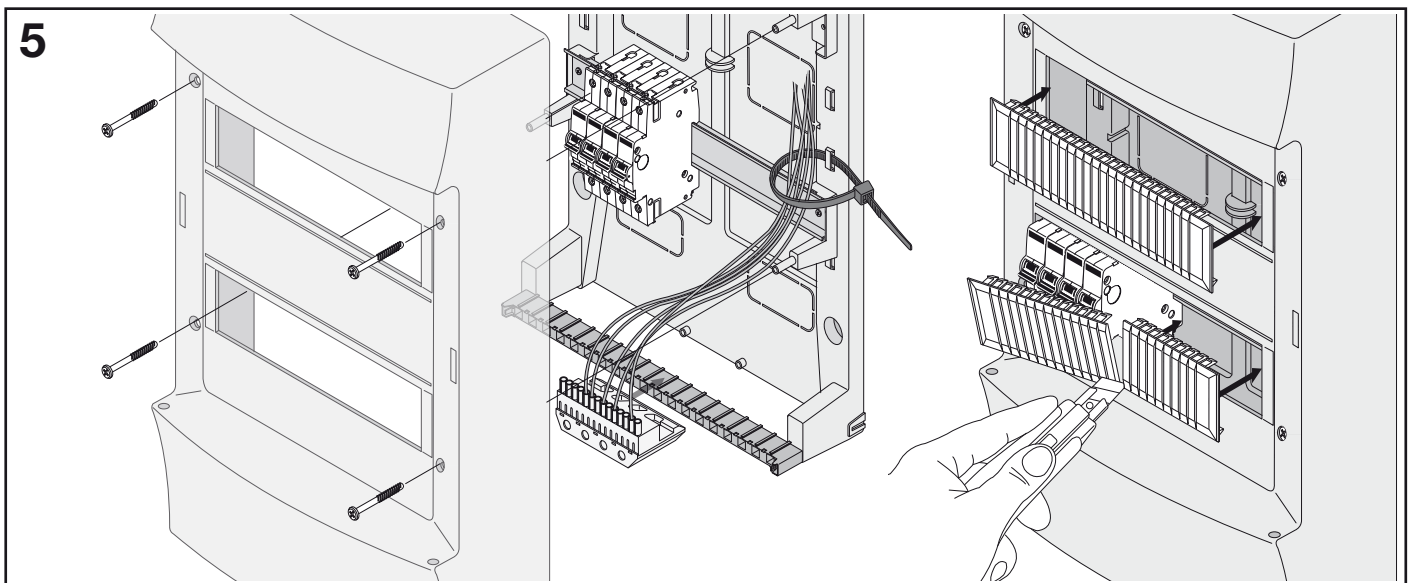
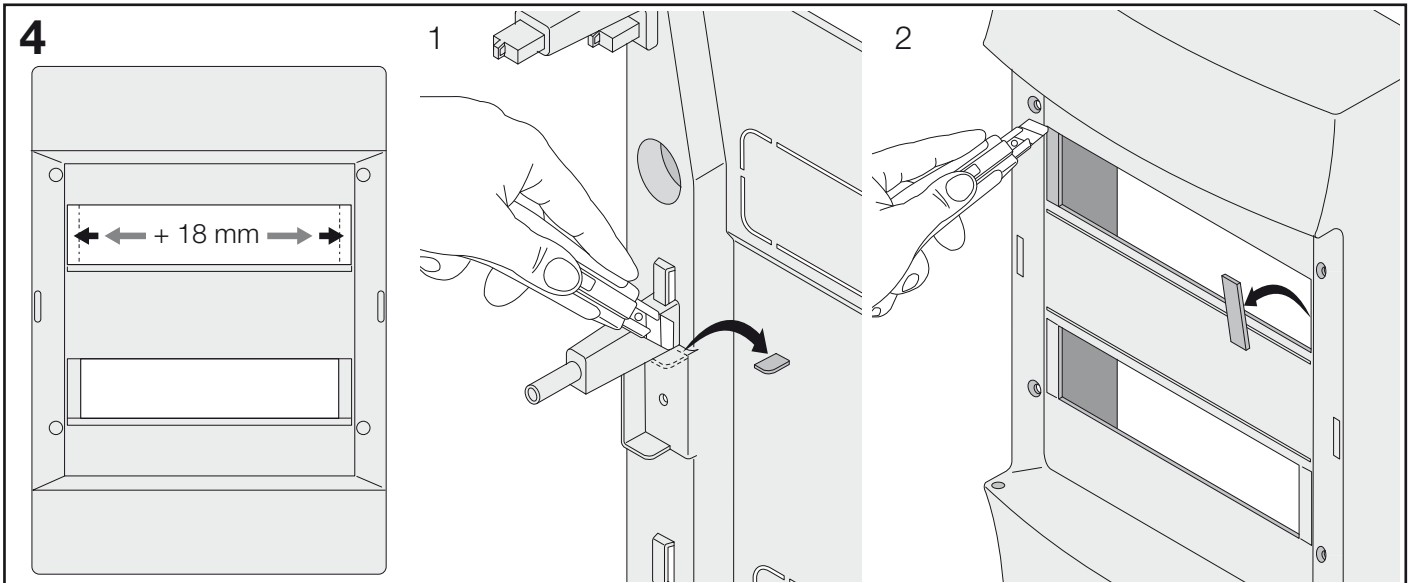
¡Advertencia! La instalación deberá ser realizada únicamente por electricistas especializados.



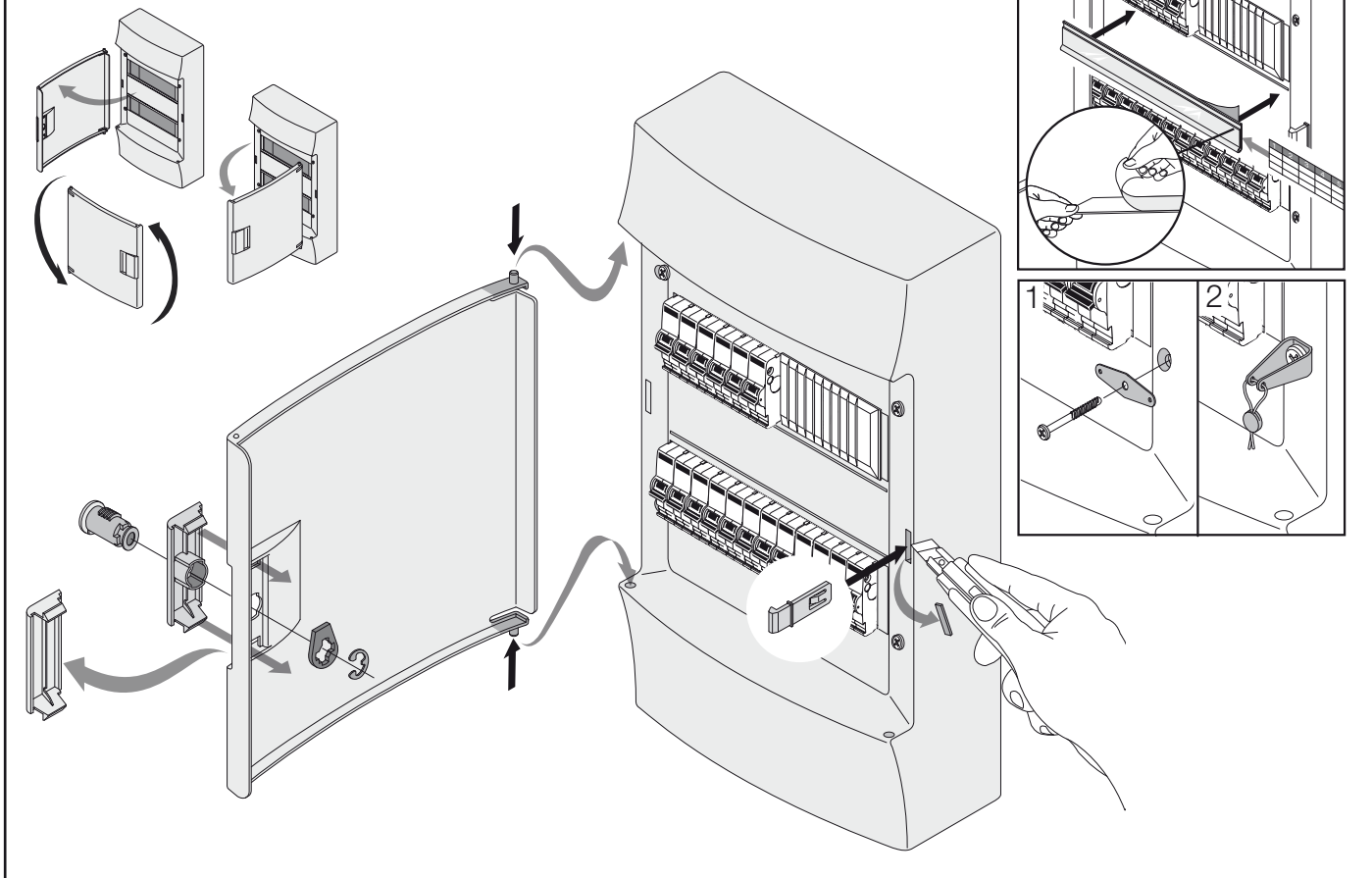
	A	B	C	D
8 M	206.5	262	163	137
12 M	297	262	253	137
18 M	387	262	343	137
24 M	297	387	253	262
36 M 18x2	387	387	343	262
36 M 12x3	297	512	253	387
48 M	297	659	253	518
54 M	387	512	343	387
72 M	387	659	343	518



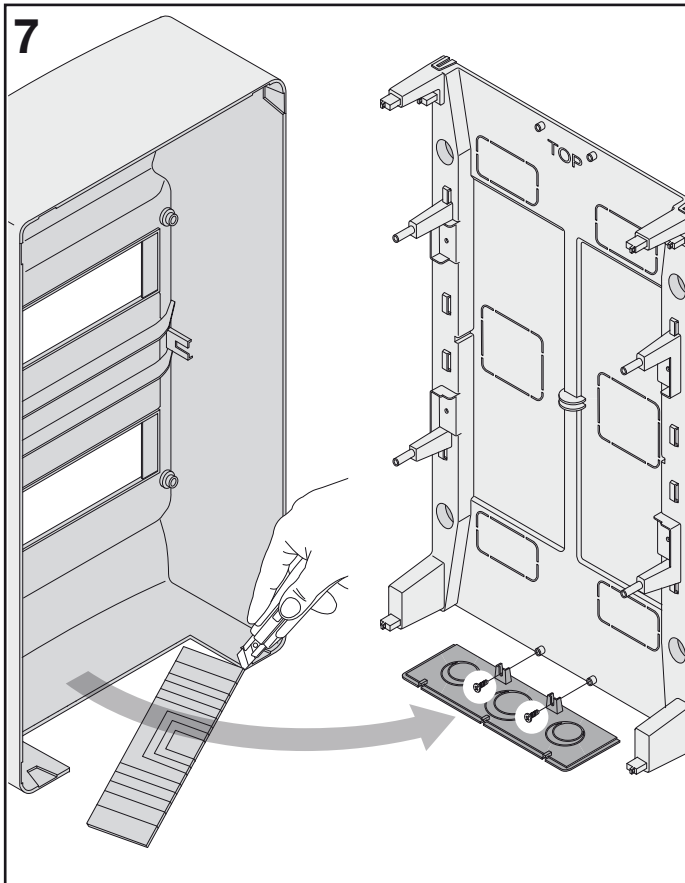
12M - 24M- 36M (3x12) - 48M



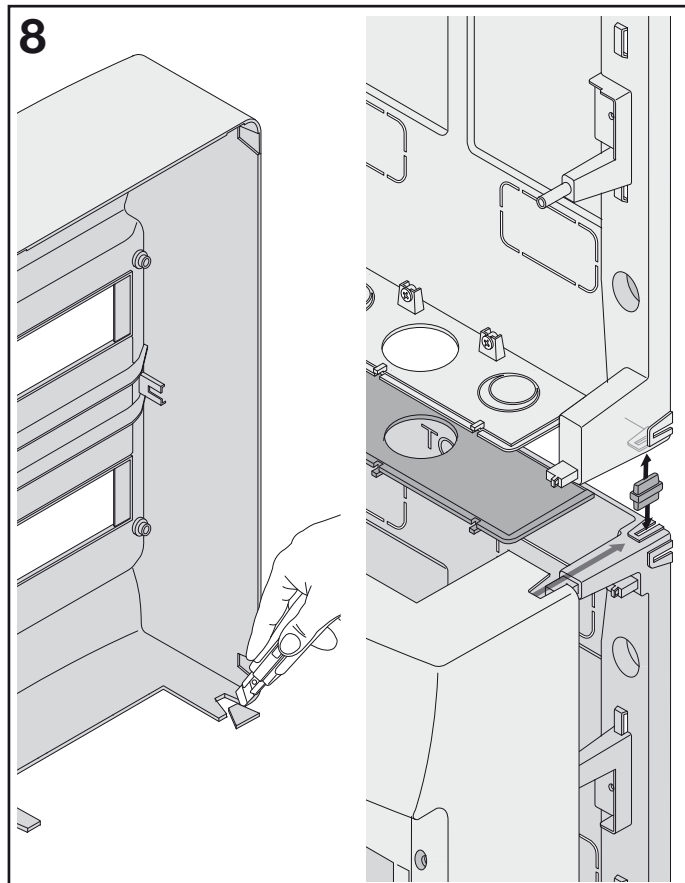
6



7

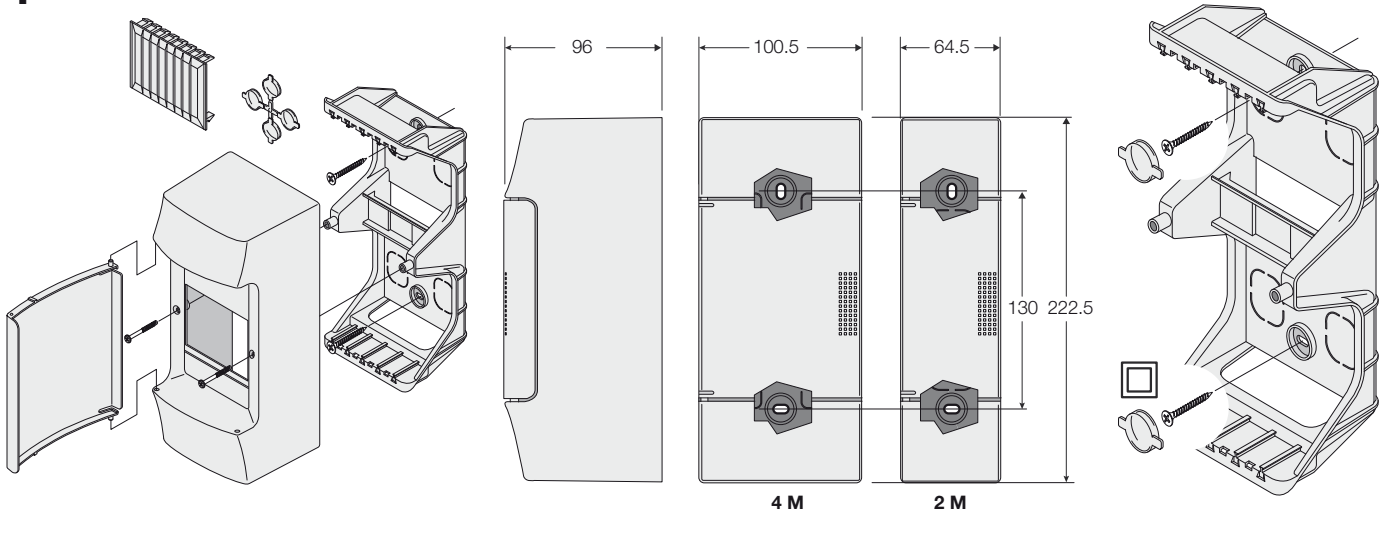


8

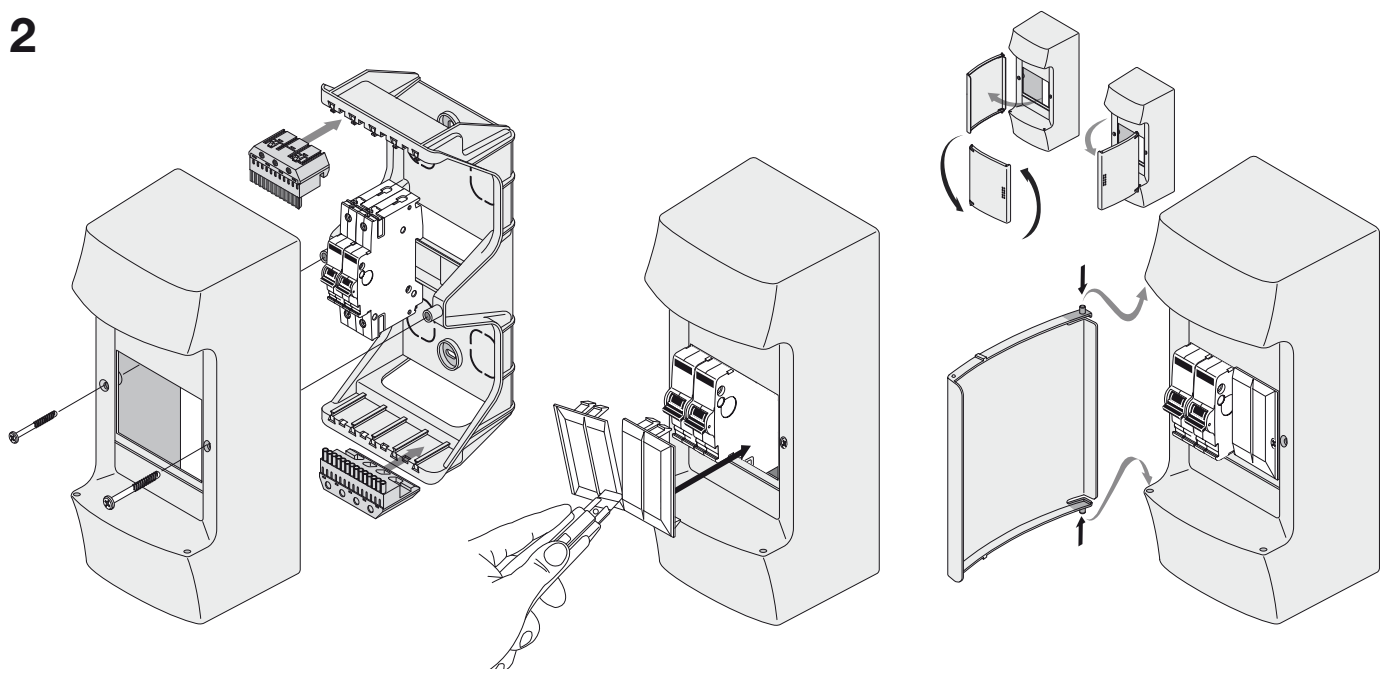


2M - 4M

1

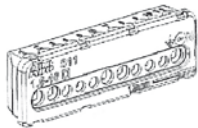


2



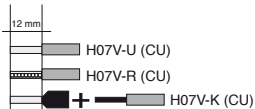
1M/5199N

Screw terminal

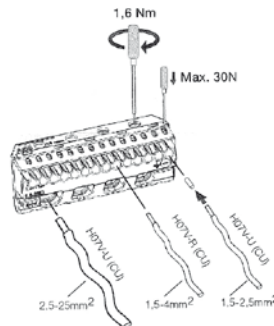


Technical data:

U_N : AC 400V / 50/60 Hz
 I_N : AC 100A
 T: +40 / -5° C
 IP2X

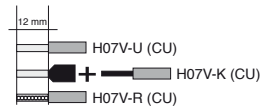


Screwless terminal



Technical data:

U_N : AC 400V / 50/60 Hz
 I_N : 63A
 T: +40 / -5° C
 IP2X
ERC



Screw terminal (Basic range)

M4= 1,2 Nm
 M5= 2,0 Nm



Technical data:

U_N : AC 400V / 50/60 Hz
 I_N : 100A
 T: +60°C / -25°C
 IP2X
CE - ERC
 DIAM. 4,5 mm = 1,5-10 mm²
 DIAM. 5,6 mm = 1,5-16 mm²



Power and productivity
for a better world™

