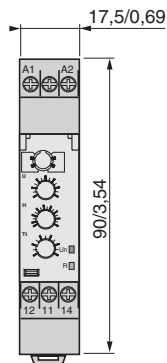
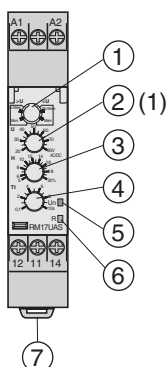
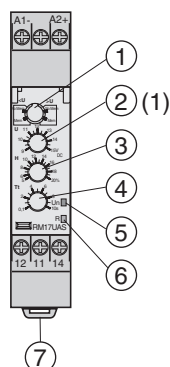


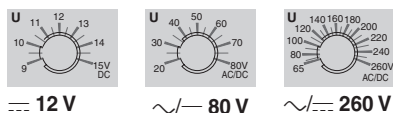
RM17 UAS14

**RM17 UAS16
RM17 UAS15**

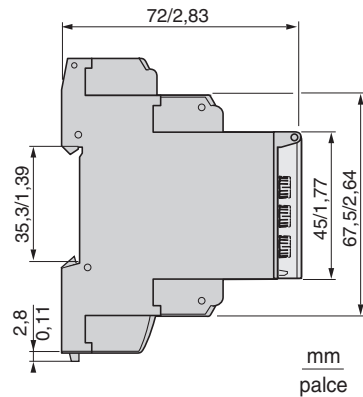
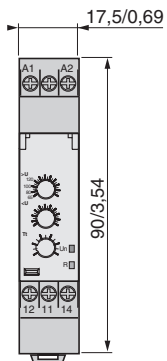
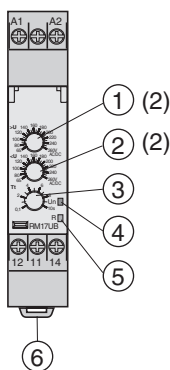


- ① Konfigurace: výběr funkce a pracovního režimu **U</>**, **Memory/No Memory** (S paměti/Bez paměti)
- ② Potenciometr pro nastavení napětí **U** (1)
- ③ Potenciometr pro nastavení hystereze **H**
- ④ Potenciometr pro nastavení časové prodlevy **Tt**
- ⑤ Zelená LED stav napájení **Un**
- ⑥ Žlutá LED stav výstupu relé **R**
- ⑦ Spona pro upevnění na 35mm DIN lištu

(1) V souladu s pracovním režimem zařízení

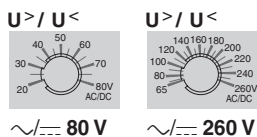


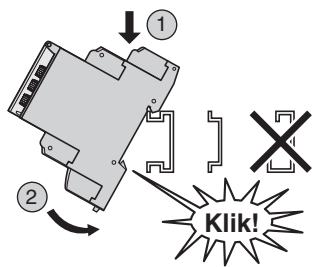
**RM17 UBE16
RM17 UBE15**



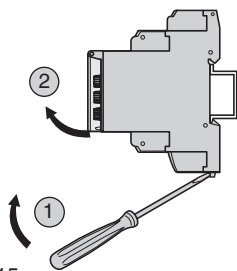
- ① Potenciometr pro nastavení max. napětí **U >** (2)
- ② Potenciometr pro nastavení min. napětí **U <**
- ③ Potenciometr pro nastavení časové prodlevy **Tt**
- ④ Zelená LED stav napájení **Un**
- ⑤ Žlutá LED stav výstupu relé **R**
- ⑥ Spona pro upevnění na 35mm DIN lištu

(2) V souladu s pracovním režimem zařízení





Lišta 35 mm IEC/EN 60715



mm palce	6 0,24			
mm ²		0,5...2,5		0,5...1,5
AWG		20...14		20...16
Pozdřiv n° 0	Ø	4 mm/ 0,16 in		Nm 0,6...1 lb-in 5,3...8,8
	24 V	5 A	100 000	1 A 100 000
	24 V	5 A	100 000	2 A 100 000
	250 V max	5 A	100 000	2 A 100 000

! VÝSTRAHA

NEBEZPEČÍ ÚRAZU ELEKTRICKÝM PROUDEM NEBO ELEKTRICKÉHO VÝBOJE

- Před jakoukoliv manipulací se zařízením odpojte veškeré zdroje napájení.
- Zkontrolujte, zda napájecí napětí zařízení a jeho tolerance jsou v souladu s obvodem, do kterého bude zařízení připojeno.

Porušením těchto instrukcí se vystavujete nebezpečí vážného poranění nebo usmrcení.

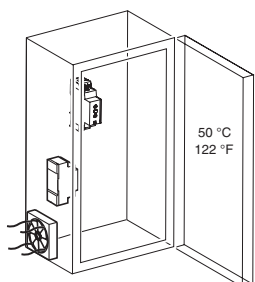
! VAROVÁNÍ

NEPŘÍPUSTNÝ PROVOZ ZAŘÍZENÍ

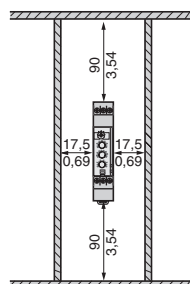
- Tento produkt není určen pro použití v bezpečnostních obvodech. Pokud hrozí riziko poškození osob nebo zařízení, pak je nutné vložit vhodný bezpečnostní prvek.
- Nerozebírejte, neopravujte a ani nijak nemodifikujte tento produkt.
- Tento produkt je určen pro použití v souladu s podmínkami specifikovanými v odstavci Provozní podmínky.
- Podmínky instalace jsou uvedeny dále.
- Pro ochranu napájení a výstupních obvodů zvolte vhodnou pojistku v souladu se specifikovaným napětím a proudovými limity IEC 60127.

Porušením těchto instrukcí se vystavujete nebezpečí vážného poranění, usmrcení nebo poškození zařízení.

Podmínky instalace



Účinnost (CSA) 100 %



mm
palce

Obvod napájení

	RM17 UAS14	RM17 UAS16/RM17 UBE16	RM17 UAS15/RM17 UBE15
Jmenovité napájecí napětí Un	≐ 12 V	~≐ 24...48 V	~≐ 110...240 V
Rozsah napájecího napětí	≐ 7...20 V	~≐ 15...100 V	~≐ 50...270 V
Nastavovací rozsahy napětí	≐ 9...15 V	~≐ 20...80 V	~≐ 65...260 V

Vstupní a měřicí obvod

Frekvence měřeného signálu	–	50...60 Hz	50...60 Hz
Nastavitelná nebo pevná mez hystereze	RM17 UAS●● 5...20 %	RM17 UBE●● pevná 3 %	

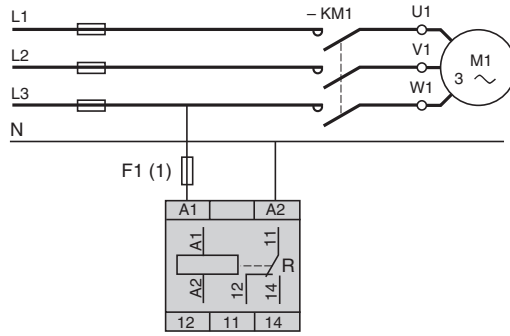
Obvod časování

Časové zpoždění Tt při překročení nastavených mezí	0,1...10 s
--	------------

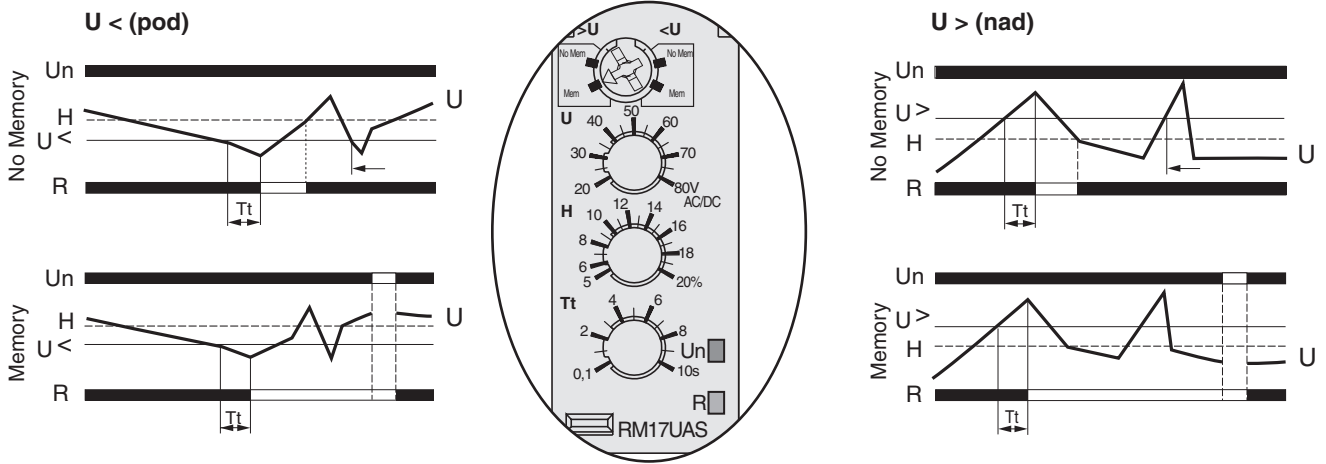
Provozní podmínky

Provozní teplota	–20...+50 °C
Skladovací teplota	–40...+70 °C
Relativní vlhkost	max. 95 %
Stupeň znečištění Kat III/3	IEC60664-1/60255-5
Stupeň krytí	
svorky	IP 20
pouzdro	IP 30
Materiál pouzdra	
Samozhášivý	
Použité normy/provozní podmínky	IEC/EN 60255-6

RM17 UAS14
RM17 UAS16
RM17 UAS15



(1) 1A rychlá pojistka nebo jistič

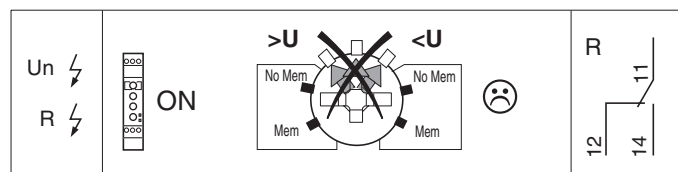


Tt: časové zpoždění při připojení a po překročení mezí (nastaveno na čelním panelu).

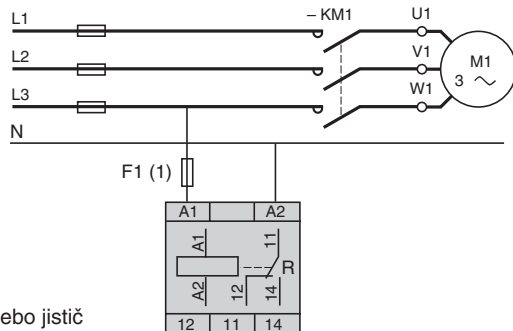
Un ⊗ R ⊗	OFF		R 12 14 11
☀ ☀	ON U > U <		R 12 14 11
☀ ⊗	ON U < U >	☹	R 12 14 11
☀ ⊗	ON U < U <	☹	R 12 14 11
☀ ⊗	ON U > U <		R 12 14 11
☀ ⊗	ON U < U >	☹	R 12 14 11
☀ ⊗	ON U > U >	☹	R 12 14 11
☀ ⊗	ON U < U <		R 12 14 11

(1) Probíhá časování.

(2) Konec nastaveného časového zpoždění (nastaveno na čelním panelu).

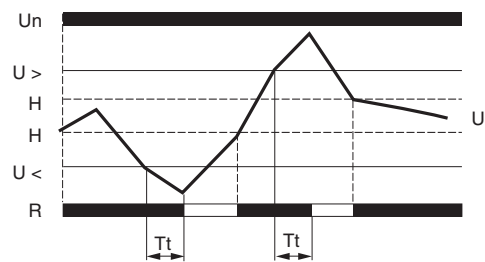


RM17 UBE16
RM17 UBE15



(1) 1A rychlá pojistka nebo jistič

U > / U <



Tt: časové zpoždění při připojení a po překročení mezí (nastaveno na čelním panelu).

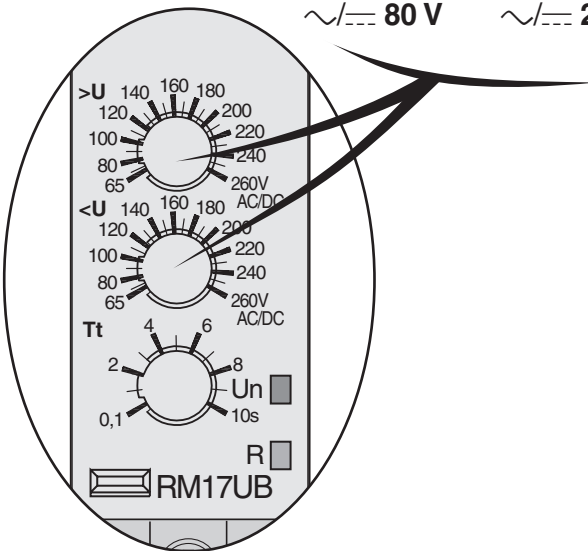
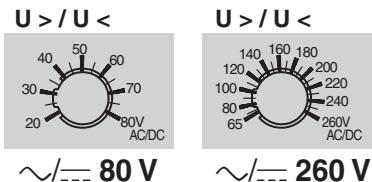
Un ☒		OFF	R	
R ☒		ON	U < < U < U >	

U >

Un ☒		ON	U > U >	
R ☒		ON	Tt (1)	
☒		ON	Tt (2)	
☒		ON	U < U >	

U <

Un ☒		ON	U < U <	
R ☒		ON	Tt (1)	
☒		ON	Tt (2)	
☒		ON	U > U <	



Un ☒		ON	U >	R	
R ☒		ON	U <		

(1) Probíhá časování.

(2) Konec nastaveného časového zpoždění (nastaveno na čelním panelu).

Poznámka: ON – sepnuto, OFF – vypnuto, No Memory – bez paměti, Memory – s pamětí, Under – pod, Over – nad

Schneider Electric CZ, s. r. o.

Zákaznické centrum

Tel.: 382 766 333 – e-mail: info@cz.schneider-electric.com