

# Kanlux



## Kanlux XLED C35M

Kanlux XLED kombinuje nejlepší vlastnosti tradičních žárovek a moderních LED světelných zdrojů. Proto o tom mluvíme, že je to první skutečná "LED žárovka". Matná baňka ve tvaru tradiční „svíčky“ a LED diody uspořádané tak, že se světlo šíří všemi směry a úhel osvětlení je dokonce 320 stupňů!



**HIGH**  
lumen

up to

**135**  $\frac{\text{lm}}{\text{W}}$



XLED C35E14 4,5W-WW-M

|                          |                   |                 |                                 |                                 |                 |               |
|--------------------------|-------------------|-----------------|---------------------------------|---------------------------------|-----------------|---------------|
| <b>[V]</b><br>220-240 AC | <b>[Hz]</b><br>50 | <b>FILAMENT</b> | <b>360°</b><br>Φ <sub>use</sub> | <b>ellipse</b><br>≤ 6x Max diam | <b>Ra</b><br>80 | <b>≥15000</b> |
|                          |                   | <b>CE</b>       | <b>EAC</b>                      | <b>UK</b><br><b>CA</b>          |                 |               |

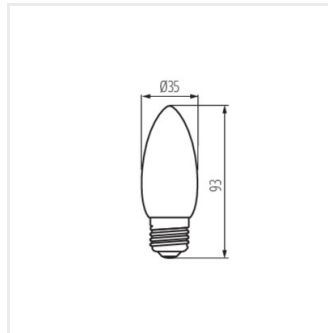
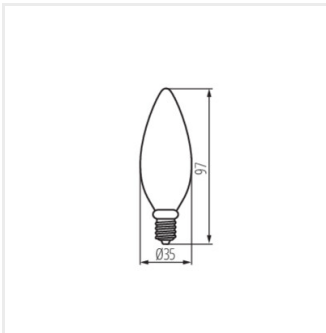


|                       |              |     |    |     |      |     |     |       |   |
|-----------------------|--------------|-----|----|-----|------|-----|-----|-------|---|
| XLED C35E14 4,5W-WW-M | <b>29620</b> | 4,5 | 40 | 470 | 2700 | 320 | E14 | 15000 | F |
| XLED C35E14 4,5W-NW-M | <b>29621</b> | 4,5 | 40 | 470 | 4000 | 320 | E14 | 15000 | F |
| XLED C35E14 6W-WW-M   | <b>29622</b> | 6   | 60 | 810 | 2700 | 320 | E14 | 10000 | D |
| XLED C35E14 6W-NW-M   | <b>29623</b> | 6   | 60 | 810 | 4000 | 320 | E14 | 10000 | D |
| XLED C35E27 6W-WW-M   | <b>29646</b> | 6   | 60 | 810 | 2700 | 320 | E27 | 10000 | D |
| XLED C35E27 6W-NW-M   | <b>29647</b> | 6   | 60 | 810 | 4000 | 320 | E27 | 10000 | D |



XLED C35E14 4,5W, XLED C35E14 6W

XLED C35E27 6W



XLED C35E14 4,5W, XLED C35E14 6W

XLED C35E27 6W

Dokument vytvořen: 18.07.2025, 16:55

Změna technický parametrů vyhrazena. Informace uvedené v tomto dokumentu nejsou právně závazné.

Fotometrie: výsledky získané během testování konkrétního exempláře.

Kanlux S.A. ul. Objazdowa 1-3, 41-922 Radzionków, Poland kanlux@kanlux.com

