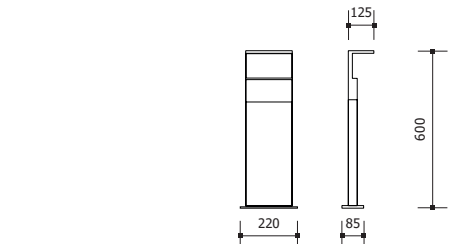




PN42300007

PN42300008



230V ~50Hz	12W	IP65	LED	4000K	960 lm	80 lm/W	60 mA
Ra ≥80	30000 80%	3x1,5mm ²	-20-40°C	3kg	1000 VOLTAGE		
PIR	SENS max. 10m	TIME 5(±3s) 10min (±1min)*	LUX 10lx 2000lx	IP54			

NATURA S

CZ | výrobc: PANLUX s.r.o., Kladruby 108, Teplice 41501, Česká republika, IČ 25496034, DIČ: CZ25496034, www.panlux.cz, panlux@panlux.cz +420 417 536 816
SK | distribútor: PANLUX SK s.r.o., Pálenická 476/1, Liptovský Mikuláš 03104, Slovensko, IČ: 44646879, DIČ: SK2022782069, www.panlux.sk, panlux-sk@panlux.cz, +421 445 528 545
EN | Producer | DE | Hersteller | FR | fabricant | ES | fabricante | IT | produttore | HU | gyártó | SI | proizvajalec | HR | proizvođač | BG | производител | RO | producător | UKR | виробник
 PANLUX s.r.o., Kladruby 108, Teplice 41501, CZ, VAT: CZ25496034, www.panlux.cz, panlux@panlux.cz +420 417 536 816

CZ | SK | EN | DE | FR | ES | IT | HU | SI | HR | BG | RO | UKR

CZ | NÁVOD K POUŽITÍ
 Před použitím tohoto výrobku si prosím přečtete návod a postupujte podle bezpečnostních instrukcí. Instalaci světle kvalifikované osobě nebo firmě. Při mechanickém poškození nebo neodborné manipulaci nemůže být uznána záruka. Děkujeme, že jste si vybrali výrobek firmy PANLUX s.r.o.
MATERIAL: Kov, plast PC
UPOZORNĚNÍ
 Před použitím výrobek zkontrolujte, je-li jakákoliv část poškozena, nepoužívejte jej. Před každou manipulací se ujistěte, že je elektrický přívod odpojený. V případě poruchy zařízení neopravujte ani nerozebírejte. Před výměnou světelného zdroje nejdříve svítidlo vypněte a nechte jej vychladnout. Používejte pouze doporučené světelné zdroje. Nedodržení jakékoliv instrukce uvedené v návodu může způsobit újmu na zdraví i majetku.

PIR SENZOR – pouze varianta NATURA S
PRINCÍP ČINNOSTI SENZORA: PIR senzor snímá infračervené záření objektů v dosahu. Při pohybu zaznamená změna a spustí světlo na nastavenou dobu. Správná funkce senzoru může být ovlivněna malým teplotním rozdílem mezi objektem a okolím (např. bunda).
SENS (max. 10m)* – DOSAH
 Pojem dosah je mířena oblast vytvářené detekčním úhlem a min. a max. dosažitelnou vzdáleností od senzoru. Možnost omezení dosahu/detekčního úhlu pomocí pohyblivého krytu na čidle.
TIME (5s (±3s) až 10min (±1min))* – ČAS (ZPOZDĚNÍ VYPNUTÍ)
 Po zaznamenání posledního pohybu dojde k odpočítávání nastaveného času. Při funkční zkoušce je doporučeno nastavení na minimum.
LUX (10-2000lx) – Nastavení světelné citlivosti
 Při funkční zkoušce je doporučeno nastavení na maximum, aby senzor spínal i za světa.
DOPORUČENÍ PRO INSTALACI: PIR senzory detekují pohyb nejcitlivěji při bočním průchodu (šedá postava na obrázku), kdy se svítidlo sepne na větší vzdálenost. Při přímém průchodu k senzoru (černá postava na obrázku) je nutné se ke svítidlu přiblížit více, aby došlo k jeho sepnutí. Toto je způsobeno tím, že při bočním průchodu senzor zaznamená pohyb ve více sektorech své optiky. Doporučujeme instalovat svítidlo tak, aby detekční zóna senzoru co nejlépe pokrývala směr příchodu ke svítidlu.
 *) Uvedené údaje jsou orientační, mohou se lišit podle polohy a montážní výšky
Řešení nejčastějších problémů se senzory / senzorovými svítidly najdete zde: <http://bit.ly/panlux-manual>

SK | NÁVOD NA POUŽITIE
 Pred použitím tohto výrobku si, prosím, prečítajte návod a riadte sa bezpečnostnými pokynmi. Inštaláciu zverte kvalifikovanej osobe alebo firme. V prípade mechanického poškodenia alebo neodborné manipulácie nebude možné uznať záruku. Ďakujeme, že ste si vybrali výrobok spoločnosti PANLUX s.r.o.
MATERIAL: Kov, plast PC
UPOZORNENIE
 Pred použitím skontrolujte výrobok; ak je akákoľvek časť poškodená, nepoužívajte ho. Pred každou manipuláciou sa uistite, že je prívod elektriny odpojený. V prípade poruchy zariadenia neopravujte ani nerozoberajte. Pred výmenou svetelného zdroja najskôr svietidlo vypnite a nechte ho vychladnúť. Používajte len odporúčané svetelné zdroje.

Nedodržanie akýchkoľvek pokynov v návode môže spôsobiť újmu na zdraví alebo majetku.
PIR SENZOR – len varianta NATURA S
PRINCÍP ČINNOSTI SENZORA: PIR senzor snímá infračervené žiarenie objektov v dosahu. Pri detekcii pohybu zaznamená zmenu a zapne svetlo na nastavený čas. Funkčnosť senzora môže byť ovplyvnená malým teplotným rozdielom medzi objektom a okolím (napr. bunda).
SENS (max. 10m)* – DOSAH
 Dosah je definovaný ako oblasť určená detekčným uhlom a minimálnou a maximálnou vzdialenosťou od senzora. Možnosť obmedzenia dosahu/detekčného uhla pomocou pohyblivého krytu na čidle.
TIME (5s (±3s) až 10 min (±1min))* – ČAS (ONESKORENIE VYPNUTIA)
 Po poslednej zaznamenatej aktivite sa začne odpočítavať nastavený čas. Na funkčný test odporúčame nastaviť minimum.
LUX (10-2000lx) – Nastavenie svetelnej citlivosti
 Na test odporúčame nastaviť maximum, aby senzor reagoval aj pri dennom svetle.
DOPORUČENIE NA INŠTALACIU: PIR senzory najcitlivejšie detegujú pohyb pri bočnom prechode (sivá postava na obrázku), kedy sa svietidlo aktivuje na väčšiu vzdialenosť. Pri priamom príchode (čierna postava) treba prísť bližšie. Je to spôsobené tým, že pri bočnom pohybe senzor zaznamená pohyb vo viacerých optických sektoraх. Svietidlo inštalujte tak, aby detekčná zóna čo najlepšie pokrývala prichodový smer.
 *) Uvedené údaje sú orientačné, môžu sa líšiť v závislosti od polohy a montážnej výšky.
Řešení nejčastějších problémů najdete tu: <http://bit.ly/panlux-manual>

EN | USER MANUAL
 Before using this product, please read the manual and follow the safety instructions. Installation must be performed by a qualified person or company. The warranty is void in case of mechanical damage or improper handling. Thank you for choosing a product from PANLUX s.r.o.
MATERIAL: Metal, PC plastic
WARNING
 Before use, check the product; if any part is damaged, do not use it. Before any handling, ensure the power supply is disconnected. In case of malfunction, do not repair or disassemble the device. Before replacing the light source, switch off the fixture and allow it to cool. Use only the recommended light sources. Failure to follow the instructions may result in injury or property damage.

PIR SENZOR – only for NATURA S variant
SENSOR OPERATING PRINCIPLE: The PIR sensor detects infrared radiation from objects in range. Upon detecting motion, it registers the change and activates the light for the set time. Proper function can be affected by small temperature differences between the object and surroundings (e.g. a jacket).
SENS (max. 10m)* – RANGE
 Range refers to the area defined by the detection angle and the minimum and maximum distances from the sensor. Possibility to limit the range/detection angle using a movable cover on the sensor.
TIME (5s (±3s) to 10min (±1min))* – TIME (DELAY OFF)
 After detecting the last movement, the set delay time starts counting down. For testing, set it to minimum.
LUX (10-2000lx) – Light sensitivity adjustment
 For testing, set it to maximum so the sensor also activates during daylight.
INSTALLATION RECOMMENDATION: PIR sensors are most sensitive to motion from side approaches (gray figure in the diagram), activating the light at a greater distance. When approaching directly (black figure), one must get closer. This is because the sensor detects motion in more sectors when movement is lateral. We recommend installing the fixture so the sensor's detection zone best covers the approach direction.
 *) Stated values are approximate and may vary depending on position and installation height.
Troubleshooting and common sensor issues: <http://bit.ly/panlux-manual>

DE | GEBRAUCHSANWEISUNG
 Bitte lesen Sie vor der Verwendung dieses Produkts die Anleitung und beachten Sie die Sicherheitsvorschriften. Die Installation darf nur durch eine qualifizierte Person oder Firma erfolgen. Bei mechanischer Beschädigung oder unsachgemäßer Handhabung entfällt die Garantie. Vielen Dank, dass Sie sich für ein Produkt der Firma PANLUX s.r.o. entschieden haben.
MATERIAL: Metall, Kunststoff (PC)
WARNUNG
 Überprüfen Sie das Produkt vor der Verwendung; verwenden Sie es nicht, wenn ein Teil beschädigt ist. Stellen Sie vor jeder Manipulation sicher, dass die Stromzufuhr unterbrochen ist. Versuchen Sie im Falle einer Störung nicht, das Gerät zu reparieren oder zu zerlegen. Schalten Sie das Licht vor dem Lampenwechsel aus und lassen Sie es abkühlen. Verwenden Sie nur empfohlene Lichtquellen. Die Nichtbeachtung der Anweisungen kann zu Verletzungen oder Sachschäden führen.
PIR-SENSOR – nur Variante NATURA S
FUNKTIONSEISE DES SENSORS: Der PIR-Sensor erkennt die Infrarotstrahlung von Objekten im Erfassungsbereich. Bei Bewegung registriert er die Veränderung und schaltet das Licht für die eingestellte Zeit ein. Die Funktion kann durch geringe Temperaturunterschiede zwischen Objekt und Umgebung (z. B. Jacke) beeinträchtigt werden.
SENS (max. 10m)* – ERFASSUNGSBEREICH
 Der Bereich wird durch den Erfassungswinkel sowie die minimale und maximale Entfernung vom Sensor bestimmt. Möglichkeit zur Begrenzung der Reichweite/des Erfassungswinkels mithilfe einer beweglichen Abdeckung am Sensor
TIME (5s (±3s) bis 10min (±1min))* – ZEIT (AUSSCHALTVERZÖGERUNG)
 Nach der letzten Bewegung beginnt der Countdown der eingestellten Zeit. Für Tests wird empfohlen, den Mindestwert einzustellen.
LUX (10-2000lx) – Einstellung der Lichtempfindlichkeit
 Für Funktionstests auf Maximum stellen, damit der Sensor auch bei Tageslicht auslöst.
EMPFEBUNG ZUR INSTALLATION: PIR-Sensoren reagieren am empfindlichsten bei seitlichem Vorbeigehen (graue Figur), wodurch das Licht aus größerer Entfernung aktiviert wird. Bei direkter Annäherung (schwarze Figur) ist eine geringere Entfernung erforderlich. Der Grund liegt darin, dass der Sensor seitliche Bewegungen in mehreren optischen Sektoren erkennt. Installieren Sie die Leuchte so, dass die Erfassungszone den Annäherungsweg möglichst gut abdeckt.
 *) Die angegebenen Werte sind Richtwerte und können je nach Montagehöhe und Position abweichen.
Lösungen zu häufigen Problemen mit Sensorleuchten: <http://bit.ly/panlux-manual>

FR | MODE D'EMPLOI
 Avant d'utiliser ce produit, veuillez lire attentivement le manuel et suivre les instructions de sécurité. L'installation doit être effectuée par une personne ou une entreprise qualifiée. La garantie ne sera pas valable en cas de dommage mécanique ou de mauvaise manipulation. Merci d'avoir choisi un produit de PANLUX s.r.o.
MATERIAL: Métal, plastique PC
AVERTISSEMENT
 Avant utilisation, vérifiez le produit : s'il est endommagé, ne l'utilisez pas. Avant toute manipulation, assurez-vous que l'alimentation électrique est coupée. En cas de panne, ne tentez pas de réparer ou de démonter l'appareil. Avant de changer la source lumineuse, éteignez le luminaire et laissez-le refroidir. Utilisez uniquement les sources lumineuses recommandées. Le non-respect des instructions peut entraîner des blessures ou des dommages matériels.
CAPTEUR PIR – uniquement pour la version NATURA S
PRINCIPE DE FONCTIONNEMENT: Le capteur PIR détecte le rayonnement infrarouge des objets dans son champ d'action. Lorsqu'un mouvement est détecté, il enregistre la variation et allume la lumière pour la durée définie. Une faible différence de température entre l'objet et l'environnement (ex. : une veste) peut affecter son bon fonctionnement.

SENS (max. 10m)* – PORTÉE
 La portée correspond à la zone définie par l'angle de détection et la distance minimale et maximale par rapport au capteur. Possibilité de limiter la portée/l'angle de détection à l'aide d'un capot mobile sur le capteur.
TIME (5s (±3s) à 10min (±1min))* – TEMPS (DÉLAI D'EXTINGUITION)
 Après le dernier mouvement détecté, le compte à rebours du délai réglé commence. Pour les tests, réglez-le sur la valeur minimale.
LUX (10-2000lx) – Réglage de la sensibilité à la lumière
 Pour les tests, réglez-le sur le maximum afin que le capteur s'active même en pleine lumière.
RECOMMANDATION D'INSTALLATION: Les capteurs PIR détectent mieux les mouvements latéraux (figure grise sur le schéma), ce qui permet un allumage à plus grande distance. Lors d'une approche directe (figure noire), il faut se rapprocher davantage pour que le capteur réagisse. Cela est dû au fait que le mouvement est détecté sur plusieurs secteurs optiques lorsqu'il est latéral. Nous vous recommandons d'installer le luminaire de façon à ce que la zone de détection couvre au mieux l'axe d'approche.
 *) Les valeurs indiquées sont approximatives et peuvent varier selon la position et la hauteur de montage.
Problèmes fréquents et solutions avec les capteurs/luminaires: <http://bit.ly/panlux-manual>

ES | MANUAL DE USO
 Antes de utilizar este producto, lea el manual y siga las instrucciones de seguridad. La instalación debe ser realizada por una persona o empresa cualificada. La garantía no será válida en caso de daño mecánico o manipulación inadecuada. Gracias por elegir un producto de PANLUX s.r.o.
MATERIAL: Metal, plástico PC
ADVERTENCIA
 Antes de usar, revise el producto; si alguna parte está dañada, no lo utilice. Antes de cualquier manipulación, asegúrese de que la alimentación eléctrica esté desconectada. En caso de fallo, no intente reparar ni desmontar el dispositivo. Antes de cambiar la fuente de luz, apague la luminaria y deje que se enfríe. Utilice solo fuentes de luz recomendadas. El incumplimiento de las instrucciones puede provocar daños a la salud o materiales.
SENSOR PIR – solo versión NATURA S
PRINCIPIO DE FUNCIONAMIENTO: El sensor PIR detecta la radiación infrarroja de los objetos dentro de su alcance. Al detectar movimiento, registra el cambio y activa la luz durante el tiempo establecido. El funcionamiento puede verse afectado por pequeñas diferencias de temperatura entre el objeto y el entorno (por ejemplo, una chaqueta).
SENS (máx. 10m)* – ALCANCE
 El alcance se refiere al área definida por el ángulo de detección y la distancia mínima y máxima desde el sensor. Posibilidad de limitar el alcance/el ángulo de detección mediante una cubierta móvil en el sensor.
TIME (5s (±3s) a 10min (±1min))* – TIEMPO (RETARDO DE APAGADO)
 Tras detectar el último movimiento, comienza la cuenta atrás del tiempo establecido. Para pruebas, se recomienda configurar en el mínimo.
LUX (10-2000lx) – Ajuste de sensibilidad a la luz
 Para pruebas de funcionamiento, se recomienda configurarlo al máximo para que el sensor también se active durante el día.
RECOMENDACIÓN DE INSTALACIÓN: Los sensores PIR son más sensibles al movimiento lateral (figura gris), lo que permite activar la luz desde mayor distancia. En el caso de acercamiento directo (figura negra), se necesita estar más cerca. Esto se debe a que el sensor capta el movimiento en más sectores ópticos lateralmente. Recomendamos instalar el dispositivo de forma que la zona de detección cubra adecuadamente la trayectoria de entrada.
 *) Los valores indicados son aproximados y pueden variar según la posición y altura de montaje.
Solución a problemas comunes con sensores/luminarias: <http://bit.ly/panlux-manual>

IT | ISTRUZIONI PER L'USO
 Prima di utilizzare questo prodotto, leggere attentamente il manuale e seguire le istruzioni di sicurezza. L'installazione deve essere effettuata da personale o aziende qualificate. La garanzia non è valida in caso di danni meccanici o uso improprio. Grazie per aver scelto un prodotto PANLUX s.r.o.
MATERIALE: Metallo, plastica PC
AVVISO
 Prima dell'uso, controllare il prodotto: se qualche parte è danneggiata, non utilizzarlo. Prima di ogni intervento, assicurarsi che l'alimentazione elettrica sia scollegata. In caso di guasto, non tentare di riparare o smontare il dispositivo. Prima di sostituire la sorgente luminosa, spegnere la lampada e lasciarla raffreddare. Utilizzare solo sorgenti luminose consigliate. La mancata osservanza delle istruzioni può causare danni a persone o cose.
SENSORE PIR – solo per variante NATURA S
PRINCIPIO DI FUNZIONAMENTO: Il sensore PIR rileva la radiazione infrarossa degli oggetti nel suo raggio d'azione. Al rilevamento del movimento, registra il cambiamento e accende la luce per il tempo impostato. Il funzionamento può essere influenzato da piccole differenze di temperatura tra l'oggetto e l'ambiente (es. una giacca).
SENS (max. 10m)* – PORTATA
 La portata è l'area definita dall'angolo di rilevamento e dalla distanza minima e massima dal sensore. Possibilità di limitare la portata/l'angolo di rilevamento mediante una copertura mobile sul sensore.
TIME (5s (±3s) fino a 10min (±1min))* – TEMPO (RITARDO SPEGNIMENTO)
 Dopo l'ultimo movimento rilevato, inizia il conto alla rovescia del tempo impostato. Per i test, impostare al minimo.
LUX (10-2000lx) – Regolazione della sensibilità alla luce
 Per i test di funzionamento, si consiglia di impostare il valore massimo affinché il sensore si attivi anche lateralmente.
RACCOMANDAZIONE PER L'INSTALLAZIONE: I sensori PIR sono più sensibili ai movimenti laterali (figura grigia), permettendo l'attivazione da distanze maggiori. In caso di avvicinamento frontale (figura nera), è necessario avvicinarsi di più. Ciò è dovuto al fatto che il sensore rileva il movimento in più settori ottici lateralmente. Si consiglia di installare il dispositivo in modo che la zona di rilevamento copra al meglio la direzione di arrivo.
 *) I valori indicati sono approssimativi e possono variare in base alla posizione e all'altezza di montaggio.
Soluzioni ai problemi più comuni con sensori/lampade con sensore: <http://bit.ly/panlux-manual>

HU | HASZNÁLATI ÚTMUTATÓ
 A termék használatá előt kérjük, olvassa el a használati útmutatót, és tartsa be a biztonsági előírásokat. A beszerelés kizárólag szakképzett személy vagy cég végezheti. Mechanikai sérülés vagy szakszerűtlen kezelés esetén a garancia érvényét veszti. Köszönjük, hogy a PANLUX s.r.o. termékét választotta.
ANYAG: Fém, PC műanyag
FIGYELMEZTETÉS
 Használat előtt ellenőrizze a terméket; ha bármely része sérült, ne használja. Minden kezelé előtt győződjön meg arról, hogy az áramellátás le van kácsolva. Meghibásodás esetén ne próbálja megjavítani vagy szétszerelni. A fényforrás cseréje előtt kapcsolja ki a lámpatestet és hagyja kihűlni. Csak az ajánlott fényforrások használja. A használati útmutatóban szereplő utasítások figyelmen kívül hagyása személyi sérülést vagy anyagi kárt okozhat.
PIR ÉRZÉKELŐ – csak NATURA S változat esetén
MŰKÖDÉSEI ELV: A PIR érzékelő a tárgyak infravörös sugárzását érzékeli. Ha mozgást észlel, változást regisztrál, és a fényt a beállított ideig felkapcsolja. A működést befolyásolhatja a tárgy és a környezet közötti kis hőmérséklet-különbség (pl. kabát).
SENS (max. 10m)* – HATÓTÁV
 A hatótáv az érzékelési szög és az érzékelőtől mért minimális és maximális távolság alapján értendő. A hatótávolság/detektelési szög korlátozásának lehetősége egy mozgatható burkolattal az érzékelőn.
TIME (5s (±3s) – 10min (±1min))* – IDŐ (KÉSLELTETETT KIKAPCSOLÁS)
 Az utolsó mozgás érzékelése után elindul a beállított idő visszaszámlálása. Teszteléshez javasolt a minimális érték beállítása.
LUX (10-2000lx) – Fényérzékenység beállítása
 Funkcióteszthez javasolt a maximális értékre állítani, hogy a szenzor világosban is működjön.

TELEPÍTÉSÍ JAVASLAT: A PIR érzékelők oldalirányú mozgás esetén a legérzékenyebbek (szürke figura), így nagyobb távolságból is bekapcsolásba lépnek. Ha közvetlenül közelítünk (fekete figura), közelebb kell menni a bekapcsoláshoz. Ez azért van, mert az oldalirányú mozgás több optikai szektort aktivál. A lámpatestet úgy telepítse, hogy az érzékelési zóna lefedje a megközelítési irányt.

*) A megadott adatok tájékoztató jellegűek, a szerelési helyzet és magasság befolyásolhatja őket.

Gyakori problémák megoldása PIR érzékelőkkel/lámpákkal itt: <http://bit.ly/panlux-manual>

SI | NAVODILA ZA UPORABO

Pred uporabo izdelka preberite navodila in upoštevajte varnostne smernice. Namestitev naj izvede usposobljena oseba ali podjetje. Garancija ne velja v primeru mehanskih poškodb ali nepravilnega ravnanja. Hvala, ker ste izbrali izdelek PANLUX s.r.o.

MATERIAL: Kovina, PC plastika

OPAZORILO

Pred uporabo preverite izdelke; če je katerikoli del poškodovan, ga ne uporabljajte. Pred vsakim posegom preverite, ali je električni tok izklopljen. V primeru okvare naprave je ne popravljajte ali razstavljajte. Pred zamenjavo svetlobnega vira izklopite svetliko in jo pustite, da se ohladi. Uporabljajte samo priporočene svetlobne vire. Neupoštevane navodil lahko povzročijo škodo na zdravju in premoženju.

PIR SENZOR – samo pri različici NATURA S

PRINCIP DELOVANJA: PIR senzor zazna infrardeče sevanje objektov v svojem dometu. Ob zaznavi gibanja se sproži svetloba za nastavljeni čas. Na delovanje lahko vpliva majhna temperaturna razlika med objektom in okoljem (npr. jakna).

SENS (maks. 10m)* – DOSEG

Doseg pomeni območje, določeno z detekcijskim kotom ter min. in maks. oddaljenostjo od senzorja. Možnost omejit dosega/kot zaznavanja s pomočjo premičnega pokrova na senzorju.

TIME (5s (±3s) do 10min (±1min))* – ČAS (ZAMIK IZKLOPA)

Po zadnjem zaznanem gibanju se začne odštevanje nastavljenega časa. Za preizkus priporočamo nastavitve na minimum.

LUX (10–2000lx) – Nastavitve občutljivosti na svetlobo

Za preizkus nastavite na maksimum, da senzor deluje tudi podnevi.

PREPOROČILO ZA NAMESTITEV: PIR senzori so najbolj občutljivi pri bočnem prehodu (siva figura), ko zaznajo gibanje z večje razdalje. Pri direktnem pristopu (črna figura) je potrebna bližina. To je posledica zaznave v več sektorjih optike. Svetliko namesite tako, da detekcijsko območje kar najbolje pokriva smer prihoda.

*) Navedeni podatki so okvirni in se lahko razlikujejo glede na položaj in višino montaže.

Rešitve za najpogostejše težave s senzorji/svetilkami: <http://bit.ly/panlux-manual>

HR | UPUTE ZA UPORABU

Prije korištenja ovog proizvoda, pročitajte upute i slijedite sigurnosne smjernice. Instalaciju mora obaviti kvalificirana osoba ili tvrtka. Jamstvo ne vrijedi u slučaju mehaničkih oštećenja ili nepravilnog rukovanja. Hvala što ste odabrali proizvod tvrtke PANLUX s.r.o.

MATERIAL: Metal, plastika PC

UPOZORENJE

Prije upotrebe provjerite proizvod; ako je bilo koji dio oštećen, nemojte ga koristiti. Prije bilo kakve manipulacije provjerite je li napajanje isključeno. U slučaju kvara nemojte pokušavati popraviti ili rastavljati uređaj. Prije zamjene izvora svjetlosti isključite svjetliku i pustite da se ohladi. Koristite samo preporučene izvore svjetlosti. Neupoštivanje uputa može uzrokovati ozljede ili materijalnu štetu.

PIR SENZOR – samo verzija NATURA S

PRINCIP RADA: PIR senzor detektira infracrveno zračenje objekata u dometu. Kada zabilježi pokret, uključuje svjetlo na unaprijed podešeno vrijeme. Na ispravno funkcioniranje senzora može utjecati mala temperaturna razlika između objekta i okoline (npr. jakna).

SENS (maks. 10 m)* – DOMET

Domet se odnosi na područje definirano kutem detekcije i minimalnom/maksimalnom udaljenosti od senzora. Mogućnost ograničavanja dometa/kuta detekcije pomoću pomične kapice na senzorju.

TIME (5 s (±3 s) do 10 min (±1 min))* – VRIJEME (ODGODA GAŠENJA)

Nakon posljednje detekcije pokreta započinje odbrojavanje podešenog vremena. Za testiranje se preporučuje postavljanje na minimum.

LUX (10–2000 lx) – Podešavanje osjetljivosti na svjetlo

Za testiranje postavite na maksimum, kako bi senzor reagirao i pri dnevnom svjetlu.

PREPORUKA ZA MONTAŽU: PIR senzori najbolje detektiraju bočni prolazak (siva figura), pri čemu se svjetlo pali s veće udaljenosti. Kod izravnog prilaska (crna figura), potrebno je približiti se više. To je zbog toga što senzor bilježi više sektora pri bočnom kretanju. Preporučujemo da se svjetlička postavi tako da detekcijska zona optimalno pokriva pravac dolaska.

*) Navedeni podaci su okvirni i mogu varirati ovisno o poziciji i visini montaže.

Rješenja za najčešće probleme sa senzorima/svjetilkama: <http://bit.ly/panlux-manual>

BG | ИНСТРУКЦИИ ЗА УПОТРЕБА

Преди да използвате този продукт, прочетете ръководството и спазвайте инструкциите за безопасност. Монтажът трябва да бъде извършен от квалифицирано лице или фирма. Гаранцията не важи при механични повреди или неправилна употреба. Благодарим Ви, че избрахте продукт на PANLUX s.r.o.

MATERIAL: Metal, PC пластмаса

ПРЕДУПРЕЖДЕНИЕ

Проверете продукта преди употреба; ако някоя част е повредена, не го използвайте. Преди всякаква манипулация се уверете, че захранването е изключено. В случай на повреда не опитвайте да ремонтирате или разглобявате устройството. Преди смяна на светлинния източник, изключете лампата и я оставете да се охлади. Използвайте само препоръчани източници на светлина. Неспазването на инструкциите може да доведе до наранявания или материални щети.

PIR СЕНЗОР – само за вариант NATURA S

ПРИНЦИП НА РАБОТА: PIR сензорът отчита инфрачервено излъчване от обекти в обхвата си. При засичане на движение активира светлината за зададеното време. Може да бъде повлиян от малки температурни разлики между обекта и околната среда (напр. яке).

SENS (макс. 10 м)* – ОБХВАТ

Обхватът е дефиниран от ъгъла на засичане и мин./макс. разстояние от сензора. Възможност за ограничаване на обхвата/ъгъла на засичане чрез подвижен капак на сензора.

TIME (5 сек (±3 сек) до 10 мин (±1 мин))* – ВРЕМЕ (ЗАКЪСЪНЕНИЕ НА ИЗКЛЮЧВАНЕ)

След последното движение започва отброяване на зададеното време. За тест препоръчваме минимална стойност.

LUX (10–2000 lx) – Настройка на чувствителност към светлина

За тестеване препоръчваме максимум, така че сензорът да работи и на светло.

ПРЕПОРЪКИ ЗА МОНТАЖ: PIR сензорите най-чувствително засичат движение при страничен подход (сива фигура), като така светлината се активира от по-далеч. При директен подход (черна фигура) е нужно да се доближите повече. Това се дължи на факта, че сензорът регистрира повече зони при странично движение. Препоръчваме лампата да се монтира така, че зоната за засичане да покрива максимално пътя на приближаване.

*) Посочените стойности са ориентировъчни и могат да варират според позицията и височината на монтаж.

Често срещани проблеми и решения: <http://bit.ly/panlux-manual>

RO | MANUAL DE UTILIZARE

Înainte de a utiliza acest produs, citiți manualul și urmați instrucțiunile de siguranță. Instalarea trebuie realizată

de o persoană sau companie calificată. Garanția nu este valabilă în caz de deteriorare mecanică sau manipulare necorespunzătoare. Vă mulțumim că ați ales un produs PANLUX s.r.o.

MATERIAL: Metal, plastic PC

AVERTISMENT

Verificați produsul înainte de utilizare; dacă este deteriorat, nu îl folosiți. Înainte de orice intervenție, asigurați-vă că alimentarea electrică este oprită. În caz de defect, nu încercați să reparați sau să demontați dispozitivul. Înainte de înlocuirea sursei de lumină, opriți dispozitivul și lăsați-l să se răcească. Utilizați numai surse de lumină recomandate. Nerespectarea instrucțiunilor poate duce la vătămări corporale sau daune materiale.

SENZOR PIR – doar pentru varianta NATURA S

PRINCIPUL DE FUNCȚIONARE: Senzorul PIR detectează radiația infraroșie a obiectelor din zonă. La detectarea mișcării, aprinde lumina pentru durata setată. Funcționarea poate fi afectată de diferențe mici de temperatură între obiect și mediu (ex. geacă).

SENS (max. 10 m)* – RAZĂ DE ACȚIUNE

acoperită este determinată de unghiul de detecție și distanța minimă și maximă față de senzor. Posibilitatea de a limita raza unghiul de detecție cu ajutorul unui capac mobil pe senzor.

TIME (5 s (±3 s) până la 10 min (±1 min))* – TIMP (ÎNȚĂZIERE LA OPRIRE)

După ultima mișcare detectată, începe număratoarea inversă a timpului setat. Pentru testare se recomandă setarea la minimum.

LUX (10–2000 lx) – Reglarea sensibilității la lumină

Pentru testare, setați la valoarea maximă pentru activare și în lumină.

RECOMANDARE PENTRU INSTALARE: Senzorii PIR detectează cel mai bine mișcarea laterală (figura gri), ceea ce permite activarea de la distanță mai mare. La abordarea frontală (figura neagră), este necesară apropierea. Acest lucru se datorează detecției în mai multe sectoare optice. Instalați corpul de iluminat astfel încât zona de detecție să acopere direcția de acces.

*) Valorile sunt orientative și pot varia în funcție de locație și înălțimea de montaj.

Probleme frecvente și soluții: <http://bit.ly/panlux-manual>

UKR | ІНСТРУКЦІЯ З ЕКСПЛУАТАЦІЇ

Перед використанням цього продукту, будь ласка, прочитайте інструкцію та дотримуйтесь правил безпеки. Монтаж повинен виконувати кваліфікований спеціаліст або компанія. Гарантія не діє у випадку механічного пошкодження або неналежного використання. Дякуємо, що обрали продукцію компанії PANLUX s.r.o.

MATERIAL: Metal, пластик PC

ПОПЕРЕДЖЕННЯ

Перед використанням перевірте виріб: якщо є пошкодження, не використовуйте його. Перед будь-якими роботами переконайтеся, що електроживлення вимкнено. У разі несправності не намагайтеся ремонтувати або розбирати пристрій. Перед заміною джерела світла вимкніть світильник і дайте йому охолонути. Використовуйте лише рекомендовані джерела світла. Недотримання інструкцій може призвести до шкоди здоров'ю або майну.

PIR-СЕНСОР – тільки для варіанту NATURA S

ПРИНЦИП РОБОТИ: PIR-сенсор виявляє інфрачервоне випромінювання об'єктів. При фіксації руху вмикає світло на заданий час. Може бути вплив температурної різниці між тілом і середовищем (наприклад, куртка).

SENS (макс. 10 м)* – ДІАПАЗОН

Область визначається кутом детекції та мінімальною/максимальною відстанню до сенсора. Можливість обмеження дальності/кута виявлення за допомогою рукоюї кришки на датчику.

TIME (5 s (±3 s) до 10 хв (±1 хв))* – ЧАС (ЗАТРИМКА ВИМКНЕННЯ)

Після останнього зафіксованого руху запускається зворотний відлік часу. Для тестування – мінімальне значення.

LUX (10–2000 лк) – Налаштування чутливості до світла

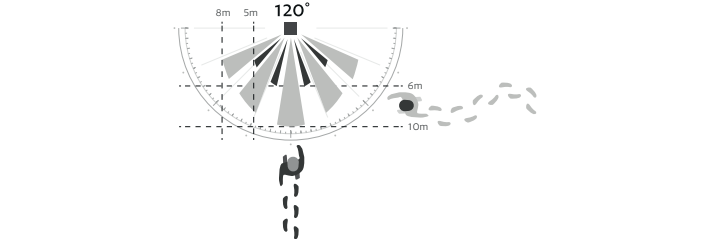
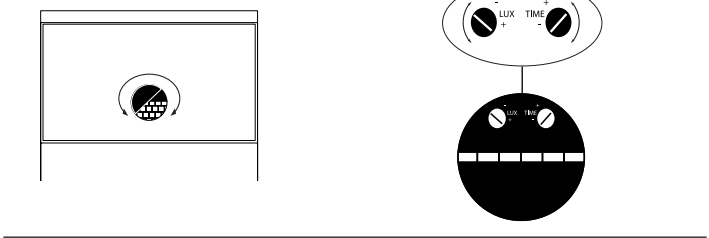
Для перевірки – встановити максимум, щоб сенсор працював у вдень.

РЕКОМЕНДАЦІЇ ДО ВСТАНОВЛЕННЯ: PIR-сенсори найкраще реагують на бічний рух (сіра фігура), що дозволяє вмикати світло з більшої відстані. При прямому наблизненні (чорна фігура) потрібно бути ближче. Рекомендуємо розташовувати світильник так, щоб зона детекції максимально покривала напрямок підходу.

*) Значення орієнтовні та можуть змінюватися залежно від розташування та висоти монтажу.

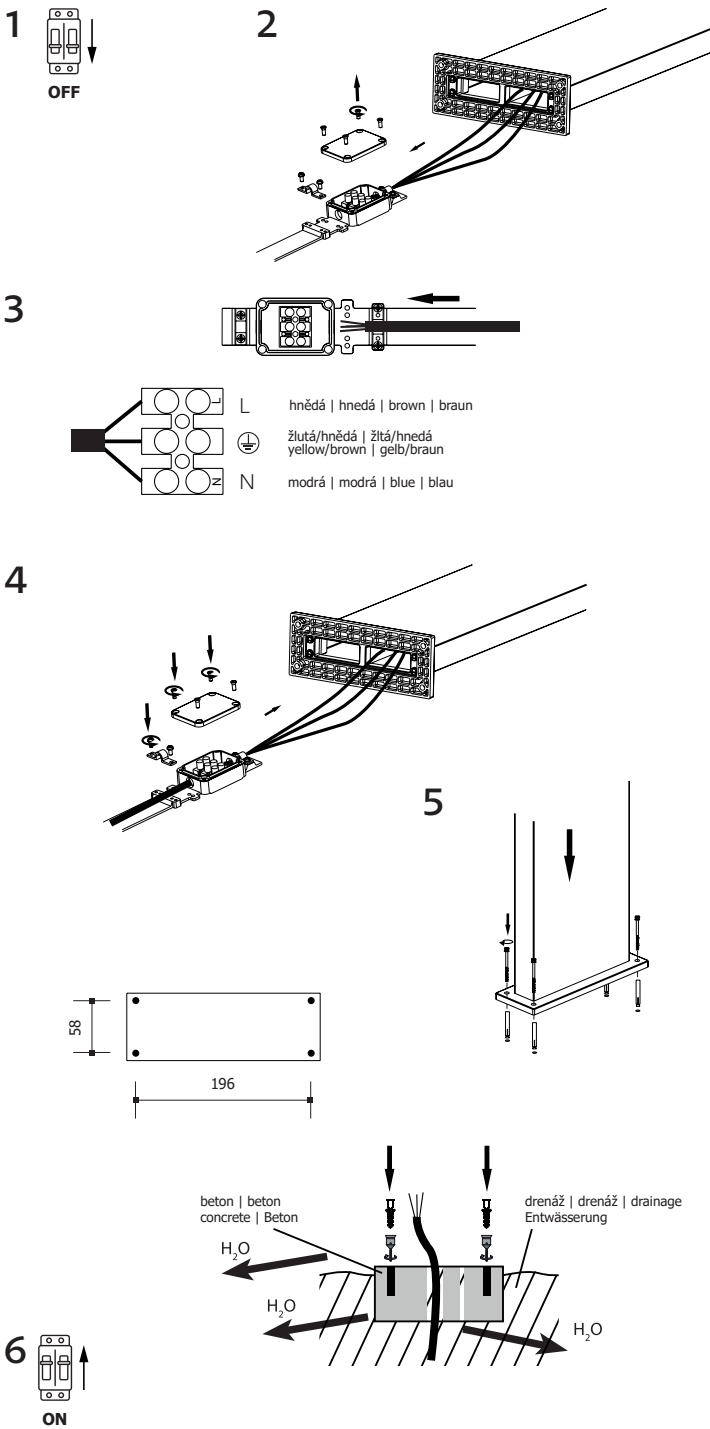
Поширені проблеми та рішення: <http://bit.ly/panlux-manual>

MODEL: **NATURA S** PN42300008



[CZ] Všechna práva vyhrazena.
[SK] Všetky práva vyhradené.
[EN] All right reserved.
[DE] Alle Rechte vorbehalten.

Technické údaje se mohou změnit bez předchozího upozornění.
Technická údaje sa môžu zmeniť bez predchodzieho upozornenia.
Technical data can be changed without previous notice.
Technische Daten können sich ohne vorheriges Hinweis verändern.



shop.panlux.cz

[CZ] Stáhněte si aktuální verzi návodu.
[SK] Stiahnite si aktuálnu verziu návodu.
[EN] Download the latest version of the manual.
[DE] Laden Sie die aktuelle Version der Anleitung herunter.