

iQ-LED

Kanlux

33884 IQ-LED FL-90W-NW

LED reflektor

5905339338846



up to

120 lm/w



5 let záruky shodně s podmínkami záručního prohlášení dostupného na [internetové stránce](#)

Reflektory Kanlux IQ FL jsou jedinečným produktem. Jejich automatická výroba zajišťuje nejvyšší kvalitu produktu a opakovatelnost světelných parametrů. Jejich výhodou jsou také značkové LED diody s životností 50 000 hodin. Použití komponentů nejvyšší kvality se promítá do 5leté záruky na celou řadu reflektorů Kanlux IQ FL.

VŠEOBECNÉ ÚDAJE:

Barva: černá

Místo montáže: k usazení na zeď, k usazení na strop

Místo použití: vně

Minimální vzdálenost od osvětlovaného objektu: 1m

Možnost spolupráce se stmívačem: ne

RAL: 7024

Wykrywanie ruchu: ne

Šířka [mm]: 243

Výška [mm]: 314

Hloubka [mm]: 38

Obsah rtuti: ne

Obsah rtuti v lampě [mg]: 0

Integrovaný LED zdroj světla: ano

TECHNICKÉ ÚDAJE:

Jmenovité napětí [V]: 220-240 AC

Jmenovitá frekvence [Hz]: 50

Maximální výkon [W]: 90

Třída ochrany před úrazem elektrickým proudem: I

Materiál difuzoru: tvrzené sklo

Materiál korpusu: kov

Typ diody: LED SMD

Světelný tok [lm]: 10800

Dokument vytvořen: 19.07.2025, 15:06

Změna technický parametrů vyhrazena. Informace uvedené v tomto dokumentu nejsou právně závazné.

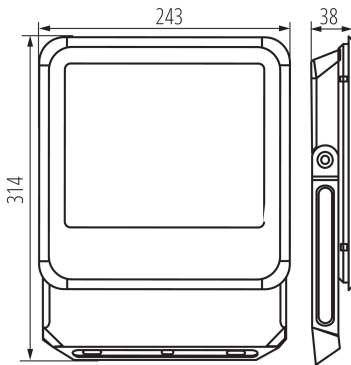
Fotometrie: výsledky získané během testování konkrétního exempláře.

Kanlux S.A. ul. Objazdowa 1-3, 41-922 Radzionków, Poland kanlux@kanlux.com

CS

33884 IQ-LED FL-90W-NW

LED reflektor



Užitečný světelný tok světelného zdroje světla Φ_{use} [lm] :

12000

Užitečný světelný tok světelného zdroje světla Φ_{use} [lm] : v kouli (360°)

Barva světla: bílá

Náhradní teplota chromatičnosti [K]: 4000

Stálost barev v násobcích MacAdamovy elipsy : ≤ 6

Index podání barev : 80

Životnost [h]: 50000

Počet cyklů zap/vyp: ≥ 25000

Úhel svícení [°]: 100

Světelná účinnost [lm/W]: 120

Rozsah okolních teplot, kterým může být výrobek vystaven [°C]: -30÷50

Typ přípojky: volné konce kabelů

Typ vodiče: H05RN-F

Délka vodiče [m]: 0.3

Průřez kabelu [mm²]: 1

Svítidlo pohyblivé ve vertikální rozsahu [°]: 180

Stupeň krytí IP: 65

LOGISTICKÉ ÚDAJE:

Měrná jednotka: kus

Způsob balení: 5

Počet kusů v druhém balení : 1

Počet kusů v hromadném balení: 5

Čistá jednotková hmotnost [g] : 1264

Gramáž [g] : 1450

Hmotnost kusu brutto [g] : 1332

Délka jednotkového balení [cm] : 24.5

Šířka jednotkového balení [cm] : 4

Výška jednotkového balení [cm] : 32

Hmotnost kartonu [kg] : 7.25

Šířka kartonu [cm] : 24

Výška kartonu [cm] : 37

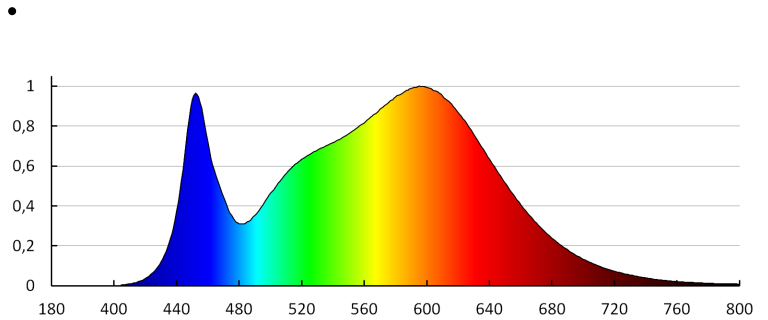
Délka kartonu [cm] : 30

Objem kartonu [m³]: 0.02664

33884 IQ-LED FL-90W-NW

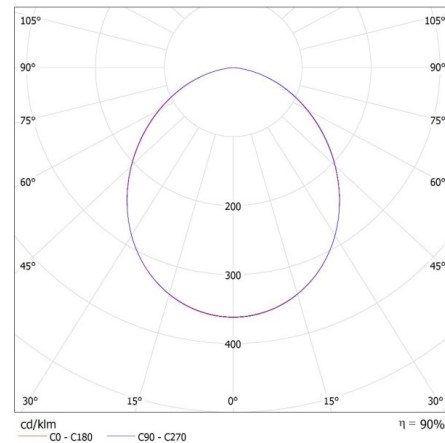
LED reflektor

DALŠÍ INFORMACE:



KANLUX S.A. (kat 33884) IQ-LED FL-90W-NW / LDC (Polar)

Luminaire: KANLUX S.A. (kat 33884) IQ-LED FL-90W-NW
Lamps: 1 x IQ-LED FL-90W-NW



PŘÍSLUŠENSTVÍ

33889

IQ-LED FL QC I 3x1MM2



Hermetická rychlospojka pro snadné, rychlé a bezpečné připojení propojovacího kabelu a reflektoru, IQ-LED FL QC I 3x1MM2 (33889)



Kanlux

33884 IQ-LED FL-90W-NW

LED reflektor