

# iQ-LED

## Kanlux

### 33884 IQ-LED FL-90W-NW

LED reflektor

5905339338846



up to

120 lm/W



**5 let záruky shodně s podmínkami záručního prohlášení dostupného na [internetové stránce](#)**

Reflektory Kanlux IQ FL jsou jedinečným produktem. Jejich automatická výroba zajišťuje nejvyšší kvalitu produktu a opakovatelnost světelných parametrů. Jejich výhodou jsou také značkové LED diody s životností 50 000 hodin. Použití komponentů nejvyšší kvality se promítá do 5leté záruky na celou řadu reflektorů Kanlux IQ FL.

#### PARAMETRY VÝROBKU:

**Jmenovité napětí [V]:** 220-240 AC

**Jmenovitá frekvence [Hz]:** 50

**Maximální výkon [W]:** 90

**Světelný tok [lm]:** 10800

**Světelná účinnost [lm/W]:** 120

**Úhel svícení [°]:** 100

**Náhradní teplota chromatičnosti [K]:** 4000

**Stálost barev v násobcích MacAdamovy elipsy:** ≤6

**Barva světla:** bílá

**Index podání barev:** 80

**Životnost [h]:** 50000

**Počet cyklů zap/vyp:** ≥25000

**Typ diody:** LED SMD

**Barva:** černá

**Místo montáže:** k usazení na zeď, k usazení na strop

**Místo použití:** vně

**Minimální vzdálenost od osvětlovaného objektu:** 1m

**Možnost spolupráce se stmívačem:** ne

**RAL:** 7024

**Šířka [mm]:** 243

**Výška [mm]:** 314

**Hloubka [mm]:** 38

**Integrovaný LED zdroj světla:** ano

**Třída ochrany před úrazem elektrickým proudem:** I

Dokument vytvořen: 19.07.2025, 15:07

Změna technický parametrů vyhrazena. Informace uvedené v tomto dokumentu nejsou právně závazné.

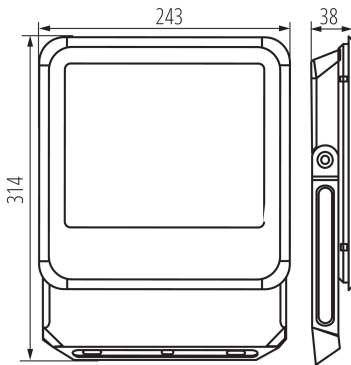
Fotometrie: výsledky získané během testování konkrétního exempláře.

Kanlux S.A. ul. Objazdowa 1-3, 41-922 Radzionków, Poland [kanlux@kanlux.com](mailto:kanlux@kanlux.com)

CS

## 33884 IQ-LED FL-90W-NW

### LED reflektor



**Materiál difuzoru:** tvrzené sklo

**Materiál korpusu:** kov

**Rozsah okolních teplot, kterým může být výrobek vystaven [°C]:** -30÷50

**Wykrywanie ruchu:** ne

**Typ přípojky:** volné konce kabelů

**Typ vodiče:** H05RN-F

**Délka vodiče [m]:** 0.3

**Průřez kabelu [mm²]:** 1

**Svítidlo pohyblivé ve vertikální rozsahu [°]:** 180

**Stupeň krytí IP:** 65

**Další informace:** Výrobkem obsahujícím světelný zdroj/předřadný přístroj (CP)

**Obsah rtuti:** ne

**Obsah rtuti v lampě [mg]:** 0

#### PARAMETRY PRO LED A OLED SVĚTELNÉ ZDROJE:

**Modul LED:** I-FL-A41-01-C-V2.0

**Příkon v zapnutém stavu Pon světelného zdroje [W]:** 90

**Spotřeba energie v zapnutém stavu světelného zdroje (kWh/1000h):** 90

**Energy efficiency class of the light source in the contains product (CP):** E

**Užitečný světelný tok světelného zdroje světla  $\Phi_{use}$  [lm]:** 12000

**Užitečný světelný tok světelného zdroje světla  $\Phi_{use}$  [lm]:** v kouli (360°)

**Výška světelného zdroje [mm]:** 182

**Šířka světelného zdroje [mm]:** 172

**Hloubka světelného zdroje [mm]:** 16

**Trichromatické souřadnice (x):** 0,38

**Trichromatické souřadnice (y):** 0,38

**Údaj o rovnocenném příkonu [W]:** 627

**Hodnota indexu podání barev R9:**  $\geq 0$

**Činitel funkční spolehlivosti:** 0,9

**Činitel stárnutí:** 0,96

**Použitý typ světelného zdroje:** LED

**Nesměrový nebo směrový:** NDLS

**33884 IQ-LED FL-90W-NW**

LED reflektor

Síťový nebo nesíťový: MLS

Propojený světelný zdroj (CLS) : ne

Barevně laditelný světelný zdroj: ne

Světelný zdroj s vysokým jasem: ne

Clona proti oslnění: ne

Stmívatelný: ne

**PARAMETRY PRO LED A OLED SÍŤOVÉ  
SVĚTELNÉ ZDROJE::**Účinnost základní harmonické ( $\cos \phi$ ) : 0,9

LED světelné zdroje nahrazují zářivku bez integrovaného předřadníku zvláštního výkonu: nevztahuje se

Hodnoticí parametr pro mihání (PstLM) : 1,0

Hodnoticí parametr pro stroboskopický jev (SVM) : 0,4

**LOGISTICKÉ ÚDAJE:**

Měrná jednotka: kus

Způsob balení: 5

Počet kusů v druhém balení : 1

Počet kusů v hromadném balení: 5

Čistá jednotková hmotnost [g] : 1264

Gramáž [g] : 1450

Hmotnost kusu brutto [g] : 1332

Délka jednotkového balení [cm] : 24.5

Šířka jednotkového balení [cm] : 4

Výška jednotkového balení [cm] : 32

Hmotnost kartonu [kg] : 7.25

Šířka kartonu [cm] : 24

Výška kartonu [cm] : 37

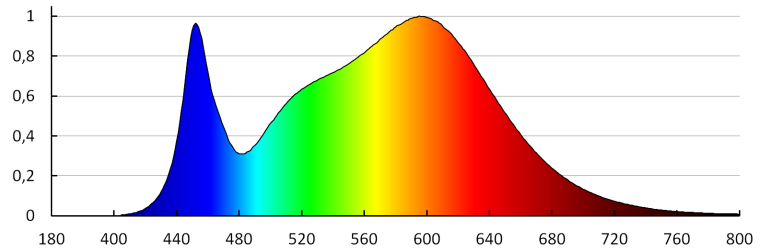
Délka kartonu [cm] : 30

Objem kartonu [m<sup>3</sup>] : 0.02664**DALŠÍ INFORMACE:**

-

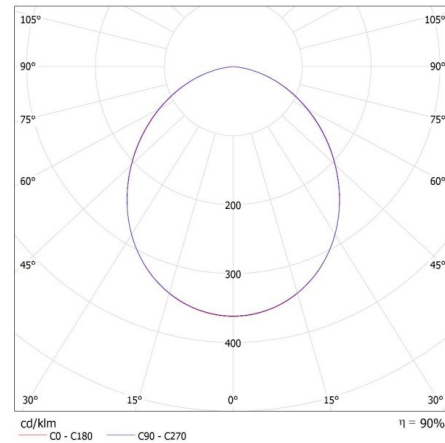
## 33884 IQ-LED FL-90W-NW

LED reflektor



KANLUX S.A. (kat 33884) IQ-LED FL-90W-NW / LDC (Polar)

Luminaire: KANLUX S.A. (kat 33884) IQ-LED FL-90W-NW  
Lamps: 1 x IQ-LED FL-90W-NW



### PŘÍSLUŠENSTVÍ

**33889**

**IQ-LED FL QC I 3x1MM2**



Hermetická rychlospojka pro snadné, rychlé a bezpečné připojení propojovacího kabelu a reflektoru, IQ-LED FL QC I 3x1MM2 (33889)