

iQ-LED

Kanlux

33884 IQ-LED FL-90W-NW

LED reflektor

5905339338846



up to

120 lm/W



5 let záruky shodně s podmínkami záručního prohlášení dostupného na [internetové stránce](#)

Reflektory Kanlux IQ FL jsou jedinečným produktem. Jejich automatická výroba zajišťuje nejvyšší kvalitu produktu a opakovatelnost světelných parametrů. Jejich výhodou jsou také značkové LED diody s životností 50 000 hodin. Použití komponentů nejvyšší kvality se promítá do 5leté záruky na celou řadu reflektorů Kanlux IQ FL.

PARAMETRY VÝROBKU:

Jmenovité napětí [V]: 220-240 AC

Jmenovitá frekvence [Hz]: 50

Maximální výkon [W]: 90

Světelný tok [lm]: 10800

Světelná účinnost [lm/W]: 120

Úhel svícení [°]: 100

Typ diody: LED SMD

Integrovaný LED zdroj světla: ano

Náhradní teplota chromatičnosti [K]: 4000

Stálost barev v násobcích MacAdamovy elipsy: ≤6

Barva světla: bílá

Index podání barev: 80

Životnost [h]: 50000

Počet cyklů zap/vyp: ≥25000

Barva: černá

Místo montáže: k usazení na zeď, k usazení na strop

Místo použití: vně

Stupeň krytí IP: 65

Minimální vzdálenost od osvětlovaného objektu: 1m

Možnost spolupráce se stmívačem: ne

RAL: 7024

Šířka [mm]: 243

Výška [mm]: 314

Hloubka [mm]: 38

Dokument vytvořen: 30.09.2025, 16:11

Změna technický parametrů vyhrazena. Informace uvedené v tomto dokumentu nejsou právně závazné.

Fotometrie: výsledky získané během testování konkrétního exempláře.

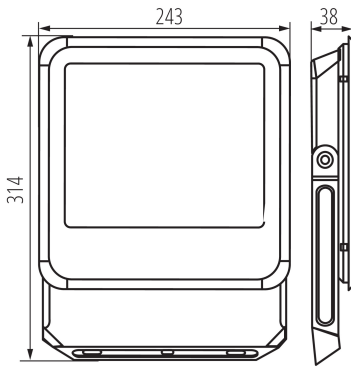
Kanlux S.A. ul. Objazdowa 1-3, 41-922 Radzionków, Poland kanlux@kanlux.com

CS

iQ LED**Kanlux**

33884 IQ-LED FL-90W-NW

LED reflektor

**Třída ochrany před úrazem elektrickým proudem :** I**Materiál difuzoru:** tvrzené sklo**Materiál korpusu:** kov**Rozsah okolních teplot, kterým může být výrobek vystaven [°C]:** -30÷50**Wykrywanie ruchu:** ne**Typ přípojky:** volné konce kabelů**Typ vodiče:** H05RN-F**Délka vodiče [m]:** 0.3**Průřez kabelu [mm²]:** 1**Svitidlo pohyblivé ve vertikální rozsahu [°]:** 180**Kategorie produktu podle nařízení 2019/2020/EU:** Výrobkem obsahujícím světelný zdroj/předřadný přístroj (CP)**Obsah rtuti:** ne**Obsah rtuti v lampě [mg]:** 0**PARAMETRY PRO LED A OLED SVĚTELNÉ ZDROJE:****Modul LED:** I-FL-A41-01-C-V2.0**Příkon v zapnutém stavu Pon světelného zdroje [W] :** 90**Spotřeba energie v zapnutém stavu světelného zdroje (kWh/1000h):** 90**Energy efficiency class of the light source in the contains product (CP):** E**Užitečný světelný tok světelného zdroje světla Φ_{use} [lm] :** 12000**Užitečný světelný tok světelného zdroje světla Φ_{use} [lm] :** v kouli (360°)**Výška světelného zdroje [mm] :** 182**Šířka světelného zdroje [mm] :** 172**Hloubka světelného zdroje [mm] :** 16**Trichromatické souřadnice (x):** 0,38**Trichromatické souřadnice (y):** 0,38**Údaj o rovnocenném příkonu [W] :** 627**Hodnota indexu podání barev R9 :** ≥ 0 **Činitel funkční spolehlivosti:** 0,9**Činitel stárnutí:** 0,96**Použitý typ světelného zdroje:** LED**Nesměrový nebo směrový:** NDLS

33884 IQ-LED FL-90W-NW

LED reflektor

Síťový nebo nesíťový: MLS

Propojený světelný zdroj (CLS) : ne

Barevně laditelný světelný zdroj: ne

Světelný zdroj s vysokým jasem: ne

Clona proti oslnění: ne

Stmívatelný: ne

**PARAMETRY PRO LED A OLED SÍŤOVÉ
SVĚTELNÉ ZDROJE::**Účinnost základní harmonické ($\cos \phi$) : 0,9

LED světelné zdroje nahrazují zářivku bez integrovaného předřadníku zvláštního výkonu: nevztahuje se

Hodnoticí parametr pro mihání (PstLM) : 1,0

Hodnoticí parametr pro stroboskopický jev (SVM) : 0,4

LOGISTICKÉ ÚDAJE:

Měrná jednotka: kus

Způsob balení: 5

Počet kusů v druhém balení : 1

Počet kusů v hromadném balení: 5

Čistá jednotková hmotnost [g] : 1264

Gramáž [g] : 1450

Hmotnost kusu brutto [g] : 1332

Délka jednotkového balení [cm] : 24.5

Šířka jednotkového balení [cm] : 4

Výška jednotkového balení [cm] : 32

Hmotnost kartonu [kg] : 7.25

Šířka kartonu [cm] : 24

Výška kartonu [cm] : 37

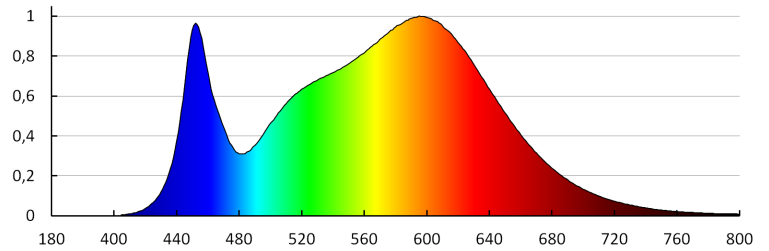
Délka kartonu [cm] : 30

Objem kartonu [m³] : 0.02664**DALŠÍ INFORMACE:**

- 5 let záruky shodně s podmínkami záručního prohlášení dostupného na internetové stránce

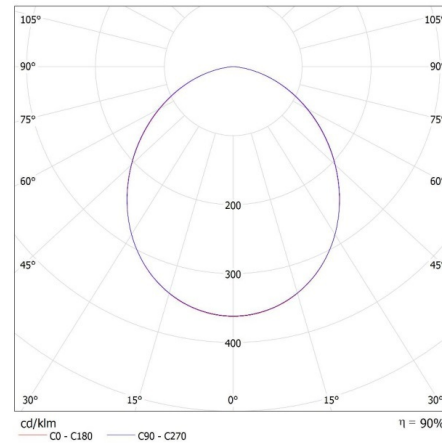
33884 IQ-LED FL-90W-NW

LED reflektor



KANLUX S.A. (kat 33884) IQ-LED FL-90W-NW / LDC (Polar)

Luminaire: KANLUX S.A. (kat 33884) IQ-LED FL-90W-NW
Lamps: 1 x IQ-LED FL-90W-NW



PŘÍSLUŠENSTVÍ

33897

IQ-LED FLN QCI 3x1MM2



Hermetická rychlospojka pro snadné, rychlé a bezpečné připojení propojovacího kabelu a reflektoru, IQ-LED FL QC I 3x1MM2 (33889)