

Kanlux POWELED je elektronický napěťový transformátor. Používá se k napájení LED pásků, jako jsou LEDS P nebo LEDS B. Před připojením, zkontrolujte napětí napájecího zdroje a LED pásku (12V - 24V).

- Napájecí zdroj není přizpůsobený pro práci bez zatížení.



[V] 220-240 AC	[Hz] 50	CV 	PRI [V] 220-240		IP 20	
		[mm²] 0,5-1,5	 5÷25	CE	EAC	UK CA

POWELED P 12V 30W

SEC [V]



	SEC [V]		
POWELED P 12V 30W	26810	12 DC	1-30
POWELED P 12V 60W	26811	12 DC	1-60
POWELED P 24V 30W	26815	24 DC	1-30
POWELED P 24V 60W	26816	24 DC	1-60
POWELED P 12V 100W	28961	12 DC	1-100
POWELED P 24V 100W	28962	24 DC	1-100
POWELED P 12V 150W	28963	12 DC	75-150
POWELED P 24V 150W	28964	24 DC	75-150
POWELED P 12V 200W	28965	12 DC	120-200
POWELED P 24V 200W	28966	24 DC	120-200



POWELED P 12V 30W



POWELED P 12V 60W



POWELED P 24V 30W



POWELED P 24V 60W



POWELED P 12V 100W



POWELED P 24V 100W



POWELED P 12V 150W



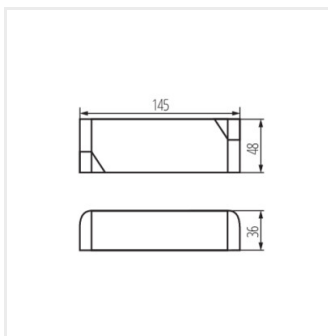
POWELED P 24V 150W



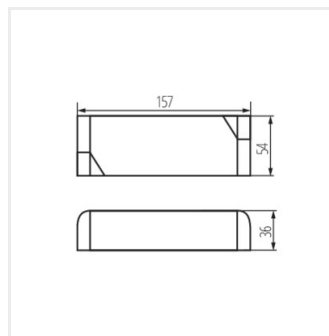
POWELED P 12V 200W



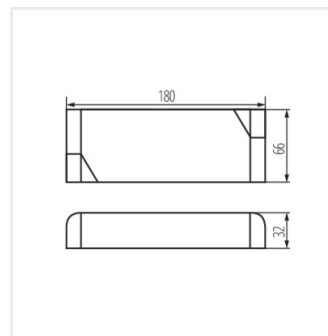
POWELED P 24V 200W



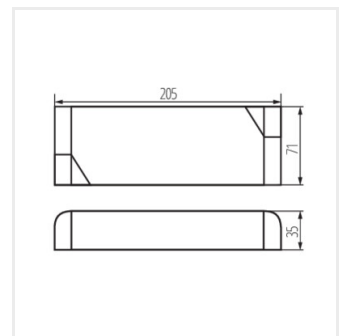
POWELED P 30W



POWELED P 60W



POWELED P 100W



POWELED P 150W /
POWELED P 200W

Dokument vytvořen: 19.07.2025, 04:51

Změna technický parametrů vyhrazena. Informace uvedené v tomto dokumentu nejsou právně závazné.

Fotometrie: výsledky získané během testování konkrétního exempláře.

Kanlux S.A. ul. Objazdowa 1-3, 41-922 Radzionków, Poland kanlux@kanlux.com

