

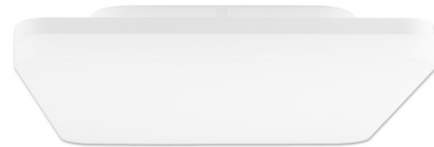
LED přisazené svítidlo Cebbin S20, 20/15/10W, 3000/4000/6000K, bílé

Kód produktu: **ML-411.017.91.0**

Typ produktu: **CE320S-20W3CCT150-W-N**

McLED podpora
+420 220 184 886
support@mcled.cz

Popis: **LED stropní svítidlo 20W bílé, 230V, IP54, 3CCT - teplá, neutrální nebo studená bílá, max. světelný tok 2310lm/3000K, 2425lm/4000K, 2540lm/6000K, vyzařovací úhel 150°, CRI 80, životnost 50.000h, rozměry 320x320x57mm, materiál plast, mléčný difuzor, nestmívatelné, PF>0,9, s přepínači výkonu 20/15/10W, teploty chromatičnosti 3000/4000/6000K a doby náběhu ≤1/10/18s**



Přisazené LED svítidlo **Cebbin** o výkonu 20 W vytváří světelný tok max. 2540 lm. **Výkon, resp. světelný tok lze dvoustupňově snížit prostřednictvím přepínače** umístěného na zadní straně svítidla. Elegantní design svítidla ho předurčuje pro použití jak v domácnostech, tak i v obchodních a administrativních prostorech.

Světelné zdroje

Svítidlo je osazeno kvalitními LED čipy s průměrnou životností 50000 hodin. Plného světelného výkonu je dosaženo za cca 0,5 s po zapnutí, ale přepínačem lze zvolit **pozdvolný start** s dobou náběhu 10 s nebo 18 s. Pomocí dalšího přepínače rovněž umístěného na zadní straně svítidla **lze zvolit tón bílého světla**, a to jako teplý, neutrální nebo studený o teplotě chromatičnosti 3000 K, 4000 K nebo 6000 K s indexem barevného podání CRI 80. Integrovaný elektronický předřadník je v tzv. „flicker free“ provedení, tj. **světelný tok je stabilní bez mihotavého světla**.

Konstrukce

Těleso svítidla je plastové, bílé, čtvercového tvaru se zaoblenými rohy o šířce 320 mm a výšce 57 mm. Z hlediska ochrany před vniknutím cizích těles (prachu) a vody dosahuje krytí IP54, tj. je částečně prachotěsné a voděodolné proti stříkající vodě. Polykarbonátový **mléčný difuzor** zajišťuje **rovnoměrný rozptyl světla** s vyzařovacím úhlem 150°. Jas difuzoru je jednotlivý bez tmavších míst.

Montáž

Svítidlo je určeno pro **přisazenou stropní montáž** do suchých nebo vlhkých interiérů. Upevnění svítidla k jeho základně je provedeno pružinovými úchyty, díky čemuž není na povrchu patrné žádné uchycení pomocí šroubů. Pro připevnění základny ke stropu lze využít vruty a hmoždinky, které jsou součástí dodávky svítidla.

Připojení

Svítidlo patří do II. třídy elektrických spotřebičů. Připojuje se na **standardní síťové napětí** 230V/50Hz. Svorkovnice svítidla je třípólová bezšroubová a umožňuje připojení smyčkováním. Kabel musí být dlouhý aspoň 20 cm, aby ho bylo možno řádně připojit do svorkovnice a zároveň bylo možno manipulovat se svítidlem během montáže.

Parametry:

Vhodné pro nástěnnou montáž: [Ne](#)
 Vhodné pro závěsnou montáž: [Ne](#)
 Vhodné pro stropní montáž: [Ano](#)
 Vhodné pro vestavnou montáž: [Ne](#)
 Vhodné pro přisazenou montáž: [Ano](#)
 Vhodné pro uspořádání ve světelné linii: [Ne](#)
 Vhodné pro pracoviště s monitorem dle EN 12464-1: [Ne](#)
 Typ světelného zdroje: [LED nevyměnitelný](#)

Stmívání GPRS: [Ne](#)
 Stmívání LineSwitch: [Ne](#)
 Stmívání vlastním systémem výrobce: [Ne](#)
 Stmívání modulací napájecího napětí: [Ne](#)
 Fázové stmívání na sestupné hraně (trailing edge): [Ne](#)
 Fázové stmívání na náběžné hraně (leading edge): [Ne](#)
 Programovatelné stmívání: [Ne](#)
 RF stmívání: [Ne](#)

Vhodné pro nouzové osvětlení: [Ne](#)
 Integrovaný nouzový modul: [Ne](#)
 S pohybovým čidlem : [Ne](#)
 Se senzorem osvětlení: [Ne](#)
 Zakrytí svítidla tepelně izolačním materiálem možné: [Ne](#)
 Max. celkový příkon [W]: [20](#)
 Jmenovitý světelný tok [lm]: [2540](#)
 Převládající barva světla: [Bílá](#)

Podpora IFTTT: [Ne](#)
 Výkon světelného zdroje [W]: [20](#)
 Úhel vyzařování (°): [150](#)
 Barva světla: [teple bílý WW / neutrálně bílý WW / studeně bílý CW](#)
 Barevná teplota [K]: [3000/4000/6000](#)
 Záruka McLED [M]: [60](#)
 Stmívání a výběr výkonů: [Přepínání výkonů](#)
 EAN: [8595607156639](#)

Se světelným zdrojem: [Ano](#)
 Materiál pouzdra: [Plast](#)
 Povrchová úprava: [Bez úpravy](#)
 Barva krytu: [Bílá](#)
 Materiál difuzoru: [Plast mléčný](#)
 Druh napětí: [AC](#)
 Jmenovité napětí od / do [V]: [220 - 240](#)
 Provozní jednotka: [LED driver proudový](#)

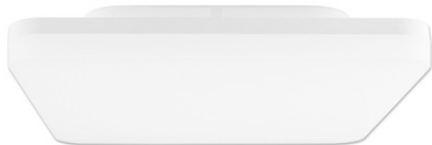
Stmívání redukcí sinusovky: [Ne](#)
 Stmívání Touch and Dim: [Ne](#)
 Stmívání Zigbee: [Ne](#)
 Stmívání tlačítkem: [Ne](#)
 Stmívání v závislosti na ovládacím zařízení: [Ne](#)
 Bez stmívání: [Ano](#)
 Distribuce světla: [Difuzor \(čočka/optika/panel\)](#)
 Rozložení světla: [Symetrický](#)

Barevná teplota [K]: [3000 - 6000](#)
 Index podání barev CRI: [80-89 \(třída 1B\)](#)
 Účinník: [0,9](#)
 Šířka [mm]: [320](#)
 Výška / hloubka [mm]: [57](#)
 Délka [mm]: [320](#)
 Způsob kabeláže: [Zakončeno](#)
 Počet pólů: [3](#)

Provozní jednotka součástí: [Ano](#)
 Stmívání 0-10 V: [Ne](#)
 Stmívání 1-10 V: [Ne](#)
 Stmívání DALI: [Ne](#)
 Stmívání DALI-2: [Ne](#)
 Stmívání DMX: [Ne](#)
 Stmívání DSI: [Ne](#)
 Stmívání integrovaným potenciometrem: [Ne](#)

Vyzařovací úhel: [Extrémně široký svazek >80°](#)
 Barevná uniformita (MacAdamova elipsa): [SDCM5](#)
 Výstup světla: [Přímý](#)
 Třída energetické účinnosti vestavěného světelného zdroje: [E](#)
 Jmenovitá životnost L70/B50 při 25 °C [h]: [50000](#)
 Stupeň krytí (IP): [IP54](#)
 Rázová pevnost (IK): [IK 10](#)
 Třída ochrany: [II](#)

Způsob připojení: [Bezšroubové svorky](#)
 Možnost nastavení barvy světla integrovaným přepínačem: [Skokově](#)
 Možnost nastavení světelného toku integrovaným přepínačem: [Skokově](#)
 Možnost nastavení vyzařovacího úhlu: [Ne](#)
 Stmívání Bluetooth: [Ne](#)
 Kompatibilita s Apple HomeKit: [Ne](#)
 Kompatibilní s Google Assistant: [Ne](#)
 Kompatibilní s Amazon Alexa: [Ne](#)

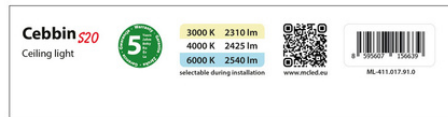
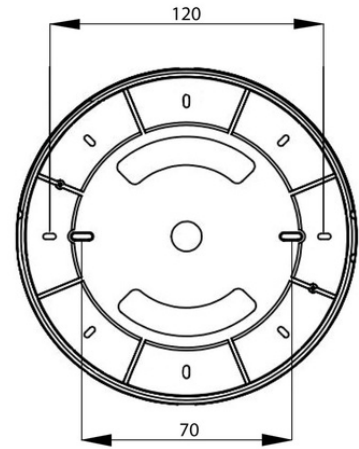
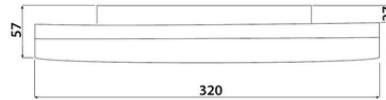
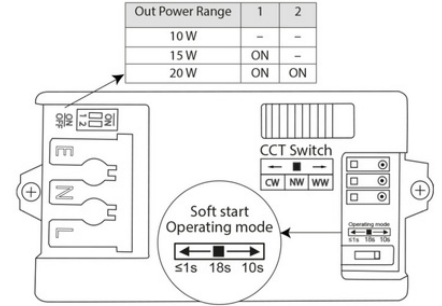


20 W 15 W 10 W	CRI 80	IP 54	Soft start 10/18 s	2in1
3000 K 2310 lm	4000 K 2425 lm	6000 K 2540 lm		

5 Years / Jahre / Let / Rokov / Ev / Let / Garantie - Warranty - Garantie

Soft start (Bedroom function)





McLED®

Cebbin S20
ML-411.017.91.0

CE320S-20W3CCT150W-W-N
20/15/10 W • CRI 80 • 220-240 VAC • 50/60 Hz
3000/4000/6000 K • 2310/2425/2540 lm



18M

⬆ +40 °C
⬆ -20 °C

CZ McLED s.r.o.
Videňská 185, CZ - 252 50 Vestec
Tel.: +420 220 184 800
e-mail: office@mcled.cz
www.mcled.cz

AT Schmachtl GmbH
Pummlerstraße 36, A - 4020 Linz
Tel.: +43 732 7646 0
e-mail: office@mcled.at
www.mcled.at

Made in China www.mcled.eu