

LED přisazené svítidlo Casablanca 36, 36/32/28W, 3000/4000/6000K, černé

Kód produktu: **ML-411.018.91.1**

Typ produktu: **CA450-36W3CCT150-B-N**

McLED podpora
+420 220 184 886
support@mcled.cz

Popis: **LED stropní svítidlo 36W černé, 230V, IP54, 3CCT - teplá, neutrální nebo studená bílá, max. světelný tok 4065lm/3000K, 4270lm/4000K, 4480lm/6000K, svítící přímo/nepřímo (95/5%), vyzařovací úhel 150°, CRI 80, životnost 50.000h, rozměry ø450x70mm, materiál plast, mléčný difuzor, nestmívatelné, PF>0,9, s přepínači výkonu 36/32/28W, teploty chromatičnosti 3000/4000/6000K a doby náběhu ≤1/10/18s, v rámci volitelného příslušenství lze dokoupit sadu pro zavěšení svítidla**



Přisazené LED svítidlo **Casablanca** o výkonu 36 W vytváří světelný tok max. 4480 lm. **Výkon, resp. světelný tok lze dvoustupňově snížit prostřednictvím přepínače** umístěného na zadní straně svítidla. Elegantní design svítidla ho předurčuje pro použití jak v domácnostech, tak i v obchodních a administrativních prostorech.

Světelné zdroje

Svítidlo je osazeno kvalitními LED čipy s průměrnou životností 50000 hodin. Plného světelného výkonu je dosaženo za cca 0,5 s po zapnutí, ale přepínačem lze zvolit **pozvolný start** s dobou náběhu 10 s nebo 18 s. Pomocí dalšího přepínače rovněž umístěného na zadní straně svítidla **lze zvolit tón bílého světla**, a to jako teplý, neutrální nebo studený o teplotě chromatičnosti 3000 K, 4000 K nebo 6000 K s indexem barevného podání CRI 80. Integrovaný elektronický předřadník je v tzv. „flicker free“ provedení, tj. **světelný tok je stabilní bez mihotavého světla**.

Konstrukce

Těleso svítidla je plastové, černé, kruhového tvaru o průměru 450 mm a výšce 70 mm. Z hlediska ochrany před vniknutím cizích těles (prachu) a vody dosahuje krytí IP54, tj. je částečně prachotěsné a voděodolné proti stříkající vodě. Polykarbonátový **mléčný difuzor** zajišťuje **rovnoměrný rozptyl světla** s vyzařovacím úhlem 150° do dolního poloprostoru a navíc část světelného toku (5 %) vyzařuje do horního poloprostoru a tím **přisvětluje i strop**. Jas difuzoru je jednolitý bez tmavších míst.

Montáž

Svítidlo je určeno pro **přisazenou stropní montáž** do suchých nebo vlhkých interiérů. Upevnění svítidla k jeho základně je provedeno pružinovými úchyty, díky čemuž není na povrchu patrné žádné uchycení pomocí šroubů. Pro připevnění základny ke stropu lze využít vruty a hmoždinky, které jsou součástí dodávky svítidla. V rámci volitelného příplatkového příslušenství je **možno zakoupit závěsnou sadu**, která sestává ze stropní černé rozety, černé dvoužilové propojovací šňůry a čtyř lankových závěsů. Maximální délka zavěšení činí 1200 mm a lze ji snadno plynule zkrátit pomocí samosvorných úchytků. V případě závěsné montáže dosahuje svítidlo pouze základní krytí IP20, tj. v tomto případě ho lze instalovat jen do suchého interiéru.

Připojení

Svítidlo patří do II. třídy elektrických spotřebičů. Připojuje se na **standardní síťové napětí** 230V/50Hz. Svorkovnice svítidla je třífázová bezšroubová a umožňuje připojení smyčkováním. Kabel musí být dlouhý aspoň 20 cm, aby ho bylo možno řádně připojit do svorkovnice a zároveň bylo možno manipulovat se svítidlem během montáže. V případě použití závěsné sady se jedná o bezšroubovou dvoupólovou svorkovnici umístěnou v rozetě bez možnosti připojení smyčkováním.

Parametry:

Vhodné pro nástěnnou montáž: **Ne**
 Vhodné pro závěsnou montáž: **Ne**
 Vhodné pro stropní montáž: **Ano**
 Vhodné pro vestavnou montáž: **Ne**
 Vhodné pro přisazenou montáž: **Ano**
 Vhodné pro uspořádání ve světelné linii: **Ne**
 Vhodné pro pracoviště s monitorem dle EN 12464-1: **Ne**
 Typ světelného zdroje: **LED nevyměnitelný**

Stmívání GPRS: **Ne**
 Stmívání LineSwitch: **Ne**
 Stmívání vlastním systémem výrobce: **Ne**
 Stmívání modulací napájecího napětí: **Ne**
 Fázové stmívání na sestupné hraně (trailing edge): **Ne**
 Fázové stmívání na náběžné hraně (leading edge): **Ne**
 Programovatelné stmívání: **Ne**
 RF stmívání: **Ne**

Vhodné pro nouzové osvětlení: **Ne**
 Integrovaný nouzový modul: **Ne**
 S pohybovým čidlem : **Ne**
 Se senzorem osvětlení: **Ne**
 Zakrytí svítidla tepelně izolačním materiálem možné: **Ne**
 Max. celkový příkon [W]: **36**
 Jmenovitý světelný tok [lm]: **4480**
 Převládající barva světla: **Bílá**

Výkon světelného zdroje [W]: **36**
 Úhel vyzařování (°): **150**
 Barva světla: **teple bílý WW / neutrálně bílý WW / studeně bílý CW**
 Barevná teplota [K]: **3000/4000/6000**
 Záruka McLED [M]: **60**
 Stmívání a výběr výkonů: **Přepínání výkonů**
 EAN: **8595607156783**

Se světelným zdrojem: **Ano**
 Materiál pouzdra: **Plast**
 Povrchová úprava: **Bez úpravy**
 Barva krytu: **Černá**
 Materiál difuzoru: **Plast mléčný**
 Druh napětí: **AC**
 Jmenovité napětí od / do [V]: **220 - 240**
 Provozní jednotka: **LED driver proudový**

Stmívání redukcí sinusovky: **Ne**
 Stmívání Touch and Dim: **Ne**
 Stmívání Zigbee: **Ne**
 Stmívání tlačítkem: **Ne**
 Stmívání v závislosti na ovládacím zařízení: **Ne**
 Bez stmívání: **Ano**
 Distribuce světla: **Difuzor (čočka/optika/panel)**
 Rozložení světla: **Symetrický**

Barevná teplota [K]: **3000 - 6000**
 Index podání barev CRI: **80-89 (třída 1B)**
 Účinník: **0,9**
 Výška / hloubka [mm]: **70**
 Vnější průměr [mm]: **450**
 Způsob kabeláže: **Zakončeno**
 Počet pólů: **2**
 Způsob připojení: **Bezšroubové svorky**

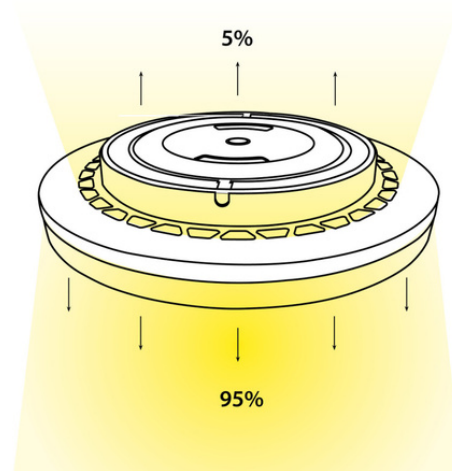
Provozní jednotka součástí: **Ano**
 Stmívání 0-10 V: **Ne**
 Stmívání 1-10 V: **Ne**
 Stmívání DALI: **Ne**
 Stmívání DALI-2: **Ne**
 Stmívání DMX: **Ne**
 Stmívání DSI: **Ne**
 Stmívání integrovaným potenciometrem: **Ne**

Vyzařovací úhel: **Extrémně široký svazek >80°**
 Barevná uniformita (MacAdamova elipsa): **SDCM5**
 Výstup světla: **Přímý / nepřímý**
 Třída energetické účinnosti vestavěného světelného zdroje: **E**
 Jmenovitá životnost L70/B50 při 25 °C [h]: **50000**
 Stupeň krytí (IP): **IP54**
 Rázová pevnost (IK): **IK 10**
 Třída ochrany: **II**

Možnost nastavení barvy světla integrovaným přepínačem: **Skokově**
 Možnost nastavení světelného toku integrovaným přepínačem: **Skokově**
 Možnost nastavení vyzařovacího úhlu: **Ne**
 Stmívání Bluetooth: **Ne**
 Kompatibilita s Apple HomeKit: **Ne**
 Kompatibilita s Google Assistant: **Ne**
 Kompatibilita s Amazon Alexa: **Ne**
 Podpora IFTTT: **Ne**



| | | | | |
|-----------------------------|---------------|--------------|------------------------------|-------------|
| 36 W 32 W 28 W | CRI 80 | IP 54 | Soft start 10/18 s | 2in1 |
| 3000 K 4065 lm | | | | |
| 4000 K 4270 lm | | | | |
| 6000 K 4480 lm | | | | |

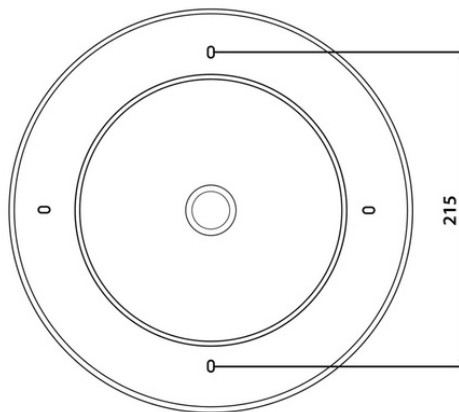
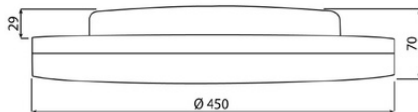
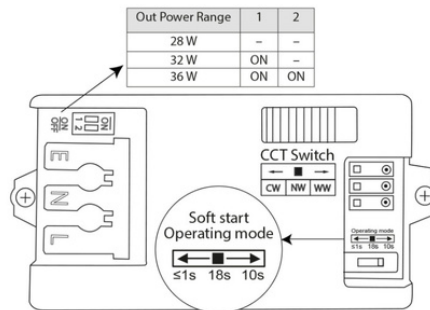


Soft start (Bedroom function)

10 s



18 s



McLED®
Casablanca 36
 ML-411.018.91.1

BLACK

power adjustable
 CCT adjustable

| | |
|--------|---------|
| 3000 K | 4065 lm |
| 4000 K | 4270 lm |
| 6000 K | 4480 lm |

www.mcled.eu




Suspension Kit
 ML-419.004.01.1

- Ⓢ Není součástí balení
- Ⓢ Not included in the package
- Ⓢ Nicht im Paket enthalten
- Ⓢ Nie je súčasťou balenia
- Ⓢ Nie wchodzi w skład pakietu
- Ⓢ A csomag nem tartozik a csomaghoz
- Ⓢ Non inclus dans le forfait
- Ⓢ He maggoter e separat



McLED s. r. o.
 Vídeňská 185, CZ - 252 50 Vestec
 e-mail: office@mcled.cz

Schmachtl GmbH
 Pummererstraße 36, A - 4020 Linz
 e-mail: office@mcled.at

McLED®

Casablanca 36
ML-411.018.91.1

+ 40 °C
 - 20 °C

black 18M

CA450-36W3CCT150W-B-N

36/32/28 W • CRI 80 • 220-240 VAC • 50/60 Hz
 3000/4000/6000 K • 4065/4270/4480 lm



CZ McLED s. r. o.
 Vídeňská 185, CZ - 252 50 Vestec
 Tel: +420 220 184 800
 e-mail: office@mcled.cz
 www.mcled.cz

AT Schmachtl GmbH
 Pummererstraße 36, A - 4020 Linz
 Tel: +43 732 7646 0
 e-mail: office@mcled.at
 www.mcled.at

Made in China www.mcled.eu

