

- 1 Zasouvací upevňovací oka.
- 2 Svorky pro napájecí napětí.
- 3 LCD displej.
- 4 Vstupní svorky.
- 5 Navigační klávesy nebo Z tlačítka po konfiguraci.
- 6 Konektor pro EEPROM paměť nebo pro programovací PC kabel.
- 7 Výstupní svorky.
- 8 Klipsy pro upevnění na DIN lištu.

**Důležité**

Tento dokument slouží pouze jako instalační příručka. Pro podrobnější informace týkající se nastavení použijte uživatelský manuál SR2MAN01CZ. Aplikace, implementace a použití tohoto produktu musí být v souladu se všemi podmínkami, pro které byl produkt navržen. Uživatel je odpovědný za všechny důsledky plynoucí z aplikace.

**⚠ NEBEZPEČÍ**

**NEBEZPEČÍ ÚRAZU ELEKTRICKÝM PROUDEM, VÝBUCHEM NEBO ELEKTRICKÝM OBLOUKEM**

- Vypněte napájení před jakoukoliv manipulací se zařízením.

**Porušením těchto pravidel se vystavujete nebezpečí smrtelného úrazu nebo vážného poranění.**

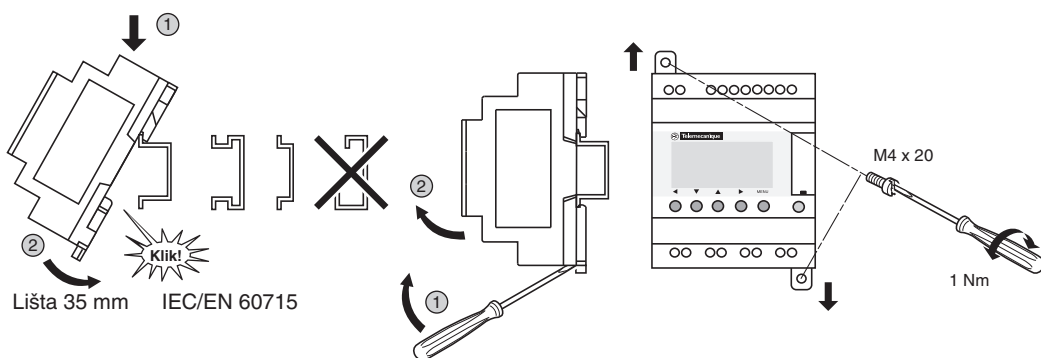
**⚠ VAROVÁNÍ**

**NEBEZPEČÍ VÝBUCHU**

- V souladu s CSA C22.2 No 213: toto zařízení je vhodné pouze pro použití v prostředích třídy I, oddílu 2, skupinách A, B, C a D nebo v bezpečných prostředích.
- Náhradní díly mohou snížit vhodnost pro třídu I, oddíl 2.
- Ujistěte se, že rozsah napájecího napětí výrobku a jeho meze jsou kompatibilní s napájecí sítí.
- Neodpojujte zařízení pod napětím nebo v nebezpečném prostředí.

**NEVHODNÉ POUŽITÍ**

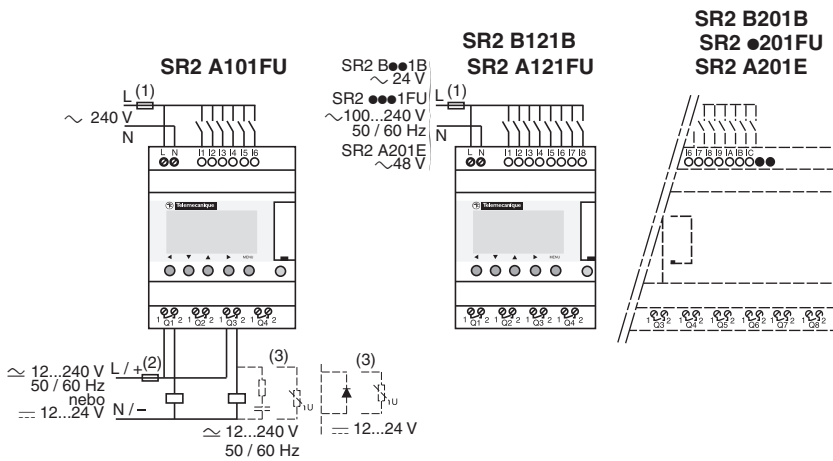
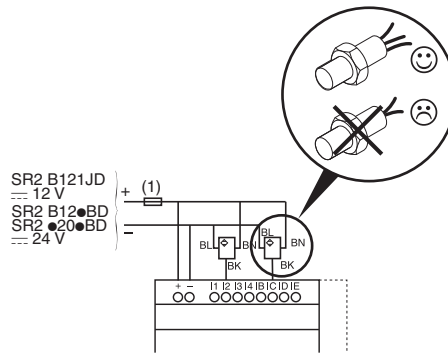
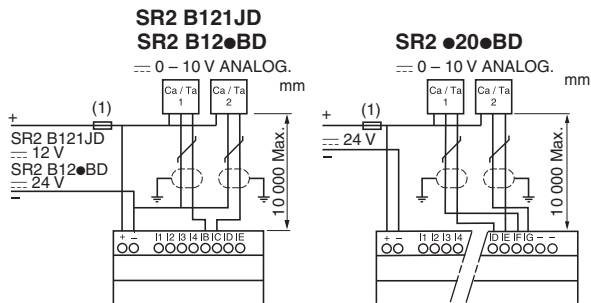
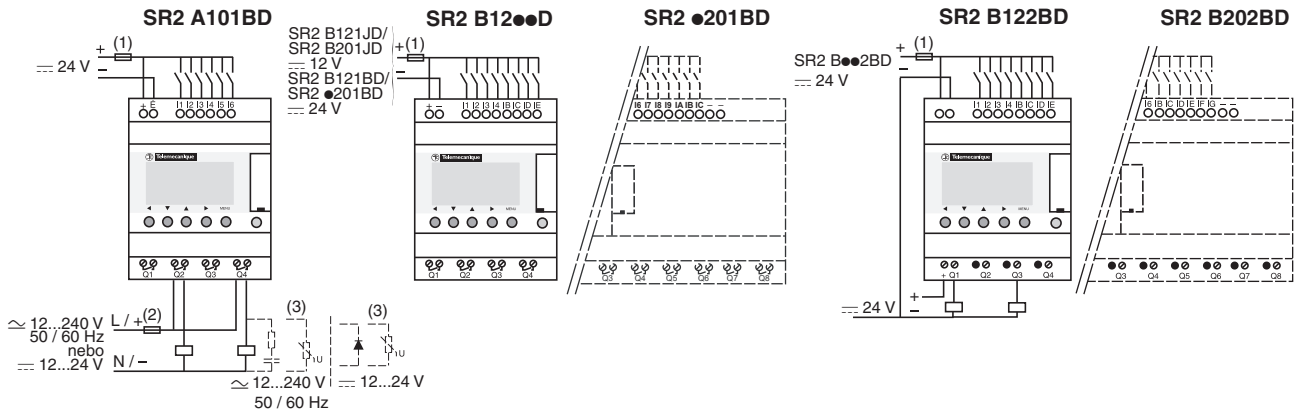
- Výrobek není vhodný pro použití v bezpečnostních aplikacích, kde hrozí poškození lidského zdraví či zařízení. Použijte vhodné bezpečnostní prvky.
- Výrobek nedemontujte, neopravujte a neupravujte.
- Toto zařízení je navrženo pro použití v rozváděcích v souladu s podmínkami specifikovanými v tomto návodu v části věnované instalačním podmínkám.
- Způsob instalace a podmínky prostředí jsou uvedeny dále v tomto dokumentu.
- **Porušením těchto pravidel se vystavujete nebezpečí smrtelného úrazu, vážného poranění nebo poškození zařízení.**



mm					
mm <sup>2</sup>	0,25...2,5	0,25...0,75	0,2...2,5	0,2...2,5	0,2...1,5
	Ø 3,5		C		
	C	Nm		0,5	

	Max. 100 000		
— 12 V		8 / 5 A	2 A
— 24 V		8 / 5 A	2 A
~ 24 V		8 / 5 A	2 A
~ 100...240 V		8 / 5 A	3 A





- (1) 1A rychlá pojistka nebo jistič.
- (2) Pojistka nebo jistič.
- (3) Induktivní zátěž.

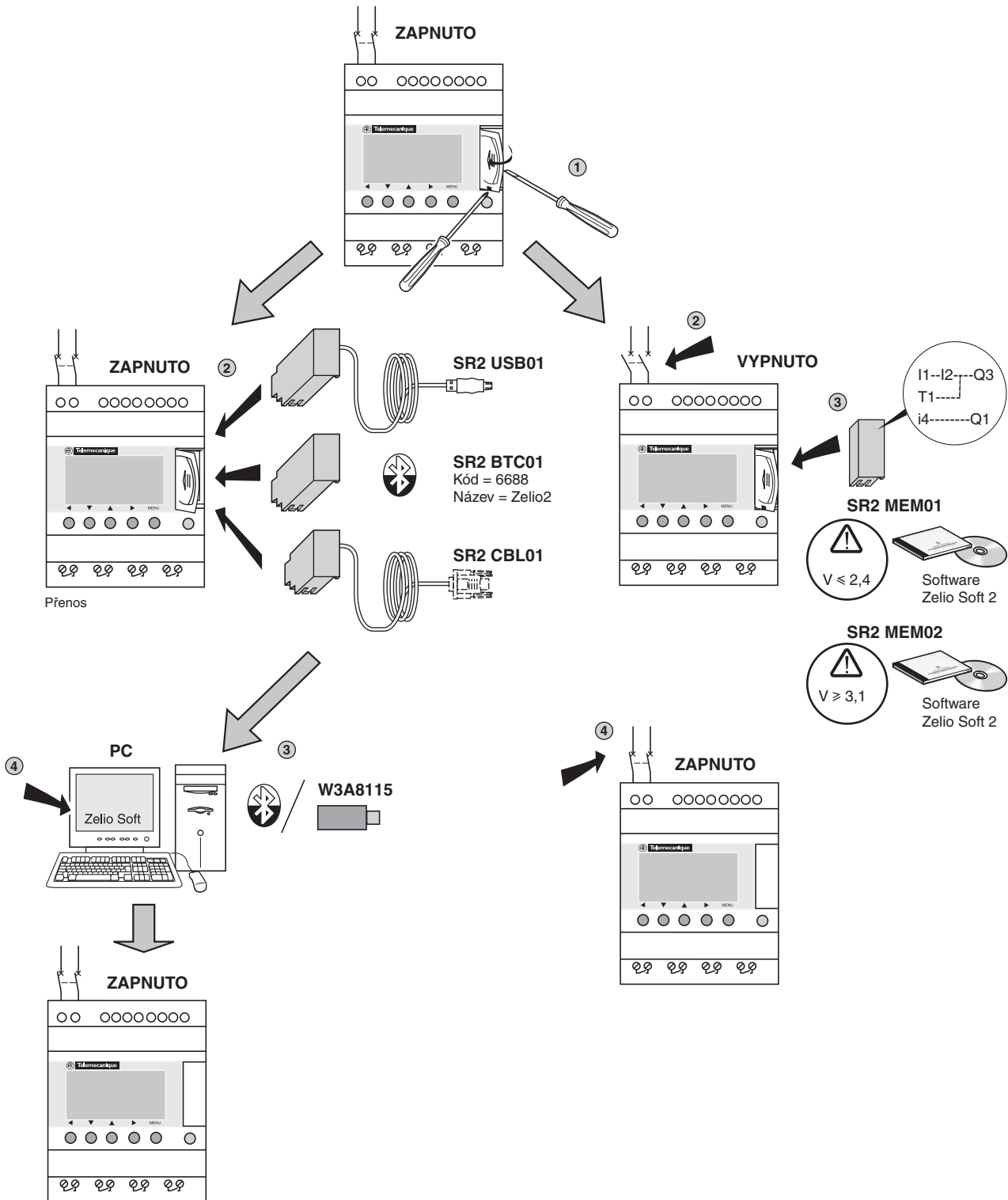
## Přenos

 Používejte pouze kabely SR2 CBL01 nebo SR2 USB01 nebo SR2 BTC01.

### SR2 MEM01/02

Paměť je vyjímatelná!

V každém případě vypněte napájení PŘED vyjmutím paměťového modulu (EPROM).



**Schneider Electric CZ, s. r. o.**

Zákaznické centrum

Tel.: 382 766 333 – e-mail: info@cz.schneider-electric.com