

Elektronický napájecí zdroj Kanlux ADI - s maximální přípustnou teplotou 75°C a stabilizací proudu 350 mA DC - má vestavěnou ochranu proti zkratu, přetížení a tepelnou ochranu, která po překročení teploty 110°C vypne napájení.

- ADI 350 1-3W stabilizovaný proud 350mA DC
- maximální povolená teplota pouzdra 75°C
- tepelná pojistka vypínající transformátor při překročení teploty 110°C
- vestavěná ochrana proti zkratu a přetížení
- Napájecí zdroj není přizpůsobený pro práci bez zatížení.



[V] 220-240 AC	[Hz] 50	CC	PRI [V] 220-240	SEC [V] 0,5-10 DC	F	IP 20
House icon	Square icon	Wavy line icon	[mm] 0,75	[m] 0,1	Temperature icon 5=25	CE
EAC	UK CA	Recycling icon				

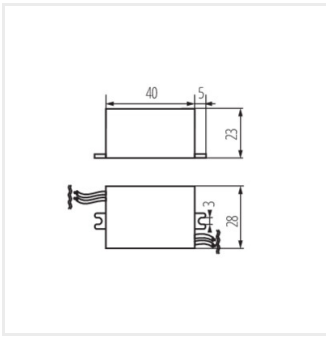
ADI 350 1x3W

SEC [mA]

ADI 350 1x3W	01440	350	1-3
--------------	-------	-----	-----



ADI 350 1x3W



ADI 350 1x3W

Dokument vytvořen: 19.07.2025, 04:50

Změna technický parametrů vyhrazena. Informace uvedené v tomto dokumentu nejsou právně závazné.

Fotometrie: výsledky získané během testování konkrétního exempláře.

Kanlux S.A. ul. Objazdowa 1-3, 41-922 Radzionków, Poland kanlux@kanlux.com

