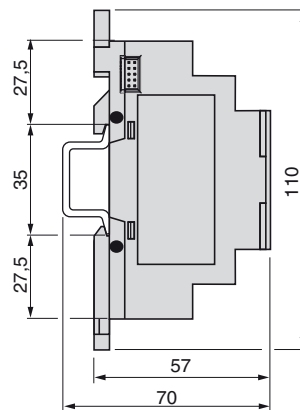
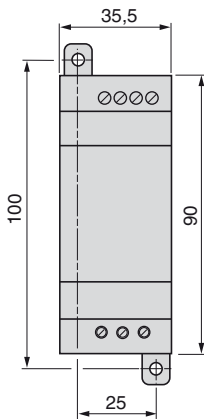


mm



- 1 Zasouvací upevňovací oka.
- 2 Vstupní svorky.
- 3 Výstupní svorky.
- 4 Klips pro upevnění na DIN lištu.



Software Zelio Soft 2

Důležité

Tento dokument slouží pouze jako instalační příručka. Pro podrobnější informace týkající se nastavení použijte uživatelský manuál SR2MAN01CZ. Aplikace, implementace a použití tohoto produktu musí být v souladu se všemi podmínkami, pro které byl produkt navržen. Uživatel je odpovědný za všechny důsledky plynoucí z aplikace.

NEBEZPEČÍ

NEBEZPEČÍ ÚRAZU ELEKTRICKÝM PROUDEM, VÝBUCHEM NEBO ELEKTRICKÝM OBLOUKEM

- Vypněte napájení před jakoukoliv manipulací se zařízením.

Porušením těchto pravidel se vystavujete nebezpečí smrtelného úrazu nebo vážného poranění.

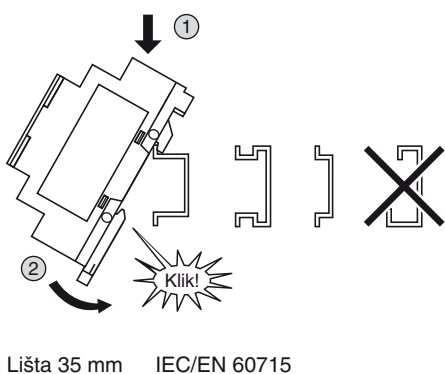
VAROVÁNÍ

NEBEZPEČÍ VÝBUCHU

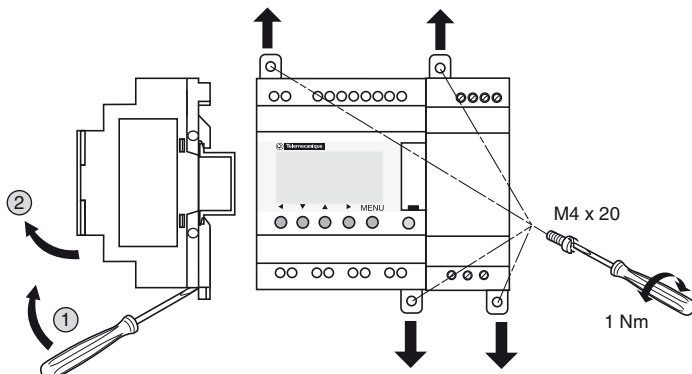
- V souladu s CSA C22.2 No 213: toto zařízení je vhodné pouze pro použití v prostředích třídy I, oddílu 2, skupinách A, B, C a D nebo v bezpečných prostředích.
- Náhradní díly mohou snížit vhodnost pro třídu I, oddíl 2.
- Ujistěte se, že rozsah napájecího napětí výrobku a jeho meze jsou kompatibilní s napájecí sítí.
- Neodpojujte zařízení pod napětím nebo v nebezpečném prostředí.

NEVHODNÉ POUŽITÍ

- Výrobek není vhodný pro použití v bezpečnostních aplikacích, kde hrozí poškození lidského zdraví či zařízení. Použijte vhodné bezpečnostní prvky.
- Výrobek nedemontujte, neopravujte a neupravujte.
- Toto zařízení je navrženo pro použití v rozváděcích v souladu s podmínkami specifikovanými v tomto návodu v části věnované instalačním podmínkám.
- Způsob instalace a podmínky prostředí jsou uvedeny dále v tomto dokumentu.
- **Porušením těchto pravidel se vystavujete nebezpečí smrtelného úrazu, vážného poranění nebo poškození zařízení.**

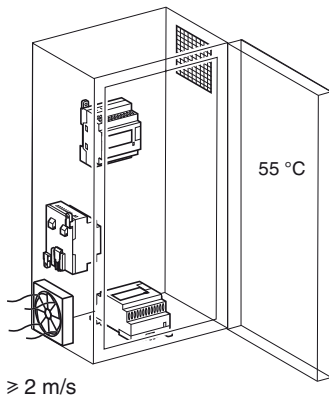


Lišta 35 mm IEC/EN 60715

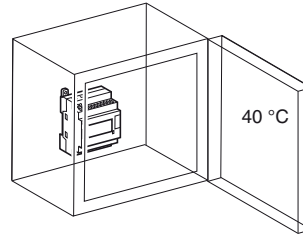


mm			6.8		
mm ²	0,25...2,5	0,25...0,75	0,2...2,5	0,2...2,5	0,2...1,5
	C			0,5	
Ø 3,5	C		Nm	0,5	

Instalační podmínky



Účinník (certifikace CSA) 25 %

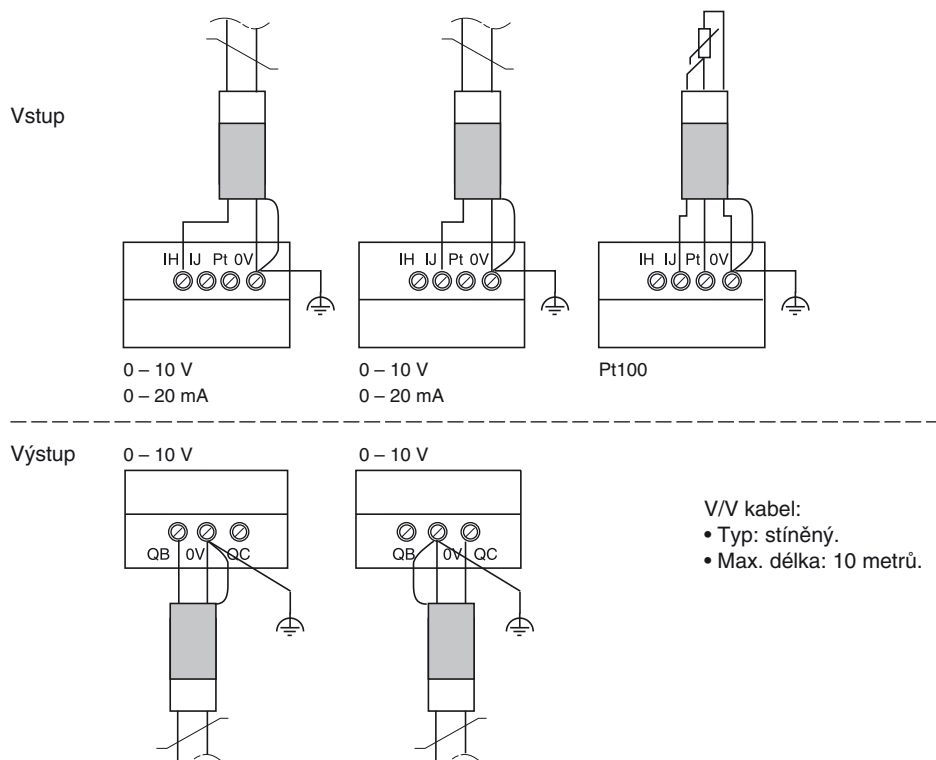
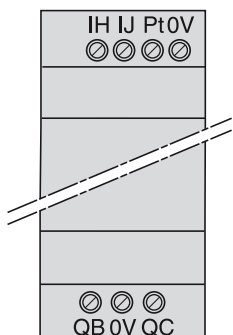


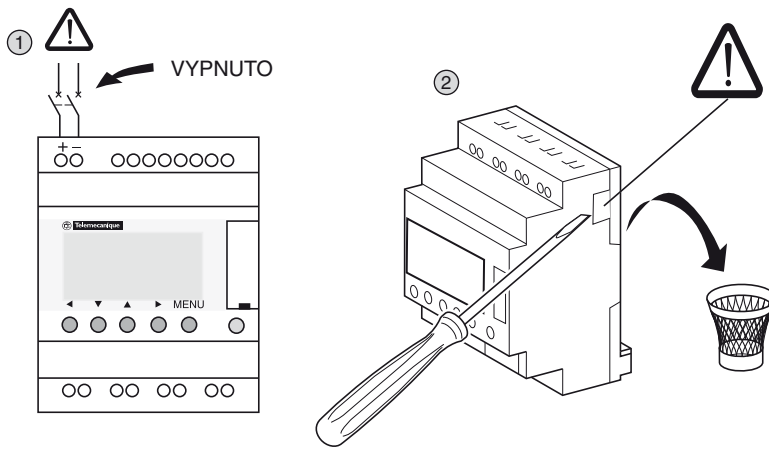
Provozní podmínky

Pracovní teplota	-20...+55 °C
Skladovací teplota	-40...+70 °C
Relativní vlhkost	Úroveň RH1, 30...95 % (nekondenzující)
Stupeň znečištění	2 (IEC/EN 61131-2)
Stupeň ochrany	IP 20 (IEC 60529)
Nadmořská výška	Pracovní: 0...2 000 m Přepravní: 0...3 048 m

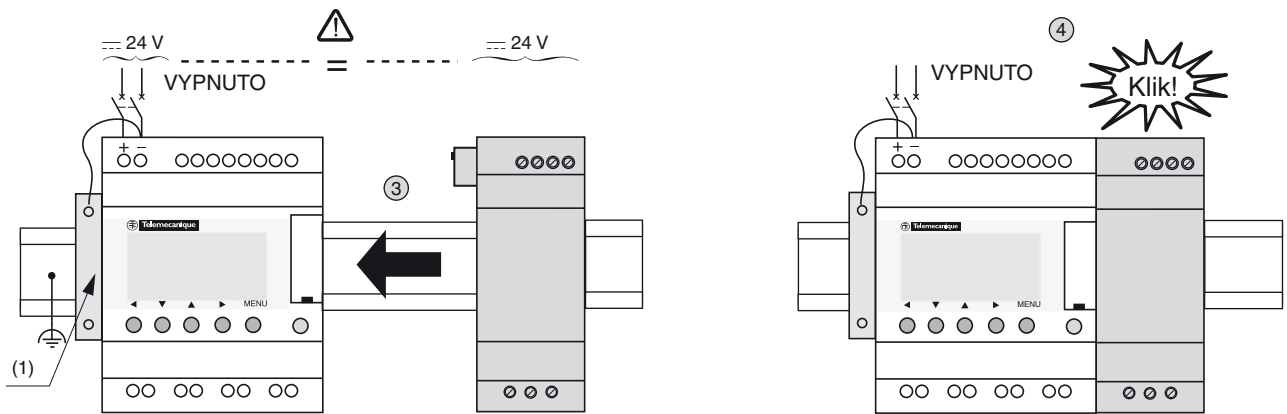
Odolnost vůči vibracím (IEC 60068-2-6)	Montáž na lištu nebo panel 5...9 Hz Amplituda: 3,5 mm 9...150 Hz, zrychlení: 1 g 10 cyklů/osa, 1 oktáva/minuta
Odolnost vůči rázům (IEC 60068-2-27)	147 m/s ² (15 g), trvání 11 ms 3 rázy na osu
Materiál pouzdra	Samozhášivý
Použitá norma / pracovní podmínky	IEC/EN 61131-2

SR3 XT43BD

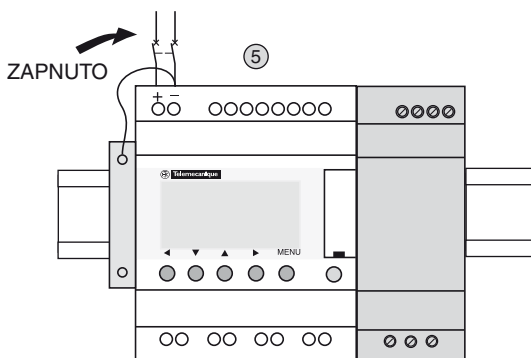




Opatrně vyjměte plastový kryt.



(1) Zemnicí svorky s kovovým montážním systémem na DIN lištu.



Použití pouze se SR3●●●BD.

