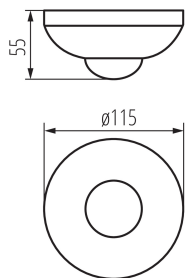


Pohybové čidlo PIR

5905339004642



ZONA JQ-37-W



Kanlux ZONA JQ je pohybové čidlo s maximálním detekčním dosahem 10 metrů. Můžeme nastavit dobu svícení a úroveň intenzity světla při které čidlo pracuje.

### VŠEOBECNÉ ÚDAJE:

**Barva:** bílá

**Místo montáže:** k usazení na strop

**Místo použití:** uvnitř

**Mikro mezera mezi kontakty relé:** ano

**Výška [mm]:** 55

**Průměr [mm]:** 115

### TECHNICKÉ ÚDAJE:

**Jmenovité napětí [V]:** 220-240 AC

**Jmenovitá frekvence [Hz]:** 50

**Třída ochrany před úrazem elektrickým proudem:** II

**Materiál:** plast

**Rozsah okolních teplot, kterým může být výrobek vystaven [°C]:** 5÷25

**Typ čidla:** PIR

**Typ přípojky:** šroubová svorkovnice

**Rozsah průměrů používaných vodičů [mm²]:** 1÷2,5

**Doba činnosti čidla [sekunda-minuta]:** 15-7

**Detekční úhel čidla [°]:** H360/V120

**Maximální doba činnosti [min]:** 7

**Minimální doba činnosti [s]:** 15

**Maximální výkon [VA]:** 1200

**Nastavení úrovně intenzity osvětlení, při níž čidlo detekuje pohyb [lx]:** 3-2000

**Stupeň krytí IP:** 20

**Dosah čidla [m]:** max 10

### LOGISTICKÉ ÚDAJE:

**Měrná jednotka:** kus

**Způsob balení:** 50

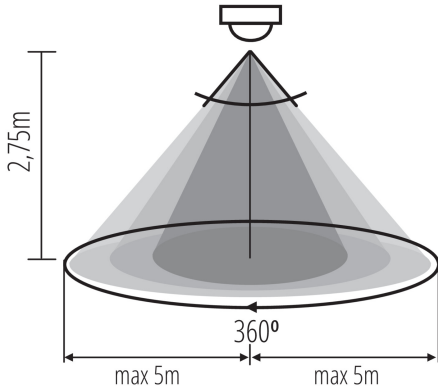
**Počet kusů v druhém balení:** 1

**Počet kusů v hromadném balení:** 50

**Čistá jednotková hmotnost [g]:** 142

**Gramáž [g]:** 210

### Pohybové čidlo PIR



**Hmotnost kusu brutto [g]** : 204

**Délka jednotkového balení [cm]** : 11.5

**Šířka jednotkového balení [cm]** : 11.5

**Výška jednotkového balení [cm]** : 6

**Hmotnost kartonu [kg]** : 10.5

**Šířka kartonu [cm]** : 33

**Výška kartonu [cm]** : 25.5

**Délka kartonu [cm]** : 60

**Objem kartonu [m<sup>3</sup>]** : 0.05049

#### DALŠÍ INFORMACE:

- maximální dosah čidla je 10m
- maximální horizontální detekční úhel čidla je 360°
- maximální vertikální detekční úhel čidla je 120°
- možnost nastavení intervalu svícení od 15s do 7min
- možnost nastavení světelné intenzity, při které zařízení pracuje