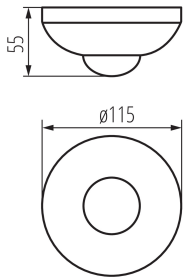


Pohybové čidlo PIR

5905339004642



ZONA JQ-37-W



Kanlux ZONA JQ je pohybové čidlo s maximálním detekčním dosahem 10 metrů. Můžeme nastavit dobu svícení a úroveň intenzity světla při které čidlo pracuje.

### PARAMETRY VÝROBKU:

**Jmenovité napětí [V]:** 220-240 AC

**Jmenovitá frekvence [Hz]:** 50

**Maximální výkon [VA]:** 1200

**Barva:** bílá

**Místo montáže:** k usazení na strop

**Místo použití:** uvnitř

**Stupeň krytí IP:** 20

**Výška [mm]:** 55

**Průměr [mm]:** 115

**Třída ochrany před úrazem elektrickým proudem:** II

**Materiál:** plast

**Rozsah okolních teplot, kterým může být výrobek vystaven [°C]:** 5÷25

**Typ čidla:** PIR

**Dosah čidla [m]:** max 10

**Detekční úhel čidla [°]:** H360/V120

**Doba činnosti čidla [sekunda-minuta]:** 15-7

**Nastavení úrovně intenzity osvětlení, při níž čidlo detekuje pohyb [lx]:** 3-2000

**Mikro mezera mezi kontakty relé:** ano

**Typ přípojky:** šroubová svorkovnice

**Rozsah průměrů používaných vodičů [mm²]:** 1÷2,5

**Maximální doba činnosti [min]:** 7

**Minimální doba činnosti [s]:** 15

### LOGISTICKÉ ÚDAJE:

**Měrná jednotka:** kus

**Způsob balení:** 50

**Počet kusů v druhém balení:** 1

**Počet kusů v hromadném balení:** 50

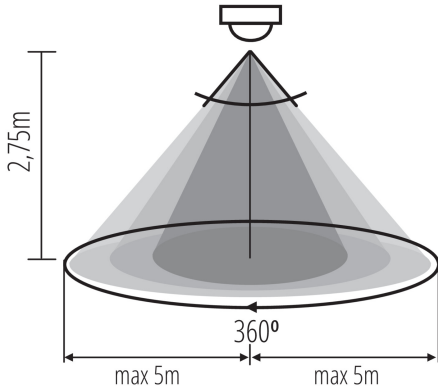
**Čistá jednotková hmotnost [g]:** 142

**Gramáž [g]:** 210

**Hmotnost kusu brutto [g]:** 204

**Délka jednotkového balení [cm]:** 11.5

Pohybové čidlo PIR



**Šířka jednotkového balení [cm]:** 11.5

**Výška jednotkového balení [cm]:** 6

**Hmotnost kartonu [kg]:** 10.5

**Šířka kartonu [cm]:** 33

**Výška kartonu [cm]:** 25.5

**Délka kartonu [cm]:** 60

**Objem kartonu [m<sup>3</sup>]:** 0.05049

### DALŠÍ INFORMACE:

- maximální dosah čidla je 10m
- maximální horizontální detekční úhel čidla je 360°
- maximální vertikální detekční úhel čidla je 120°
- možnost nastavení intervalu svícení od 15s do 7min
- možnost nastavení světelné intenzity, při které zařízení pracuje