

- 1 Zasouvací upevňovací oka.
- 2 Vstupní svorky.
- 3 Výstupní svorky.
- 4 Klips pro upevnění na DIN lištu.

SR3 XT61●●
SR3 XT101●●
SR3 XT141●●

V ≥ 3,1

Software Zelio Soft 2

Důležité

Tento dokument slouží pouze jako instalační příručka. Pro podrobnější informace týkající se nastavení použijte uživatelský manuál SR2MAN01CZ. Aplikace, implementace a použití tohoto produktu musí být v souladu se všemi podmínkami, pro které byl produkt navržen. Uživatel je odpovědný za všechny důsledky plynoucí z aplikace.

NEBEZPEČÍ

NEBEZPEČÍ ÚRAZU ELEKTRICKÝM PROUDEM, VÝBUCHEM NEBO ELEKTRICKÝM OBLOUKEM

- Vypněte napájení před jakoukoliv manipulací se zařízením.

Porušením těchto pravidel se vystavujete nebezpečí smrtelného úrazu nebo vážného poranění.

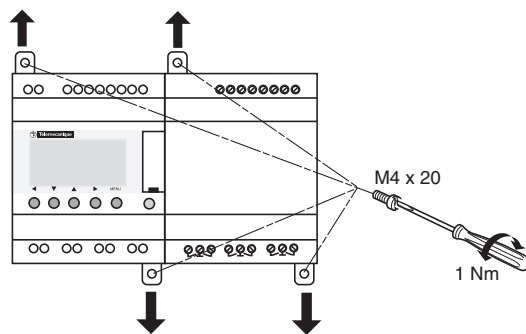
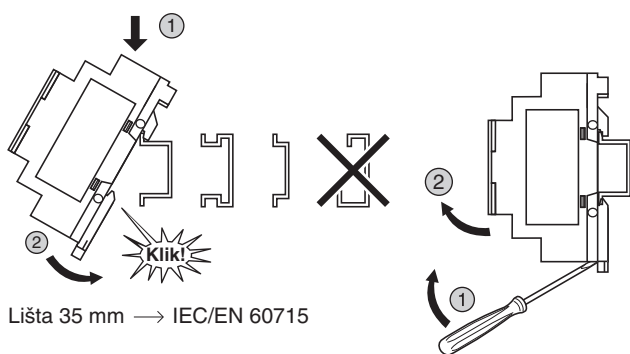
VAROVÁNÍ

NEBEZPEČÍ VÝBUCHU

- V souladu s CSA C22.2 No 213: Toto zařízení je vhodné pouze pro použití v prostředích třídy I, oddílu 2, skupinách A, B, C a D nebo v bezpečných prostředích.
- Náhradní díly mohou snížit vhodnost pro třídu I, oddíl 2.
- Ujistěte se, že rozsah napájecího napětí výrobku a jeho meze jsou kompatibilní s napájecí sítí.
- Neodpojujte zařízení pod napětím nebo v nebezpečném prostředí.

NEVHODNÉ POUŽITÍ

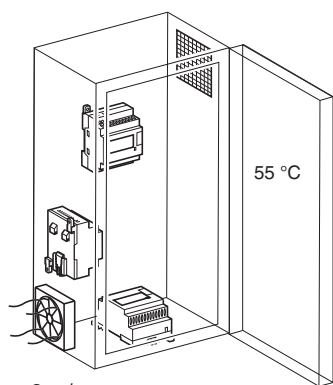
- Výrobek není vhodný pro použití v bezpečnostních aplikacích, kde hrozí poškození lidského zdraví či zařízení. Použijte vhodné bezpečnostní prvky.
- Výrobek nedemontujte, neopravujte a neupravujte.
- Toto zařízení je navrženo pro použití v rozváděcích v souladu s podmínkami specifikovanými v tomto návodu v části věnované instalačním podmínkám.
- Způsob instalace a podmínky prostředí jsou uvedeny dále v tomto dokumentu.
- **Porušením těchto pravidel se vystavujete nebezpečí smrtelného úrazu, vážného poranění nebo poškození zařízení.**



mm					
mm ²	0,25...2,5	0,25...0,75	0,2...2,5	0,2...2,5	0,2...1,5
	C		Nm		0,5

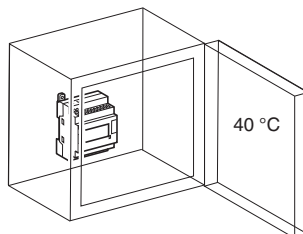
	Max. 100 000		
— 12 V		8 / 5 A	2 A
— 24 V		8 / 5 A	2 A
~ 24 V		8 / 5 A	2 A
~ 100...240 V		8 / 5 A	3 A

Instalační podmínky



≥ 2 m/s

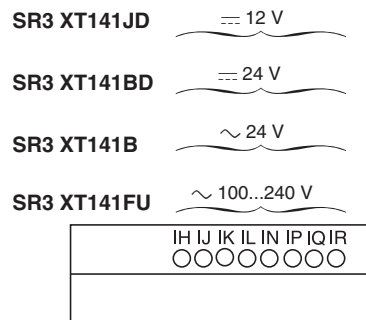
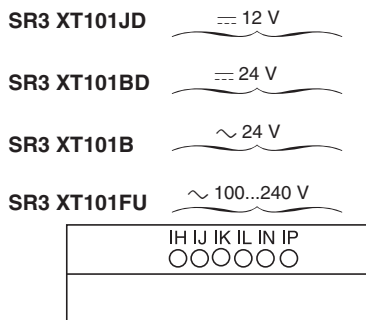
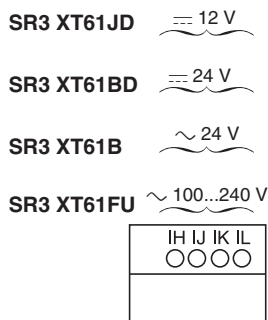
Účinník (certifikace CSA) 25 %.

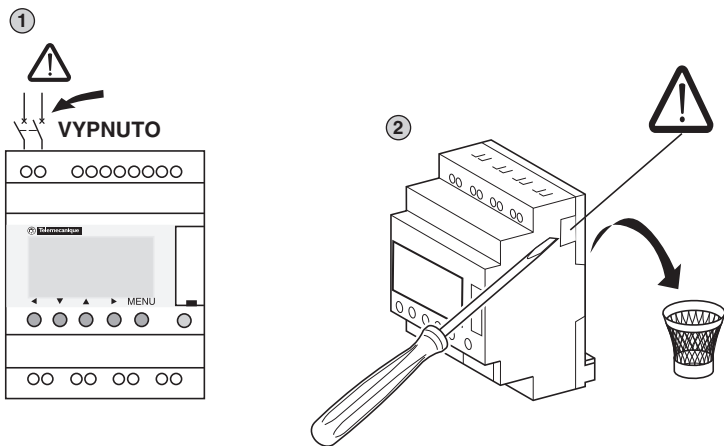


Provozní podmínky

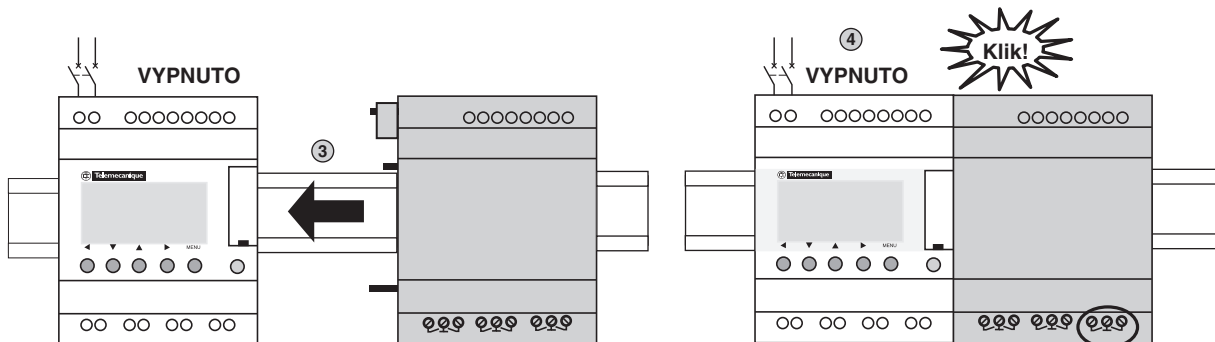
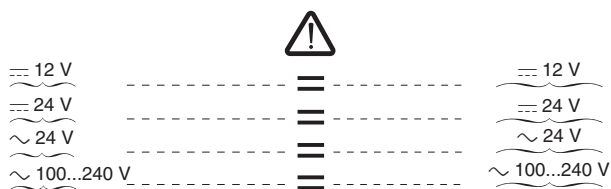
Pracovní teplota	-20...+55 °C
Skladovací teplota	-40...+70 °C
Relativní vlhkost	Úroveň RH1, 30...95 % (nekondenzující)
Stupeň znečištění	2 (IEC/EN 61131-2)
Stupeň ochrany	IP 20 (IEC 60529)
Nadmořská výška	Pracovní: 0...2 000 m Převážní: 0...3 048 m

Odolnost vůči vibracím (IEC 60068-2-6)	Montáž na lištu nebo panel 5...9 Hz Amplituda: 3,5 mm 9...150 Hz, zrychlení: 1 g 10 cyklů/osa, 1 oktáva/minuta
Odolnost vůči rázům (IEC 60068-2-27)	147 m/s ² (15 g), trvání 11 ms 3 rázy na osu
Materiál pouzdra	Samozhášivý
Použitá norma / pracovní podmínky	IEC/EN 61131-2





Opatrně vyjměte plastový kryt.



SR3 XT141●●

5 A

