

Kanlux



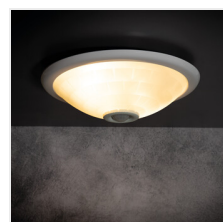
Kanlux 18120 FOGLER DL-2400

Plafon Kanlux FOGLER DL s výměnným zdrojem světla je ideální pro schodiště, sklepy, podkroví a další podobné místnosti. Vestavěný senzor detekce pohybu s maximálním úhlem (360°) zaručuje, že svítidlo se zapne přesně tehdy, když potřebujeme světlo.

- vybaven čidlem pohybu
- maximální horizontální detekční úhel čidla je 360°
- maximální vertikální detekční úhel čidla je 120°
- možnost nastavení času svícení v rozsahu od 5s do 5min
- maximální dosah čidla 8m
- detekce pohybu 0.3...3m/s (1...10km/h)

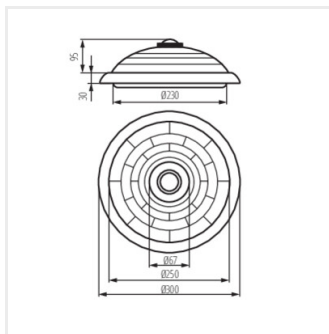


 [V] 220-240 AC	 [Hz] 50		 IP 20		 °C 5÷25	
 1-2,5	 [mm ²] 1-2,5	 [m] max 8	 [°] H360/V120	 [s] - [min] 12-5	 PIR	 [lx] 3-2000
 0,5m						





FOGLER DL-2400 18120 2 x max 40 GLS/CFL/LED E27 bílá



FOGLER DL-2400

Dokument vytvořen: 19.07.2025, 11:36

Změna technický parametrů vyhrazena. Informace uvedené v tomto dokumentu nejsou právně závazné.

Fotometrie: výsledky získané během testování konkrétního exempláře.

Kanlux S.A. ul. Objazdowa 1-3, 41-922 Radzionków, Poland kanlux@kanlux.com

